

# Solutions pour meubles et portes

## Catalogue 2025



# ■ Solutions pour meubles

## Contenu

### Poignées tournantes / boutons de meubles

HEUSSER-Olives digital	08 - 13
Cylindre, olives aveugles, boutons de meubles	14 - 33
Poignée de fenêtre tournante à cylindre et aveugle	34 - 36
Fermeture à espagnolette	37
Rosaces pour olives	38 - 40
Gabarit de perçage, visseuse	41

### Serrures à espagnolette

TERZA 3016 - 3017	42 - 48
Versions standard / combi	49
Serrures à espagnolette 3101	50
Serrure de protection anti-incendie 3110T	51 - 53
Kit de ferrures pour barre montante de face avant électrique B3110T	54 - 55
Fermeture à espagnolette pour demi-cylindre profil européen 3120	56 - 57

### Serrures de meubles / accessoires

Serrures à visser, serrure à loquet	58 - 62
Serrure à mortaiser	63
Serrure à espagnolette	64
Accessoires pour serrures de meubles	65 - 66
Serrure de volet roulant	67
Poignée de verrouillage pour volets roulants de meubles	68 - 69

# ■ Solutions pour portes

## Contenu

### Bouton-poussoir encastré

HEUSSER-Coquilles de gymnase nouvelle génération	70 - 76
Feuille active - fixe	77

### Bouton poussoir d'entrée

HEUSSER-Coquilles aperçu	78 - 79
HEUSSER-Coquilles de gymnase série 9	80 - 85
HEUSSER-Coquilles de gymnase série 6	86 - 91
HEUSSER-Coquilles de gymnase série 3	92 - 95
HEUSSER-Coquilles de gymnase série 1	96 - 100
Poignée de porte	101 - 105

### Bouton poussoir poignée en arc

HEUSSER-Coquilles poignée en arc aperçu	106 - 107
HEUSSER-Coquilles de gymnase série 9	108 - 110
HEUSSER-Coquilles de gymnase série 6	111 - 113
HEUSSER-Coquillesde gymnase série 3	114 - 115
HEUSSER-Coquilles de gymnase série 1	116
Poignée en arc	117

### Dispositifs de sécurité pour charnières de portes / gâches

Feuillure plane	118
Dispositifs de sécurité pour charnières de portes	119 - 120
Serrure à pêne	121

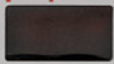
### Console /plaques d'écartement ELATO-3

Console ELATO-3	122
Plaques d'écartement	123 - 124

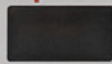
# ■ Solutions pour meubles

## Contenu

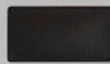
**papier**



**pet**



**alu**



## ■ HEUSSER-Olives options de montage Système Standard et Kombi

Deux versions sont disponibles pour le montage sécurisé des HEUSSER-Olives.

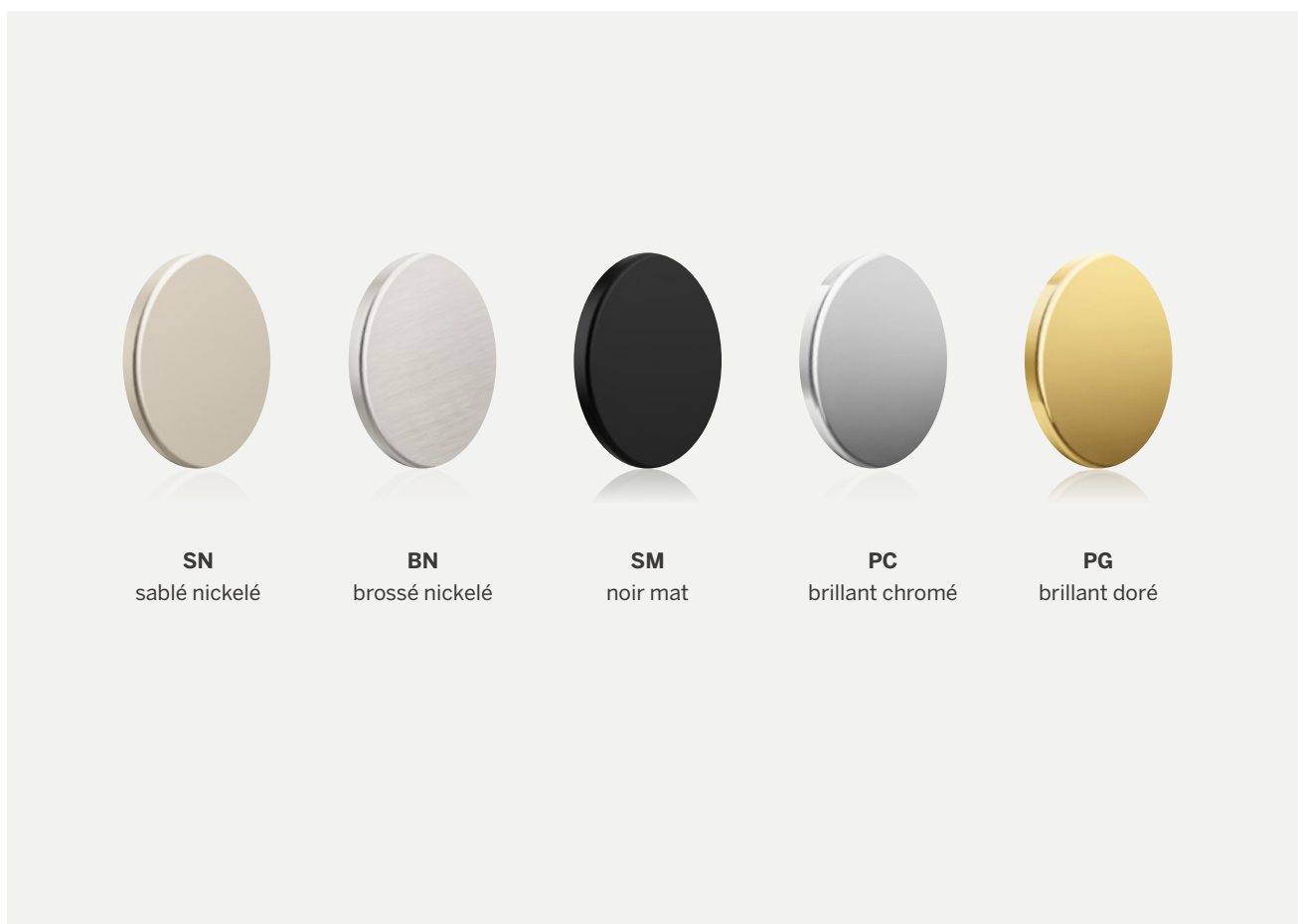


Le montage combiné offre les avantages suivants :

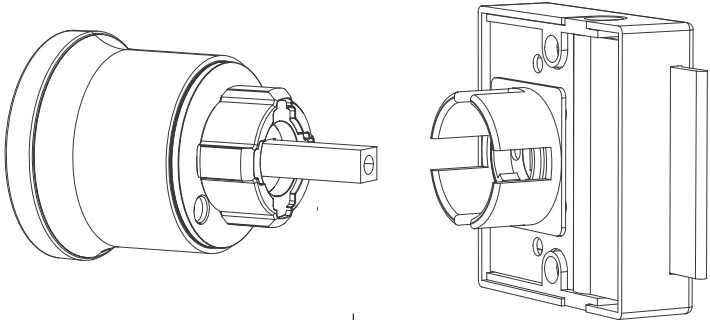
- Installation simplifiée grâce au centrage et à l'alignement du verrou sur le raccord
- Remplacement facile des poignées rotatives, clés, cylindres ou olives numériques
- Alésage uniforme de  $\varnothing 30$  mm dans le bois pour toutes les variantes de verrouillage et de loquet

## ■ Diversité des finitions de surface Intégration parfaite dans l'environnement

- Finition de surface de haute qualité pour une apparence impeccable et une durabilité exceptionnelle
- Les HEUSSER-Olives sont disponibles en différentes variétés.



■ HEUSSER/BURG-Olives digital



Nous recommandons d'utiliser la version TERZA-Kombi pour tous les nouveaux projets (voir page 49).

# Flexo.Cloud

## Digital Olive

Flexo.Cloud est une solution de système de fermeture innovante dotée de puissantes fonctionnalités cloud. Elle permet une utilisation confortable via carte ou application (iOS/Android). Particulièrement pratique : l'application fait également office de passerelle (gateway), ce qui rend tout matériel supplémentaire inutile.

L'Olive s'intègre parfaitement aux systèmes HEUSSER existants et accompagne ainsi une transition durable vers le monde numérique.

### Caractéristiques

- **Multi-Utilisateur** - Plusieurs utilisateurs peuvent utiliser les Oliven via une carte ou un smartphone ; les données de verrouillage sont supprimées lors de l'ouverture ; une seule carte peut utiliser plusieurs Oliven simultanément.
- **Mode-Privé Allégé** - L'olive est attribuée de manière fixe à un utilisateur ; utilisation uniquement via une carte personnalisée ; une seule carte peut être utilisée pour un nombre illimité d'olives.
- **Mode-Privé (App)** - Olive personnalisée dans l'application ; utilisation via l'application ou une carte enregistrée ; aucun accès pour les autres utilisateurs ; condition préalable au mode privé partagé.
- **Mode-Privé Partagé (App)** - Oliven en mode privé partageable avec d'autres utilisateurs ; la propriété reste à l'utilisateur principal ; les droits d'accès peuvent être attribués et révoqués via l'application.
- remplacement de la batterie sans démontage de l'Olive
- attribution simple des droits d'utilisation via l'application
- enregistrement des opérations de verrouillage dans le cloud
- normes RFID: MIFARE® Classic, MIFARE® DESFire® EV, LEGIC®, ...
- possibilité de commande via Bluetooth® et cartes RFID

### Version standard

Matériau	plastique
Surface	noir
Sens d'ouverture	des portes s'ouvrant vers la droite et gauche
Tige carrée	7/7/35 mm (pour HD 19 mm)
Rosace	3087 avec réduction 3087R3084 pour TERZA avec Kombi-bague

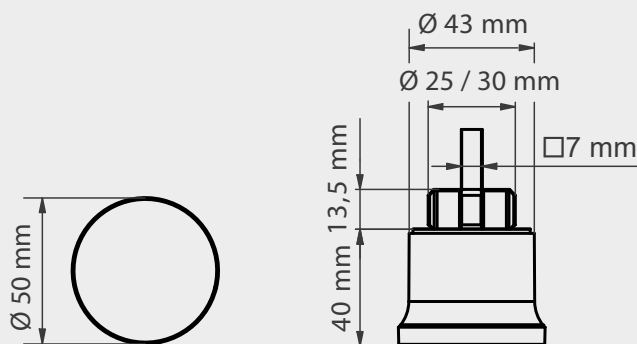
### Autres versions

Tige carrée	7/7/Sonderlänge
Rosace	R473-40B Standard
Fermeture à espagnolette	pour fermeture à espagnolette 3465 (voir page37)

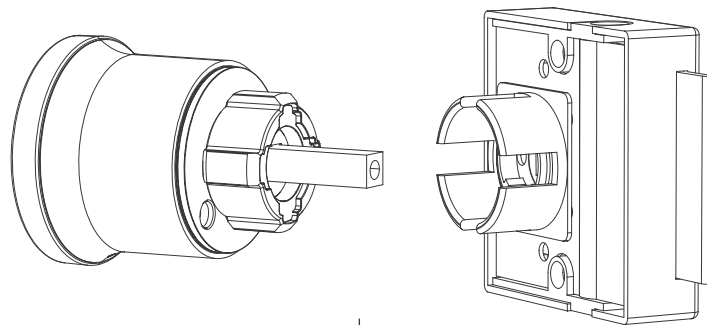
### Contenu de la livraison

- 1 x Olive Flexo.Cloud
- 1 x Rosette

Les piles nécessaires ne sont pas incluses dans la livraison. Nous recommandons l'utilisation de piles d'origine VARTA 1/2 AAH-R, car seul leur usage garantit un fonctionnement correct de notre part.



# ■ HEUSSER/BURG-Olives digital



Nous recommandons d'utiliser la version TERZA-Kombi pour tous les nouveaux projets (voir page 49).

# Flexo.RFID

## Digital Olive

Le Flexo.RFID est conçu pour les normes RFID courantes et se distingue ainsi par une compatibilité maximale et une grande pérennité. Grâce à trois niveaux d'autorisation configurables individuellement, le système permet une gestion particulièrement flexible et conviviale des droits d'accès – idéal pour répondre aux exigences les plus diverses du quotidien.

L'Olive s'intègre parfaitement aux systèmes HEUSSER existants et accompagne ainsi une transition durable vers le monde numérique.

### Caractéristiques

- **Multi-Utilisateur** avec indication d'occupation
- **Mode-Privé** avec et sans verrouillage automatique
- remplacement de la batterie sans démontage de l'olive
- normes RFID: MIFARE® Classic, MIFARE® DESFire® EV, LEGIC®, ...
- indication d'occupation intégrée avec MIFARE® Classic 1K
- jusqu'à 10 cartes utilisateur peuvent être enregistrées en mode privé
- longue durée de vie des piles (jusqu'à 25 000 cycles de verrouillage)

### Version standard

Matériau	plastique
Surface	noir
Sens d'ouverture	des portes s'ouvrant vers la droite et gauche
Tige carrée	7/7/35 mm (pour HD 19 mm)
Rosace	3087 avec réduction 3087R3084 pour TERZA avec Kombi-bague

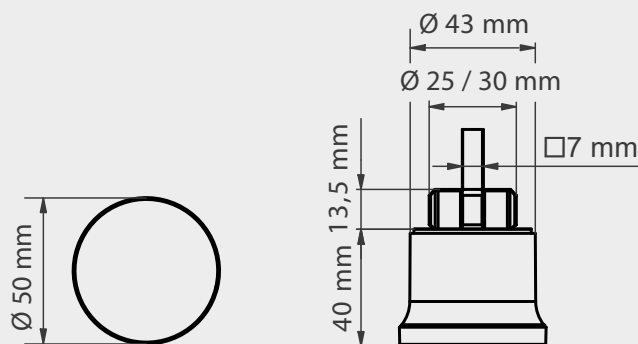
### Autres versions

Tige carrée	7/7/Sonderlänge
Rosace	R473-40B Standard
Fermeture à espagnolette	pour fermeture à espagnolette 3465 (voir page37)

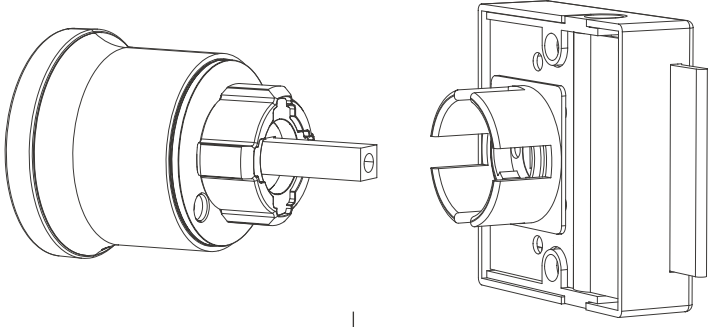
### Contenu de la livraison

- 1 x Olive Flexo.RFID
- 1 x Rosette

Les piles nécessaires ne sont pas incluses dans la livraison. Nous recommandons l'utilisation de piles d'origine VARTA 1/2 AAH-R, car seul leur usage garantit un fonctionnement correct de notre part.



■ HEUSSER/BURG-Olives digital



Nous recommandons d'utiliser la version TERZA-Kombi pour tous les nouveaux projets (voir page 49).

# Flexo.Code

## Digital Olive

Flexo.Code se distingue par une utilisation intuitive et une poignée rotative ergonomique. L'olive permet de conserver en toute sécurité des effets personnels, notamment dans les bureaux, les écoles ainsi que dans les installations sportives et de bien-être.

L'Olive s'intègre parfaitement aux systèmes HEUSSER existants et accompagne ainsi une transition durable vers le monde numérique.

### Caractéristiques

- des codes jusqu'à 6 chiffres sont disponibles
- remplacement de la batterie sans démontage de l'olive
- installation facile, par exemple pour remplacer des olives mécaniques
- clavier de haute qualité avec retour tactile
- longue durée de vie des piles (jusqu'à 30 000 cycles de verrouillage)

### Version standard

Matériau	plastique
Surface	noir
Sens d'ouverture	des portes s'ouvrant vers la droite et gauche
Tige carrée	7/7/35 mm (pour HD 19 mm)
Rosace	3087 avec réduction 3087R3084 pour TERZA avec Kombi-bague

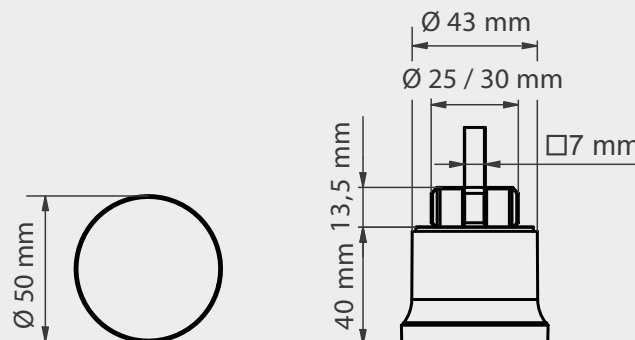
### Autres versions

Tige carrée	7/7/Sonderlänge
Rosace	R473-40B Standard
Fermeture à espagnolette	pour fermeture à espagnolette 3465 (voir page37)

### Contenu de la livraison

- 1 x Olive Flexo.Code
- 1 x Rosette

Les piles nécessaires ne sont pas incluses dans la livraison. Nous recommandons l'utilisation de piles d'origine VARTA 1/2 AAH-R, car seul leur usage garantit un fonctionnement correct de notre part.



 HEUSSER-Olives



**BN**  
brossée galvanisée



**SN**  
sablée galvanisée



**SM**  
noir mat

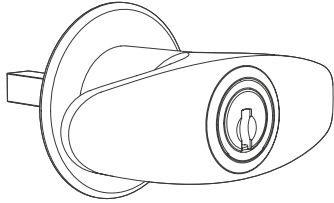


**PC**  
chromé brillant

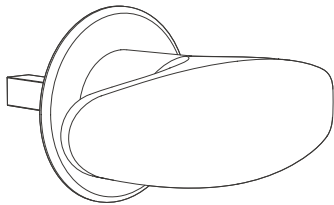
**3401**  
Olive

**3402**  
Aveugle à cylindre

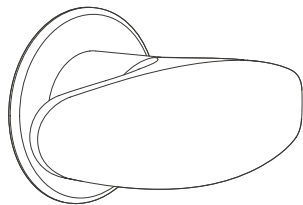
**3402.1**  
Bouton de meuble



**3401** Cylindre olive



**3402** Olive aveugle



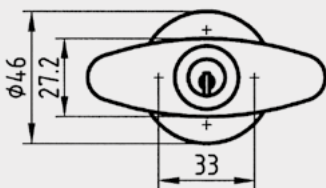
**3402.1** Bouton de meuble

**Version standard**

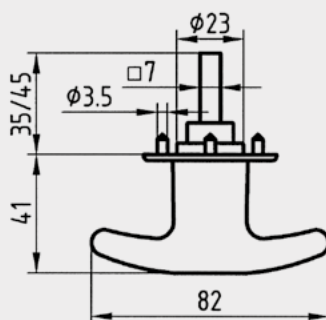
Matériau	zinc
Surface	sablée galvanisée (SN) brossée galvanisée (BN) noir mat (SM) chromé brillant (PC)
Fermeture	par différents moyens
Sens d'ouverture	des portes s'ouvrant vers la droite
Tige carrée	7/7/35 mm
Rosace	standard R473/46 (selon l'illustration) ou pour TERZA avec machon combiné

**Autres versions**

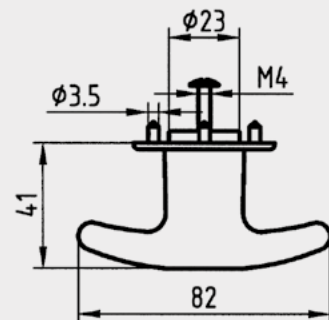
Surface	doré brillant (PG)
Fermeture	identique basé sur le modèle de clé intégré dans les systèmes de fermeture clé ouverte non amovible
Sens d'ouverture	des portes s'ouvrant vers la gauche
Tige carrée	7/7/45 mm 7/7/longueur spéciale



**3401**



**3401/3402**



**3402.1**

 HEUSSER-Olives



**PC**  
chromé brillant



**SN**  
sablée galvanisée



**SM**  
noir mat

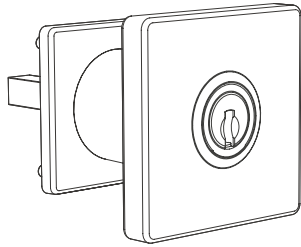


**BN**  
brossée galvanisée

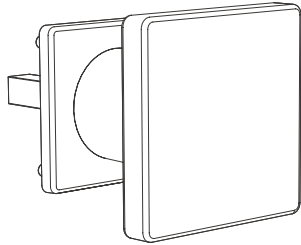
**3403**  
Olive

**3404**  
Aveugle à cylindre

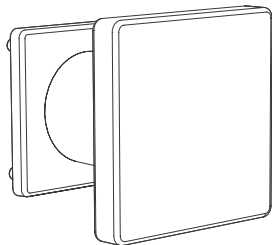
**3404.1**  
Bouton de meuble



**3403** Cylindre olive



**3404** Olive aveugle



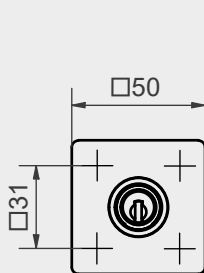
**3404.1** Bouton de meuble

**Version standard**

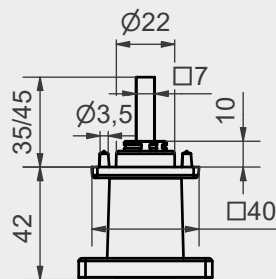
Matériau	zinc
Surface	sablée galvanisée (SN) brossée galvanisée (BN) noir mat (SM) chromé brillant (PC)
Fermeture	par différents moyens
Sens d'ouverture	des portes s'ouvrant vers la droite
Tige carrée	7/7/35 mm
Rosace	standard R3403/04 (selon l'illustration) ou pour TERZA avec manchon combiné

**Autres versions**

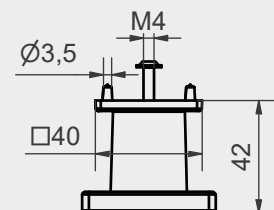
Surface	doré brillant (pg)
Fermeture	identique basé sur le modèle de clé intégrée dans les systèmes de fermetur clé ouverte non amovible
Sens d'ouverture	des portes s'ouvrant vers la gauche
Tige carrée	7/7/45 mm 7/7/longueur spéciale



**3403**



**3403/3404**



**3404.1**

 HEUSSER-Olives



**SM**  
noir mat



**SN**  
sablée galvanisée



**BN**  
brossée galvanisée

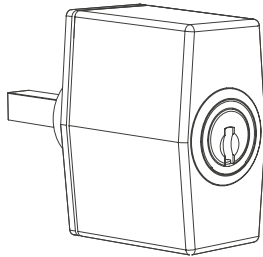


**PC**  
chromé brillant

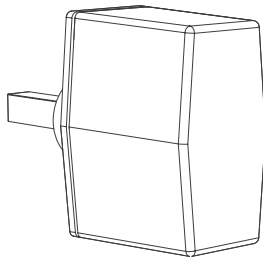
**3405**  
Olive

**3406**  
Aveugle à cylindre

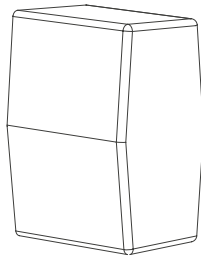
**3406.1**  
Bouton de meuble



**3405** Cylindre olive



**3406** Olive aveugle



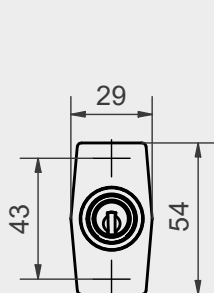
**3406.1** Bouton de meuble

**Version standard**

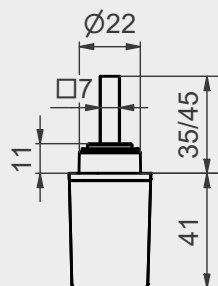
Matériau	zinc
Surface	sablée galvanisée (SN) brossée galvanisée (BN) noir mat (SM) chromé brillant (PC)
Fermeture	par différents moyens
Sens d'ouverture	des portes s'ouvrant vers la droite
Tige carrée	7/7/35 mm
Rosace	standard R3405/06 (selon l'illustration) ou pour TERZA avec manchon combiné

**Autres versions**

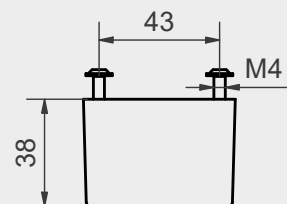
Surface	doré brillant (PG)
Fermeture	identique basé sur le modèle de clé intégré dans les systèmes de fermeture clé ouverte non amovible
Sens d'ouverture	des portes s'ouvrant vers la gauche
Tige carrée	7/7/45 mm 7/7/longueur spéciale



**3405**



**3405/3406**



**3406.1**

 HEUSSER-Olives



**BN**  
brossée galvanisée



**SN**  
sablée galvanisée



**SM**  
noir mat

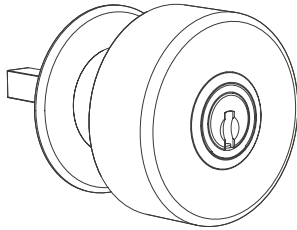


**PC**  
chromé brillant

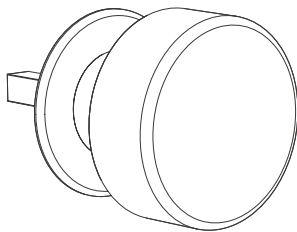
**3411**  
Olive

**3412**  
Aveugle à cylindre

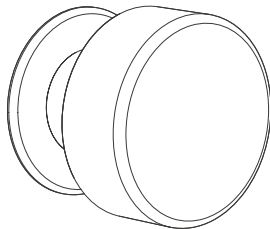
**3412.1**  
Bouton de meuble



**3411** Cylindre olive



**3412** Olive aveugle



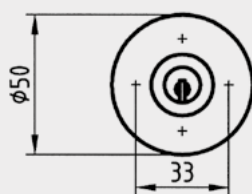
**3412.1** Bouton de meuble

**Version standard**

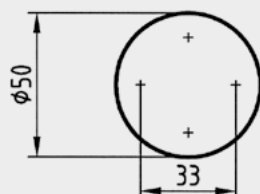
Matériau	zinc
Surface	sablée galvanisée (SN) brossée galvanisée (BN) noir mat (SM) chromé brillant (PC)
Fermeture	par différents moyens
Sens d'ouverture	des portes s'ouvrant vers la droite
Tige carrée	7/7/35 mm
Rosace	standard R473/46 (selon l'illustration) ou pour TERZA avec manchon combiné

**Autres versions**

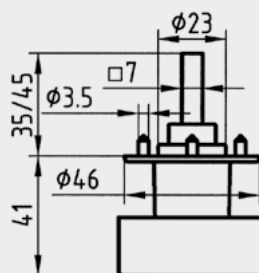
Surface	doré brillant (PG)
Fermeture	identique basé sur le modèle de clé intégré dans les systèmes de fermeture
Sens d'ouverture	clé ouverte non amovible des portes s'ouvrant vers la gauche
Tige carrée	7/7/45 mm 7/7/longueur spéciale



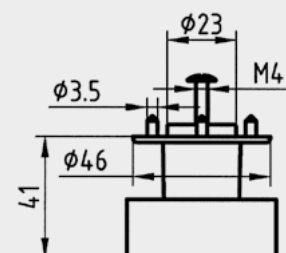
**3411**



**3412/3412.1**



**3411/3412**



**3412.1**

 HEUSSER-Olives



**SM**  
noir mat



**SN**  
sablée galvanisée



**BN**  
brossée galvanisée



**PC**  
chromé brillant

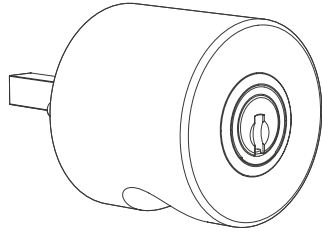


**PG**  
doré brillant

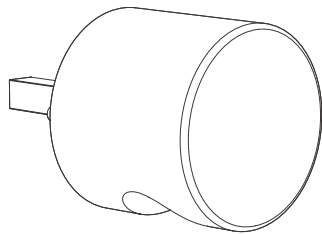
**3413**  
Olive

**3414**  
Aveugle à cylindre

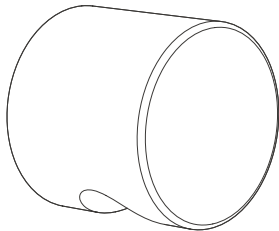
**3414.1**  
Bouton de meuble



**3413** Cylindre olive



**3414** Olive aveugle



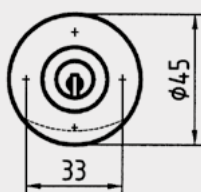
**3414.1** Bouton de meuble

**Version standard**

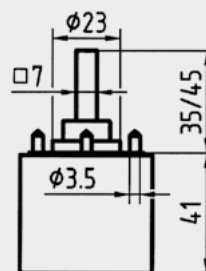
Matériau	zinc
Surface	sablée galvanisée (SN) brossée galvanisée (BN) noir mat (SM) chromé brillant (PC) doré brillant (PG)
Fermeture	par différents moyens
Sens d'ouverture	des portes s'ouvrant vers la droite
Tige carrée	7/7/35 mm
Rosace	standard R473/40 (selon l'illustration) ou pour TERZA avec manchon combiné

**Autres versions**

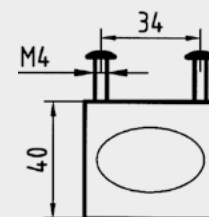
Fermeture	identique basé sur le modèle de clé intégré dans les systèmes de fermeture
Sens d'ouverture	clé ouverte non amovible des portes s'ouvrant vers la gauche
Tige carrée	7/7/45 mm 7/7/longueur spéciale



**3413**



**3413/3414**



**3414.1**

**HEUSSER-Olives**



**PC**  
chromé brillant



**SN**  
sablée galvanisée



**BN**  
brossée galvanisée



**SM**  
noir mat

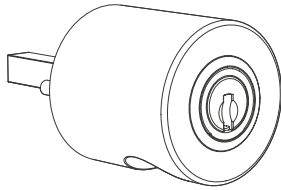


**PG**  
doré brillant

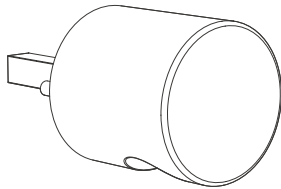
**3413.2**  
Olive

**3414.2**  
Aveugle à cylindre

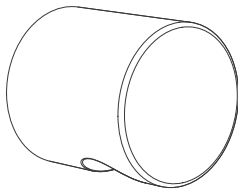
**3414.3**  
Bouton de meuble



**3413.2** Cylindre olive



**3414.2** Olive aveugle



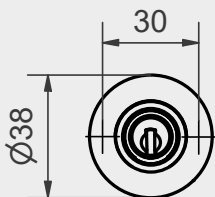
**3414.3** Bouton de meuble

**Version standard**

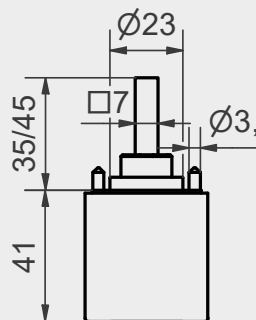
Matériau	zinc
Surface	sablée galvanisée (SN) brossée galvanisée (BN) noir mat (SM) chromé brillant (PC) doré brillant (PG)
Fermeture	par différents moyens
Sens d'ouverture	des portes s'ouvrant vers la droite
Tige carrée	7/7/35 mm
Rosace	standard R1306 (selon l'illustration) ou pour TERZA avec manchon combiné

**Autres versions**

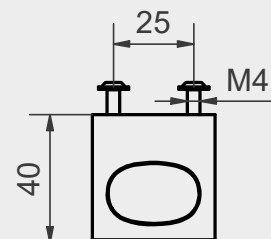
Fermeture	identique basé sur le modèle de clé intégré dans les systèmes de fermeture clé ouverte non amovible
Sens d'ouverture	des portes s'ouvrant vers la gauche
Tige carrée	7/7/45 mm 7/7/longueur spéciale



**3413.2**



**3413.2/3414.2**



**3414.3**

**3421S**  
Olive

**3422S**  
Aveugle à cylindre

**3422.1S**  
Bouton de meuble



**3421S** Cylindre olive



**3422S** Olive aveugle



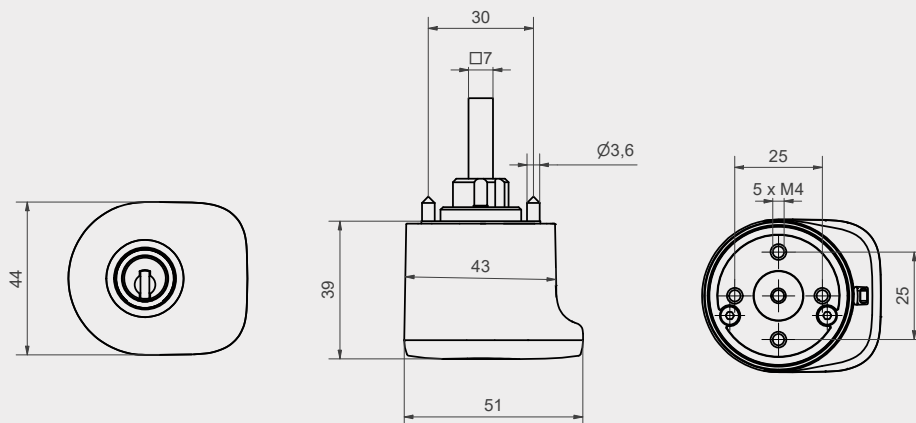
**3422.1S** Bouton de meuble

**Version standard**

Matériau	zinc, plastique
Surface	couverture noire combinaison avec : sablée galvanisée (SN) brossée galvanisée (BN) chromé brillant (PC)
Fermeture	par différents moyens
Sens d'ouverture	des portes s'ouvrant vers la droite
Tige carrée	7/7/35 mm
Rosace	standard R1306 (selon l'illustration) ou pour TERZA avec manchon combiné

**Autres versions**

Fermeture	identique basé sur le modèle de clé intégré dans les systèmes de fermeture
Sens d'ouverture	clé ouverte non amovible des portes s'ouvrant vers la gauche
Tige carrée	7/7/45 mm 7/7/longueur spéciale



**3421W**  
Olive

**3422W**  
Aveugle à cylindre

**3422.1W**  
Bouton de meuble



**3421W** Cylindre olive



**3422W** Olive aveugle



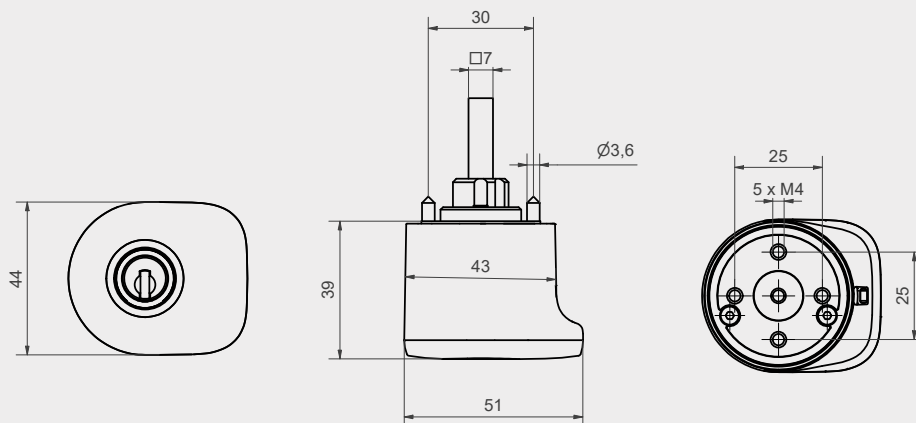
**3422.1W** Bouton de meuble

**Version standard**

Matériau	zinc, plastique
Surface	couverture blanche combinaison avec: sablée galvanisée (SN) brossée galvanisée (BN) chromé brillant (PC)
Fermeture	par différents moyens
Sens d'ouverture	des portes s'ouvrant vers la droite
Tige carrée	7/7/35 mm
Rosace	standard R1306 (selon l'illustration) ou pour TERZA avec manchon combiné

**Autres versions**

Fermeture	identique basé sur le modèle de clé intégré dans les systèmes de fermeture clé ouverte non amovible
Sens d'ouverture	des portes s'ouvrant vers la gauche
Tige carrée	7/7/45 mm 7/7/longueur spéciale



**3421**

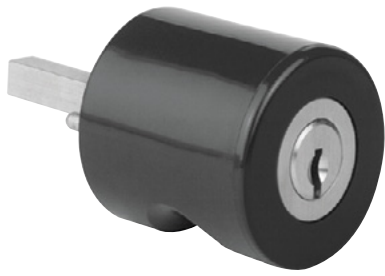
**3421 / 3422**

**3422.1**

■ 3417  
Olive

3418  
Aveugle à cylindre

3418.1 et 3418.5  
Bouton de meuble



3417 Cylindre olive



3418 Olive aveugle



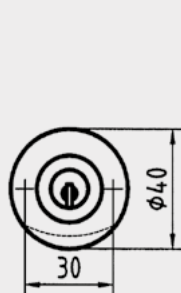
3418.1 / 3418.5 Bouton de meuble

Version standard

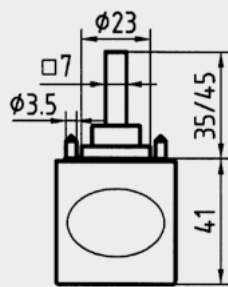
Matériau	plastique
Couleur	noir brillant (SG) (RAL 9005), blanc brillant (WG) (RAL 9010)
Fermeture	par différents moyens
Sens d'ouverture	des portes s'ouvrant vers la droite
Tige carrée	7/7/35 mm
Rosace	standard R1306 (selon l'illustration) ou pour TERZA avec manchon combiné

Autres versions

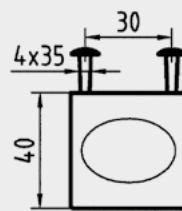
Fermeture	identique basé sur le modèle de clé intégré dans les systèmes de fermeture
Sens d'ouverture	clé ouverte non amovible des portes s'ouvrant vers la gauche
Tige carrée	7/7/45 mm 7/7/longueur spéciale



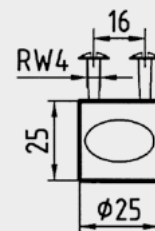
3417



3417/3418



3418.1

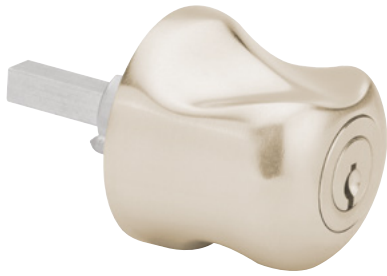


3418.5

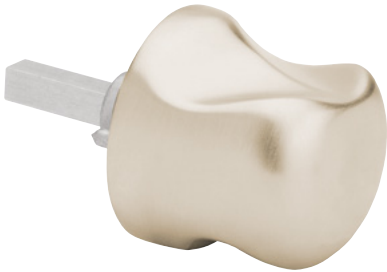
**3481**  
Olive

**3482**  
Aveugle à cylindre

**3482.1**  
Bouton de meuble



**3481** Cylindre olive



**3482** Olive aveugle



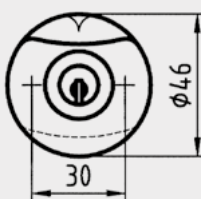
**3482.1** Bouton de meuble

**Version standard**

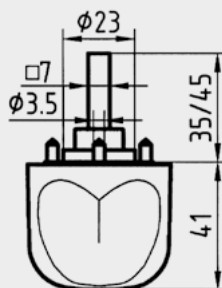
Matériau	zinc
Surface	sablée galvanisée (SN) brossée galvanisée (BN) chromé brillant (PC)
Fermeture	par différents moyens
Sens d'ouverture	des portes s'ouvrant vers la droite
Tige carrée	7/7/35 mm
Rosace	standard R1306 (selon l'illustration) ou pour TERZA avec manchon combiné

**Autres versions**

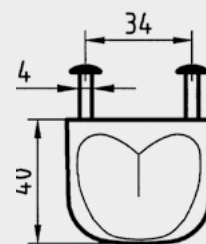
Surface	doré brillant (PG)
Fermeture	identique basé sur le modèle de clé intégré dans les systèmes de fermeture
Sens d'ouverture	clé ouverte non amovible des portes s'ouvrant vers la gauche
Tige carrée	7/7/45 mm 7/7/longueur spéciale



**3481**



**3481/3482**



**3482.1**

**3483**  
Olive

**3484**  
Aveugle à cylindre

**3484.1 et 3484.5**  
Bouton de meuble



**3483** Cylindre olive \*



**3484** Olive aveugle\*



**3484.1 / 3484.5** Bouton de meuble \*

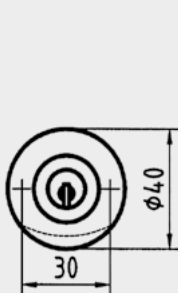
**Version standard**

Matériau	bois massif
Surface	non traité
Types de bois	pin cerisier chêne hêtre frêne noyer érable
Fermeture	par différents moyens
Sens d'ouverture	des portes s'ouvrant vers la droite
Tige carrée	7/7/35 mm
Rosace	standard R1306 (selon l'illustration) ou pour TERZA avec manchon combiné

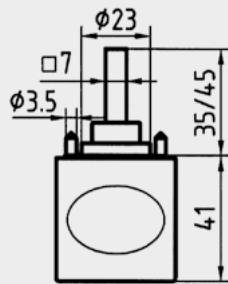
**Autres versions**

Fermeture	identique basé sur le modèle de clé intégré dans les systèmes de fermeture clé ouverte non amovible
Sens d'ouverture	des portes s'ouvrant vers la gauche
Tige carrée	7/7/45 mm 7/7/longueur spéciale

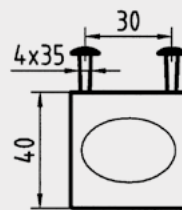
\* illustration Noyer huilé naturel



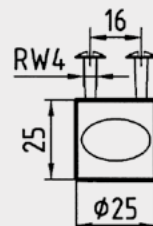
3483



3483/3484



3484.1



3484.5

**3489**  
Olive

**3490**  
Aveugle à cylindre

**3490.1**  
Bouton de meuble



**3489** Cylindre olive



**3490** Olive aveugle



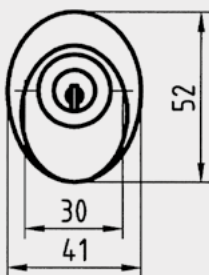
**3490.1** Bouton de meuble

**Version standard**

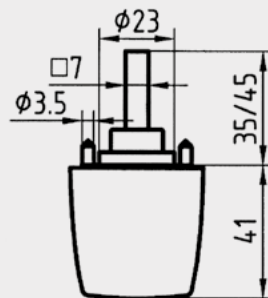
Matériau	zinc
Surface	sablée galvanisée (SN) brossée galvanisée (BN) chromé brillant (PC)
Fermeture	par différents moyens
Sens d'ouverture	des portes s'ouvrant vers la droite
Tige carrée	7/7/35 mm
Rosace	standard R1306 (selon l'illustration) ou pour TERZA avec manchon combiné

**Autres versions**

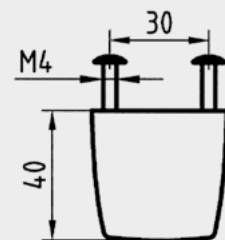
Surface	doré brillant (PG)
Fermeture	identique basé sur le modèle de clé intégré dans les systèmes de fermeture clé ouverte non amovible
Sens d'ouverture	des portes s'ouvrant vers la gauche
Tige carrée	7/7/45 mm 7/7/longueur spéciale



**3489**



**3489/3490**



**3490.1**

**3491**  
Olive

**3492**  
Aveugle à cylindre

**3492.1**  
Bouton de meuble



**3491** Cylindre olive



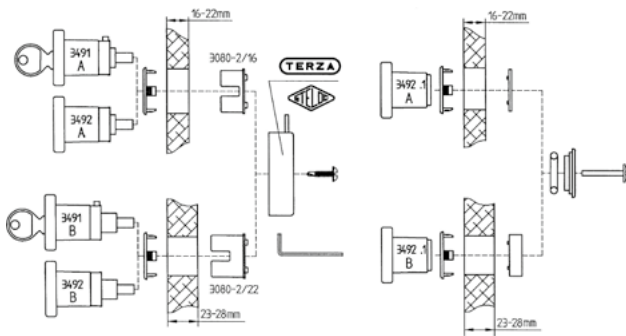
**3492 / 3492.1** Olive aveugle

**Version standard**

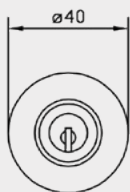
Matériau	plastique
Surface	nickelé-velour (VN)
Fermeture	par différents moyens
Sens d'ouverture	des portes s'ouvrant vers la droite
Épaisseur de bois	Type A = 16-22 mm Type B = 23-28 mm
Rosace	R3491 pour TERZA avec 30 mm Manchon combiné 3080-2 et 3080-2/22

**Autres versions**

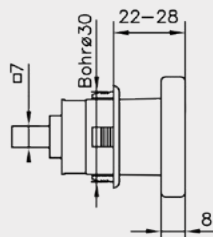
Surface	chromé brillant (PC) doré brillant (PG)
Fermeture	identique basé sur le modèle de clé intégré dans les systèmes de fermeture clé ouverte non amovible
Sens d'ouverture	des portes s'ouvrant vers la gauche



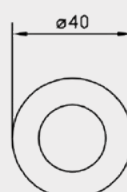
**Instructions de montage**



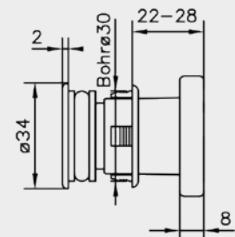
**3491**



**3491/3492**



**3492/3492.1**



**3492.1**

**3493**  
Olive

**3494**  
Aveugle à cylindre

**3494.1**  
Bouton de meuble



**3493** Cylindre olive



**3494** Olive aveugle



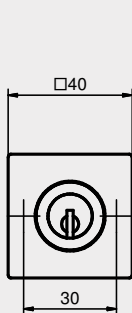
**3494.1** Bouton de meuble

**Version standard**

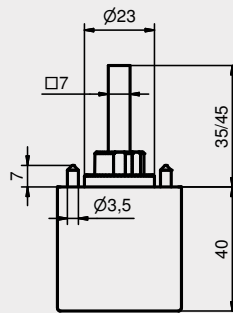
Matériau	acier inoxydable
Surface	brossé (IB)
Fermeture	par différents moyens
Sens d'ouverture	des portes s'ouvrant vers la droite
Tige carrée	7/7/35 mm
Rosace	standard R1306 (selon l'illustration) ou pour TERZA avec manchon combiné

**Autres versions**

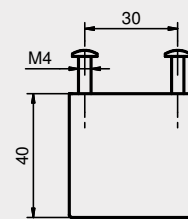
Surface	poli (IP)
Fermeture	identique basé sur le modèle de clé intégré dans les systèmes de fermeture clé ouverte non amovible
Sens d'ouverture	des portes s'ouvrant vers la gauche
Tige carrée	7/7/45 mm 7/7/longueur spéciale



**3493**



**3493/3494**



**3494.1**

■ HEUSSER Poignée de fenêtre



**SM**  
noir mat



**SN**  
sablée galvanisée



**BN**  
brossée galvanisée



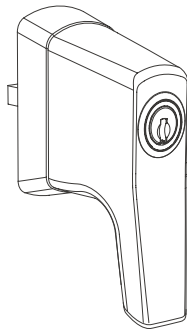
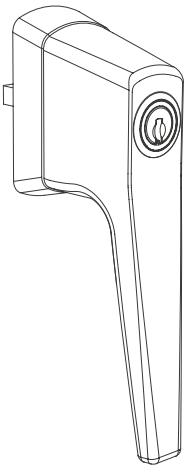
**PC**  
chromé brillant

# 3463 / 3463K

## Poignée tournante à cylindre pour fenêtre

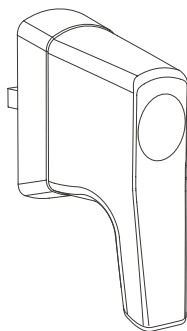
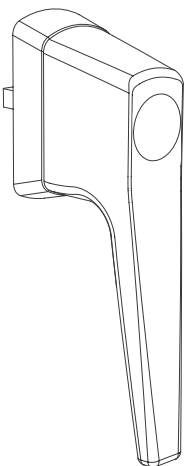
# 3464 / 3464K

## Poignée tournante encastrée pour fenêtre



**3463** Poignée tournante à cylindre pour fenêtre

**3463K** Poignée tournante à cylindre pour fenêtre



**3464** Poignée tournante encastrée pour fenêtre

**3464K** Poignée tournante encastrée pour fenêtre

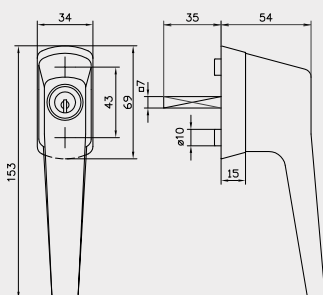
### Version standard

Matériau	zinc
Surface	sablée galvanisée (SN) brossée galvanisée (BN) noir mat (SM) chromé brillant (PC)
Fermeture	par différents moyens
Sens d'ouverture	des portes s'ouvrant vers la droite
Tige carrée	7/7/35 mm
Rosace	R3463/64 (selon l'illustration)

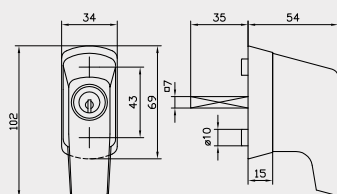
### Autres versions

Surface	doré brillant (PG)
Fermeture	identique basé sur le modèle de clé intégré dans les systèmes de fermeture clé ouverte non amovible
Sens d'ouverture	des portes s'ouvrant vers la gauche
Tige carrée	7/7/45 mm 7/7/longueur spéciale
Versions	Version courte (K) à fermeture automatique

**Pour les classes de résistance RC 1-6 selon la norme EN 1627**

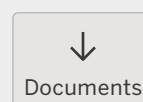


**3463/3464**



**3463K/3464K**

**Télécharger**



# 3463 / 3463K

## Autres versions

### Standard

La poignée de fenêtre standard peut être verrouillée à 6 heures et à 12 heures, entre les deux, elle est mobile.



6 heures	verrouillable
6 - 12 heures	pivotant
12 heures	verrouillable

### MEVO

La version MEVO peut être fermée à 6 heures et 12 heures. En tournant la clé, la poignée de fenêtre peut être tournée soit de 6 heures à 3 heures, soit de 3 heures à 12 heures. Ces deux fonctions sont commutées à 3 heures.



6 heures	verrouillable
6 - 3 heures	pivotant
3 - 12 heures	pivotant
12 heures	verrouillable

### Heure d'hiver

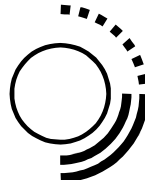
Avec la version d'hiver, la poignée de fenêtre peut être tournée soit de 6 heures à 3 heures, soit de 6 heures à 12 heures. Elle peut également être verrouillée à 12 heures.



6 heures	verrouillable
6 - 12 heures	pivotant
12 heures	verrouillable

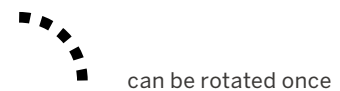
### Tilt-First

Dans la version Tilt First, la poignée de fenêtre se déplace librement de 6 heures à 3 heures. Dans la position 3 heures, la poignée de fenêtre peut être déverrouillée une fois pour un tour à 12 heures en tournant la clé une fois et la clé peut être enlevée. Après avoir fait tourner la poignée à nouveau à 3 heures, la rotation de 3 heures à 12 heures est à nouveau verrouillée.



6 - 3 heures	pivotant
6 - 12 heures	pivotant
Peut pivoter une fois sur 12 heures et retour	

Pour les fenêtres s'ouvrant à gauche, toutes les fonctions sont symétriques !





## Rosaces standard

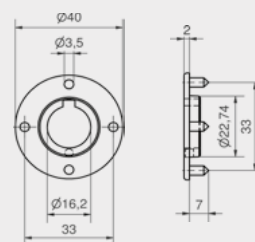


R473/40

Rosace ronde, adaptée aux olives :

- 3413/14

Surface nickelé



R473/40

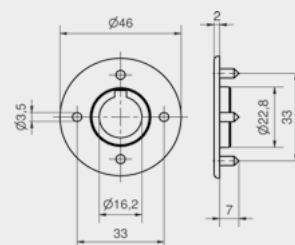


R473/46

Rosace ronde, adaptée aux olives :

- 3401/02
- 3411/12

Surfaces comme les olives



R473/46



R1306/34

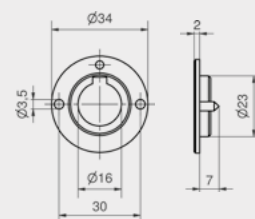
Rosace ronde, adaptée aux olives :

- 3417/18
- 3413.2/14.2

- 3481/82
- 3483/84

- 3489/90

Surface nickelé



R1306/34



R3495

Rosace ronde pour masquer les trous de perçage, les bords de peinture, les fissures et les éclats sur la porte. l'éclatement de la porte.

Pour olives :

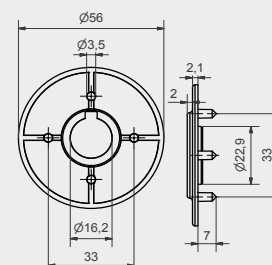
- 3413/14
- 3413.2/14.2

- 3417/18
- 3481/82

- 3483/84
- 3489/90

- 3493/94
- 3495/96

Surface semblable à des olives



R3495

## Rosace combinée



**R3087**

Rosace adaptée à toutes les olives en combinaison avec le trou TERZA-Kombi Ø 25 mm (3080-25) ou 30 mm (3080).  
Surfaces comme les olives et nues



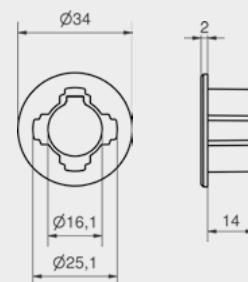
**3087R3084**

Réduction, en combinaison avec la rosace 3087 pour manchon combiné 3080 pour toutes les olives (sauf 3491/92).

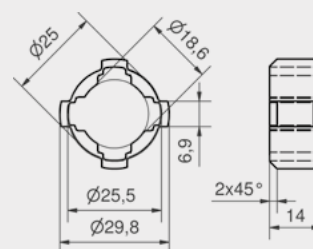


**VR3087**

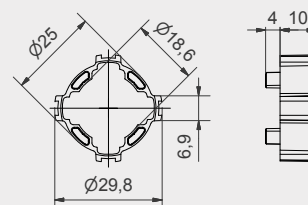
Extension adaptée à la rosace combinée R3087 en combinaison avec TERZA-Kombi pour trou de 30 mm (3080).



**R3087**



**3087R3084**



**VR3087**

Épaisseur du bois	Nombre / extensions	Manchon combiné
16 - 22	1 (ou Red. 3087R3084)	3080-2/16 noir
22 - 27	1 (ou Red. 3087R3084)	3080-2/22 bleu
27 - 32	2	3080-2/16 noir
32 - 37	2	3080-2/22 bleu
37 - 42	3	3080-2/16 noir
42 - 47	3	3080-2/22 bleu

Épaisseur du bois	Nombre / extensions	Manchon combiné 3080
18 - 25	1	3080 zinc
25 - 35	2	3080 zinc
35 - 45	3	3080 zinc

Les rallonges assemblées doivent être jointes avec de la Loctite ou une colle forte afin de les fixer.

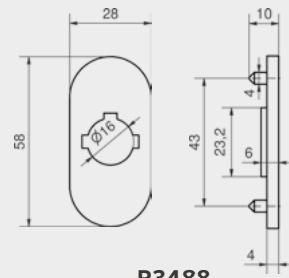
# Rosaces

## Pour les constructions métalliques et en bois



**R3488**

Rosace ovale, épaisseur 4 mm pour olives  
 • 3401/02  
 • 3411/12  
 Surfaces comme les olives

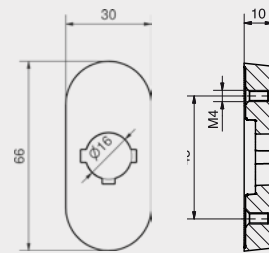


**R3488**



**R3488/10-2**

Rosaces ovales, épaisseur 10 mm avec trous filetés M4 pour olives  
 • 3401/02 avec gorge pour bague de retenue  
 • 3411/12 avec gorge pour bague de retenue  
 Surfaces comme les olives

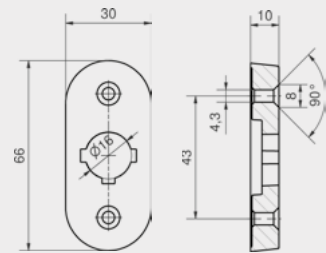


**R3488/10-2**



**R3488/10-4**

Rosace ovale, épaisseur 10 mm avec trous de fixation pour M4 pour olives  
 • 3401/02 avec gorge pour bague de retenue  
 • 3411/12 avec gorge pour bague de retenue  
 Surfaces comme les olives

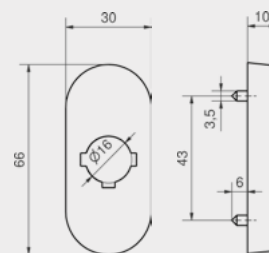


**R3488/10-4**



**R3488/10-6**

Rosace ovale, épaisseur 10 mm avec tourillon Ø 3,5 mm pour olives  
 • 3401/02  
 • 3411/12  
 Surfaces comme les olives

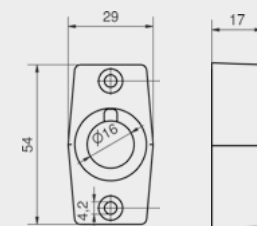


**R3488/10-6**



**R3405/17**

Rosace rhombique, épaisseur 17 mm avec trous de fixation pour M4 pour olives  
 • 3405/06 avec gorge pour bague de retenue  
 Surfaces comme les olives



**R3405/17**

# ■ Gabarit de perçage / visseuse



3400.01.A

## 3400.01.A gabarit de perçage A

Utilisation prévue :  
Pour le perçage de mortaises sur les olives avec des rosaces standard.

- Type d'olives
- 3401/02      • 3411/12
  - 3413/14
- Rosace :
- R473/40      • R473/46
  - R3495

Foret Ø 3.5 mm



3400.01.B

## 3400.01.B gabarit de perçage B

Utilisation prévue :  
Pour le perçage de mortaises sur les olives avec des rosaces standard.

- Type d'olives :
- 3403/04      • 3417/18
  - 3489/90      • 3405/06/07
  - 3481/82      • 3413.2/14.2
  - 3483/84
- Rosace :
- R1306      • R3403
  - R3405

Foret Ø 3.5 mm



3000/2

## 3000/2 visseuse flexible

Utilisation prévue :  
Pour le serrage de la vis de l'écrou TERZA, manipulation pratique grâce à la tige flexible.

Version standard :  
Visseuse flexible avec insert d'embout 2 mm (pour TERZA)



3000BIT2

Accessoires :	Art. n°	Description	Embout de vissage
	3000BIT2	Insert d'embout 2 mm	

# 3016

## Fermeture à espagnolette TERZA



### Utilisation prévue

Portes d'armoires dans les bâtiments résidentiels, administratifs et industriels

### Version standard

Matériau	métal / plastique
Surface	galvanisée
Dimension de l'ardillon	38 mm
Pour barres	8x7 mm
Écrou	7/7 mm
Rotation	90°
Sens d'ouverture	gauche/droite, utilisable sans transformation
Schéma de perçage	identique pour 28 / 38 mm

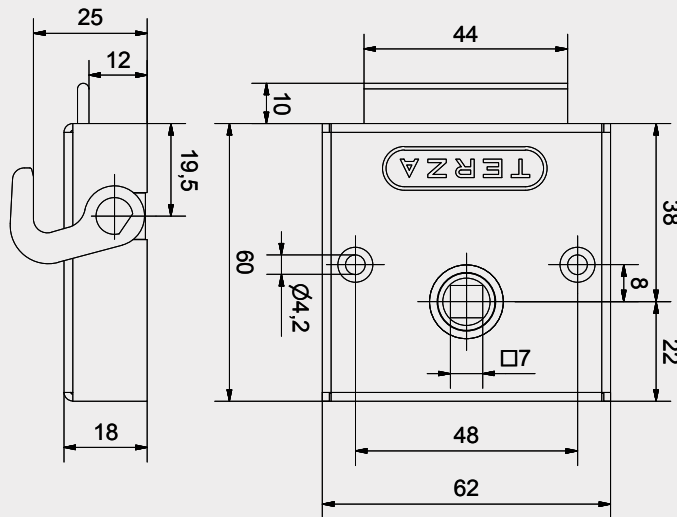
Fixation de la poignée tournante à l'aide d'une vis à écrou

### Modèles spéciaux

- autres surfaces sur demande
- Rotation de l'écrou 360° pour cylindre 1057, pour clé ouverte et fermée amovible (vis à écrou non utilisable)
- pour le pressage
- pour tiroirs (LAD)
- pour barres 6x5 mm
- uniquement pour les barres qui se ferment vers le haut

### Accessoires sur les pages suivantes

3016



3016

# 3017

## Fermeture à espagnolette TERZA



### Utilisation prévue

Portes d'armoires dans les bâtiments résidentiels, administratifs et industriels

### Version standard

Matériau	métal / plastique
Surface	galvanisée
Dimension de l'ardillon	28 mm
Pour barres	8x7 mm
Écrou	7/7 mm
Rotation	90°
Sens d'ouverture	gauche/droite, utilisable sans transformation
Schéma de perçage	identique pour 28 / 38 mm

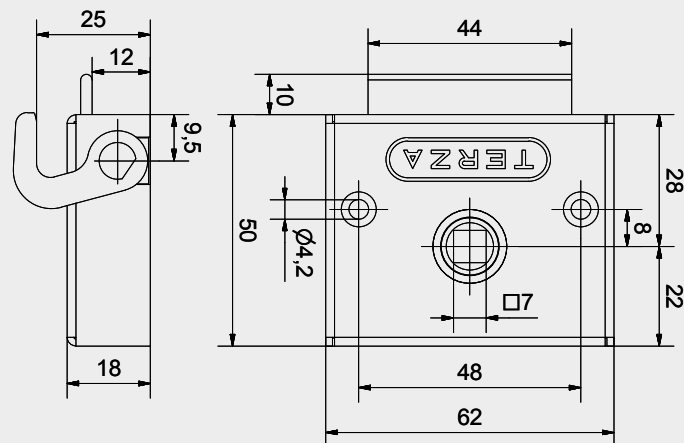
Fixation de la poignée tournante à l'aide d'une vis à écrou

### Modèles spéciaux

- autres surfaces sur demande
- Rotation de l'écrou 360° pour cylindre 1057, pour clé ouverte et fermée amovible (vis à écrou non utilisable)
- pour le pressage
- pour tiroirs (LAD)
- pour barres 6x5 mm
- uniquement pour les barres qui se ferment vers le haut

### Accessoires sur les pages suivantes

3017



3017

# 3016SME

## Fermeture à espagnolette TERZA



### Utilisation prévue

Portes d'armoires dans les bâtiments résidentiels, administratifs et industriels

### Version standard

Matériau	métal / plastique
Surface	noir mat
Dimension de l'ardillon	38 mm
Pour barres	8x7 mm
Écrou	7/7 mm
Rotation	90°
Sens d'ouverture	gauche/droite, utilisable sans transformation
Schéma de perçage	identique pour 28 / 38 mm

Fixation de la poignée tournante à l'aide d'une vis à écrou

### Modèles spéciaux

- Rotation de l'écrou 360° pour cylindre 1057, pour clé ouverte et fermée amovible (vis à écrou non utilisable)
- pour le pressage
- pour tiroirs (LAD)
- uniquement pour les barres qui se ferment vers le haut

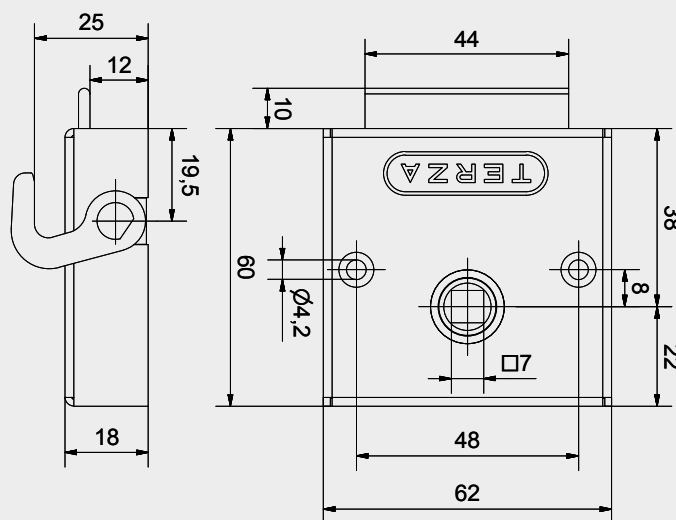
### Accessoires (inclus)

- Crochet d'arrêt 3037/38SM y compris les vis
- Gâches 3040SM y compris les vis
- Gonds 3023SSM y compris les vis
- Vis pour fixation de serrure

### Accessoires assortis

- Barres 3070SM250
- Brides 3043SM Omega

3016



3016

# 3017SME

## Fermeture à espagnolette TERZA



### Utilisation prévue

Portes d'armoires dans les bâtiments résidentiels, administratifs et industriels

### Version standard

Matériau	métal / plastique
Surface	noir mat
Dimension de l'ardillon	28 mm
Pour barres	8x7 mm
Écrou	7/7 mm
Rotation	90°
Sens d'ouverture	gauche/droite, utilisable sans transformation
Schéma de perçage	identique pour 28 / 38 mm

Fixation de la poignée tournante à l'aide d'une vis à écrou

### Modèles spéciaux

- Rotation de l'écrou 360° pour cylindre 1057, pour clé ouverte et fermée amovible (vis à écrou non utilisable)
- pour le pressage
- pour tiroirs (LAD)
- uniquement pour les barres qui se ferment vers le haut

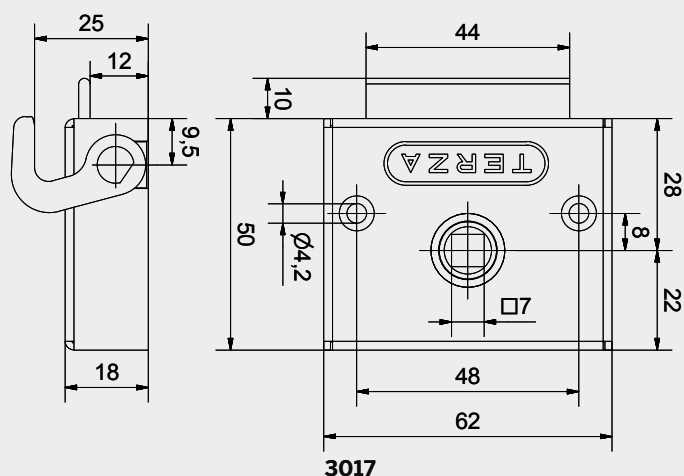
### Accessoires (inclus)

- Crochet d'arrêt 3037/38SM y compris les vis
- Gâches 3040SM y compris les vis
- Gonds 3023SSM y compris les vis
- Vis pour fixation de serrure

### Accessoires assortis

- Barres 3070SM250
- Brides 3043SM Omega

3017



# TERZA

## Accessoires

### Crochet d'arrêt



3037N



3038N



3037SM



3038SM



3037N Omega



3038N Omega

3047N  
S/W3048N  
S/W

### Gonds



3023N



3023SN



3023SSM



3025N



3026N



3028N



3029N



3030N



3031W

### Gâches



3040N



3040SM



3041-14N



3041-14N



3042N



3812W

# TERZA

## Accessoires

### Manchons combinés/rosaces



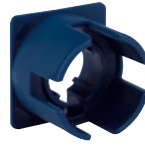
1008A-25



3044N



3080-2



3080-2/22



3080 Zink



3081N



3085N



3086SN



3088SN

### Autres accessoires



Kaba 1057



3032S/W/G



3045



3049N



3068



3082



3089SN



3090N



3091



3813T

### Barres/Brides\*



3043N



3043N Omega



3043SM Omega

3070N200  
3070N225  
3070N250  
3070N300

3070SM250

\* Pour barres de 6 mm, les brides sont recommandés à partir d'une longueur de 200 cm.  
Pour barres de 8 mm, les brides sont recommandés à partir d'une longueur de 225 cm.

# TERZA

## Versions fixation

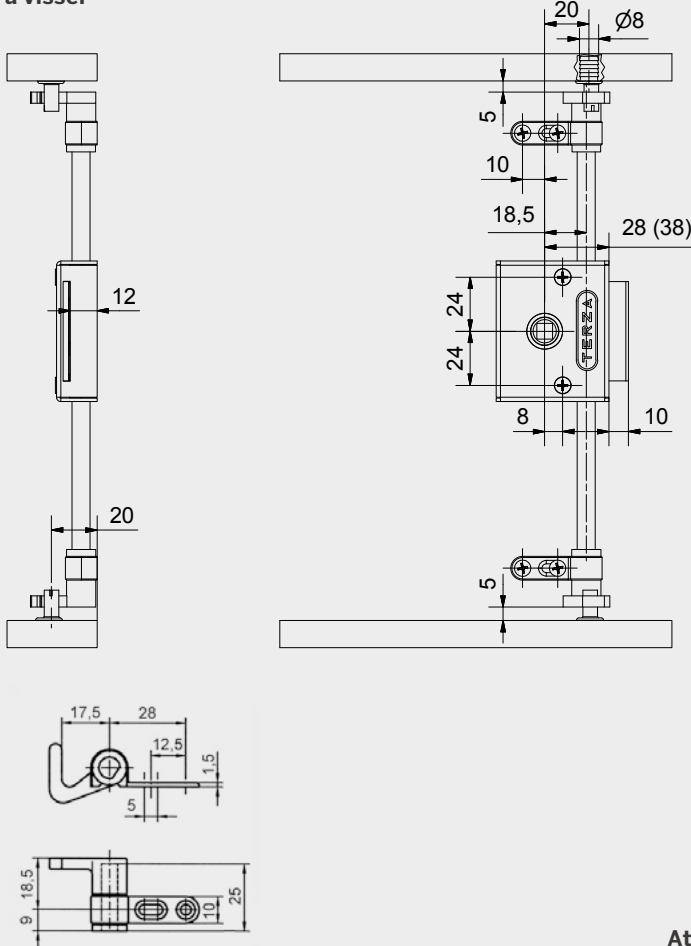


**3017**  
à visser

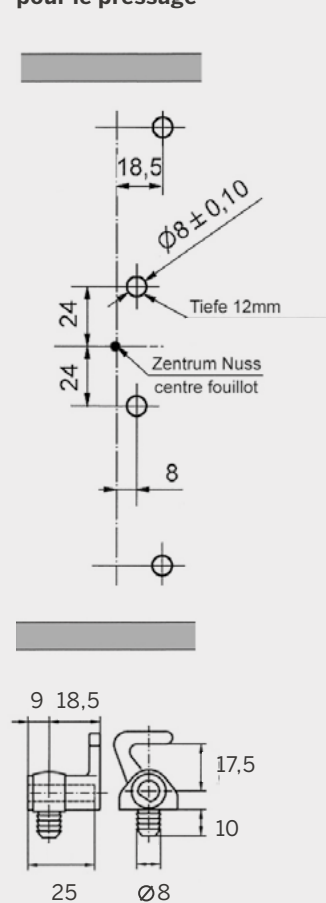


**3017D**  
pour le pressage

### à visser



### pour le pressage



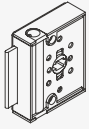

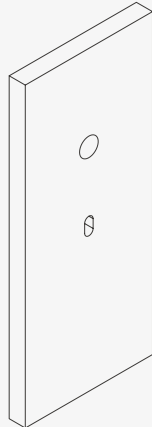

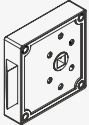

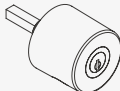
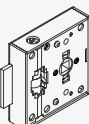

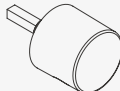

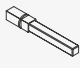



### Attention !

Ne convient pas aux applications de protection anti-incendie, fermeture à espagnolette appropriée **3110T**

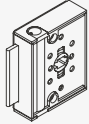

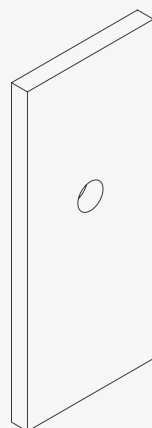

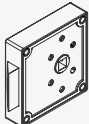


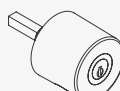
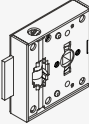



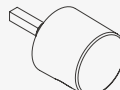

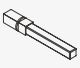




# Version standard et kombi

## Utilisation de serrures d'armoires

### STANDARD

Serrure	Plaque de montage	Portes	Fonctionnement
 TERZA	 3813T		 1008A-25
 2425	 3082 (seulement pour terza)		 Cylindre olive
 3110T			 R1306 R473/40 R473/46
			 Aveugle à cylindre
			 3044
			 3045
			 3068 (seulement pour terza)
			 3049
			 3090

### KOMBI

Serrure	Manchon combiné	Portes	Réduction / extension seulement pour 3087	Fonctionnement
 TERZA	 3080-2			 3085
 2425	 3080-2.22		 Reduktion	 Cylindre olive
 3110T	 3080 Zink		 VR3087	 3087
				 Aveugle à cylindre
				 3086
			 3045	
			 3068	
			 3089	
			 3090 (seulement pour terza)	
			 3081	

# 3101

## Fermeture à espagnolette HEUSSER



3101

### Utilisation prévue

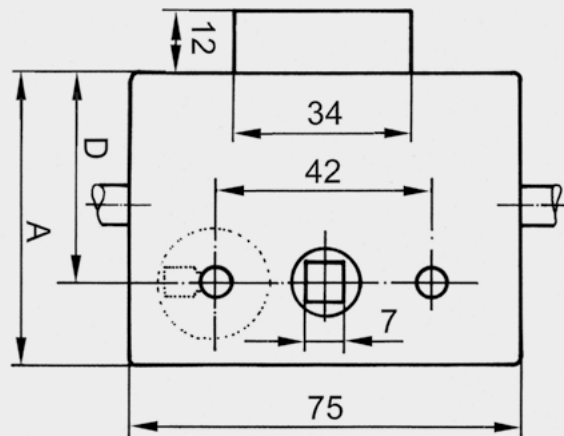
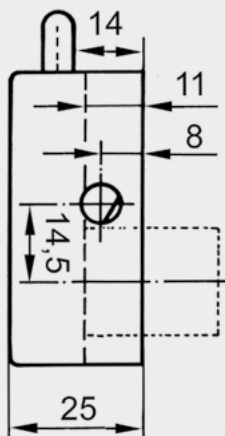
Portes d'armoires dans les bâtiments résidentiels, administratifs et industriels

### Version standard

Matériau	métal / plastique galvanisée
Surface	galvanisée
Dimension de l'ardillon	30 / 35 / 40 mm
Pour barres	8x7 mm
Fermeture	Clé numérique
Rotation	90°
Sens d'ouverture	gauche/droite, utilisable sans transformation
Rotation de la clé	360°

### Accessoires

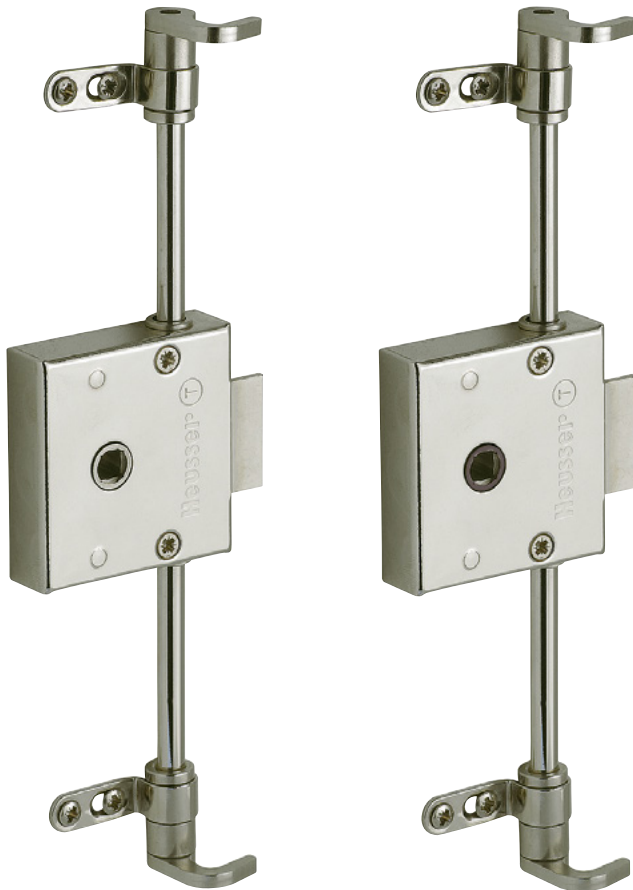
- Crochet 3037/38N
- Gâche 3041/14N
- 2 gonds 3023N
- Vis
- 1 clé 3061N
- 1 plaque de clé 3049SNK



D30 A=47  
D35 A=52  
D40 A=57

# ■ 3110T 90° / 360°

## Serrure de protection anti-incendie



3110T 90°

3110T 360°

### Utilisation prévue

Portes d'armoires coupe-feu dans les écoles, les bâtiments administratifs et industriels

### Versions

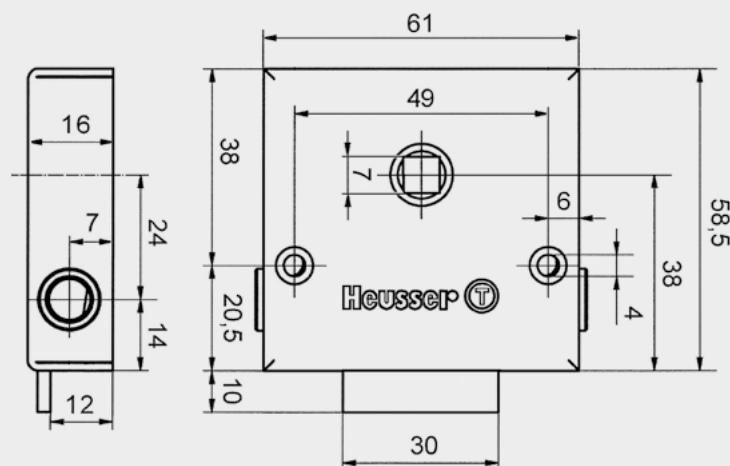
Matériau	fermeture de crochet d'arrêt entièrement en acier galvanisé
Surface	galvanisée
Dimension de l'ardillon	38 mm
Pour barres	8x7 mm
Écrou	7/7 mm
Rotation	90° ou 360° pour cylindre avec carré, pour clé ouverte et fermée amovible (vis à écrou non utilisable)
Sens d'ouverture	gauche/droite, utilisable sans transformation

### Modèles spéciaux

autres surfaces sur demande

Accessoires /rapport d'essai sur les pages suivantes

Montage conformément à la prescription de protection anti-incendie



# 3110T

## Accessoires

### Crochet d'arrêt



3037TN



3038TN



3037TN Omega



3038TN Omega

### Gonds



3023N



3023SN



3025N



3026N



3028N



3030N

### Gâches



3040N



3041-12N



3041-14N



3042N



3813T



3080 Zinc

# Rapport d'essai

## Serrure de protection anti-incendie 3110T

**Heusser**

Schlossfabrik Heusser AG  
CH-4853 Murgenthal

Tel. +41 62 918 24 00  
Fax +41 62 918 24 10

www.heusserschloss.ch  
info@heusserschloss.ch



**Berner Fachhochschule**

Technik und Informatik  
Maschinentechnik Burgdorf

### Prüfzeugnis

<b>Prüfobjekt</b>	<b>Brandschutzschloss 3110T</b>
<b>Geprüftes Bauteil</b>	Drehstangenschloss komplett aus Stahl für Brandschutz-Schranktüren Zusammenstellung siehe Seite 2
<b>Auftraggeber</b>	Schlossfabrik Heusser AG Herr Stephan Maag Murgstrasse 11 CH - 4853 Murgenthal / Schweiz
<b>Durchgeführte Prüfung</b>	Exposition gemäss ETK-Normbrandkurve: Nachweis Feuerwiderstand bei Temperaturen 842 / 945 / 1006 °C entsprechend der Prüfung für Feuerwiderstandsklassen T 30 / T 60 / T 90
<b>Normbezug</b>	Orientierende Prüfung in Anlehnung an die Normen EN 1363-1 / 1634-1 „Feuerwiderstandsprüfungen“ und die VKF-Brandschutzrichtlinie Pt. 4.1 – Bewe- gliche Abschlüsse (T) wie Türen und Tore
<b>Ergebnis</b>	<b>Nachweis erfüllt:</b> Zusammenfassung siehe Seite 2
<b>Prüfbericht</b>	Feuerwiderstandsprüfungen am Brandschutz- schloss 3110T / Bericht vom 23. April 2008 / BNM1
<b>Prüfdatum</b>	19. März 2008
<b>Prüfadresse</b>	Berner FH Technik und Informatik Fachbereich Maschinentechnik Max Brenner Pestalozzistrasse 20 CH - 3400 Burgdorf / Schweiz
<b>Sachbearbeiter</b>	Richard Huber Technischer Mitarbeiter 
<b>Prüfungsleitung</b>	Max Brenner Dipl.-Ing. ETH / SIA 
<b>Ausstelldatum</b>	23. April 2008

Maschinentechnik Burgdorf

Angewandte Forschung und Entwicklung

# B3110T

## Kit de ferrures pour barre montante de face avant et face avant électrique



### Utilisation prévue

Portes d'armoires pour la fermeture des colonnes montantes dans les bâtiments administratifs et industriels, les écoles et les hôpitaux. Particulièrement adapté aux façades d'armoires lourdes et ininflammables. Les charnières empêchent le panneau de s'enfoncer en raison de la répartition directe des forces axiales et de la large portée du raccord vissé. Montage encastré possible car une partie du cadre peut être encastrée. Pas de charnières gênantes à l'intérieur car elles sont montées dans la zone du socle ou du panneau.

### Ferrures pour colonne technique VSSM et façade électrique EI30-RF1/EI30 (nbb) avec VKF n° 25548 :

- B3110T.1 kit de base
- B3110T.Z1 kit supplémentaire 1 (hauteur de porte 1500 - 2200 mm)
- B3110T.Z2 kit supplémentaire 2 (hauteur de porte 2201 - 2600 mm)
- B3110T.Z3 kit supplémentaire 3 (hauteur de porte 2601 - 3000 mm)
- B3110T.S1 kit de gâches 1 (1 panneau, pour toutes les hauteurs)
- B3110T.S2 kit de gâches 2 (2 panneaux, pour toutes les hauteurs)

### B3110T Exemple d'utilisation

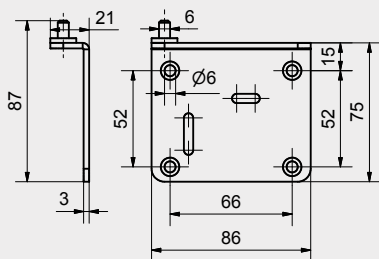


Charnière de porte partie du cadre gauche

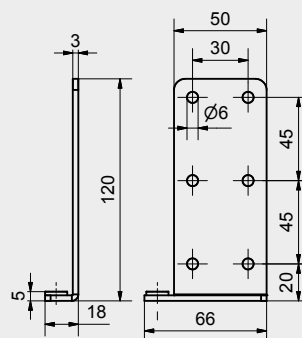
Charnière de porte partie du panneau de porte gauche

### Version

Matériau	métal
Surface	galvanisée
Matériel de fixation	inclus



Charnière de porte partie du cadre gauche (à droite symétrique)



Charnière de porte partie du panneau de porte gauche (à droite symétrique)

# B3110T

## Kit de ferrures pour barre montante de face avant et face avant électrique



**Guide de charnière partie du cadre**



**Sangles de sécurité partie du cadre**



**Guide de charnière partie du panneau de porte**

### B3110T.1 kit de base :

- 1 charnière de porte partie du panneau de porte gauche
- 1 charnière de porte partie du panneau de porte droite
- 1 charnière de porte partie du cadre gauche
- 1 charnière de porte partie du cadre droite
- 2 rondelles 14 x 1.5 mm
- 8 vis pour panneaux d'aggloméré SK 4.5 x 30
- 12 vis pour panneaux d'aggloméré SK 4.5 x 16
- 1 guide de charnière partie du cadre
- 1 guide de charnière partie du panneau de porte
- 10 vis pour panneaux d'aggloméré RK 3.5 x 30
- 10 vis pour panneaux d'aggloméré SK 3.5 x 15

### B3110T.Z1 kit supplémentaire 1

- (Hauteur de porte 1500 à 2200 mm) :
- 2 sangles de sécurité partie du cadre
  - 2 guides de charnière partie panneau de porte
  - 4 vis pour panneaux d'aggloméré RK 3.5 x 30
  - 4 vis pour panneaux d'aggloméré SK 3.5 x 15

### B3110T.Z2 kit supplémentaire 2

- (Hauteur de porte 2201 à 2600 mm) :
- 3 sangles de sécurité partie du cadre
  - 3 guides de charnière partie panneau de porte
  - 6 vis pour panneaux d'aggloméré RK 3.5 x 30
  - 6 vis pour panneaux d'aggloméré SK 3.5 x 15

### B3110T.Z3 kit supplémentaire 3

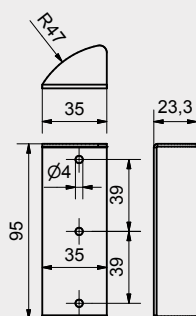
- (Hauteur de porte 2601 à 3000 mm) :
- 4 sangles de sécurité partie du cadre
  - 4 guides de charnière partie panneau de porte
  - 8 vis pour panneaux d'aggloméré RK 3.5 x 30
  - 8 vis pour panneaux d'aggloméré SK 3.5 x 15

### B3110T.S1 kit de gâches 1

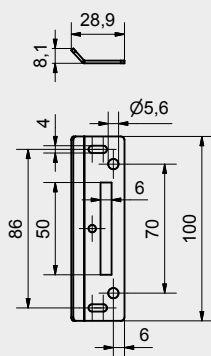
- (1 panneau, pour toutes les hauteurs) :
- 2 sangles de sécurité partie du cadre
  - 4 vis pour panneaux d'aggloméré RK 3.5 x 15

### B3110T.S2 kit de gâches 2

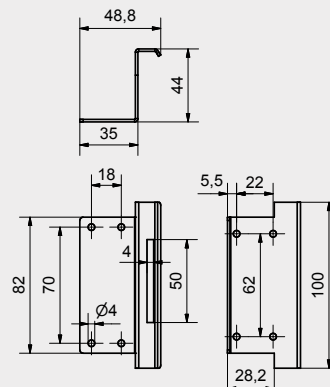
- (2 panneaux, pour toutes les hauteurs) :
- 2 guides de charnière partie panneau de porte
  - 4 vis pour panneaux d'aggloméré RK 3.5 x 15



**Guide de charnière partie du cadre**



**Sangles de sécurité partie du cadre**



**Guide de charnière partie du panneau de porte**

# 3120

## Fermeture à espagnolette pour demi-cylindre profil européen



### Utilisation prévue

Portes d'armoires dans les bâtiments administratifs et industriels, les hôtels, les hôpitaux et les maisons de retraite.

Modification simple de TERZA grâce à la même dimension de l'ardillon, à la même tige et à la même barre de percussion.

### Version standard

Matériau	métal / plastique
Surface	galvanisée
Dimension de l'ardillon	38 mm
Pour barres	8x7 mm continues
Cylindre	demi-cylindre profil européen 17 mm
Sens d'ouverture	gauche/droite/tiroir utilisable sans transformation

### 3120

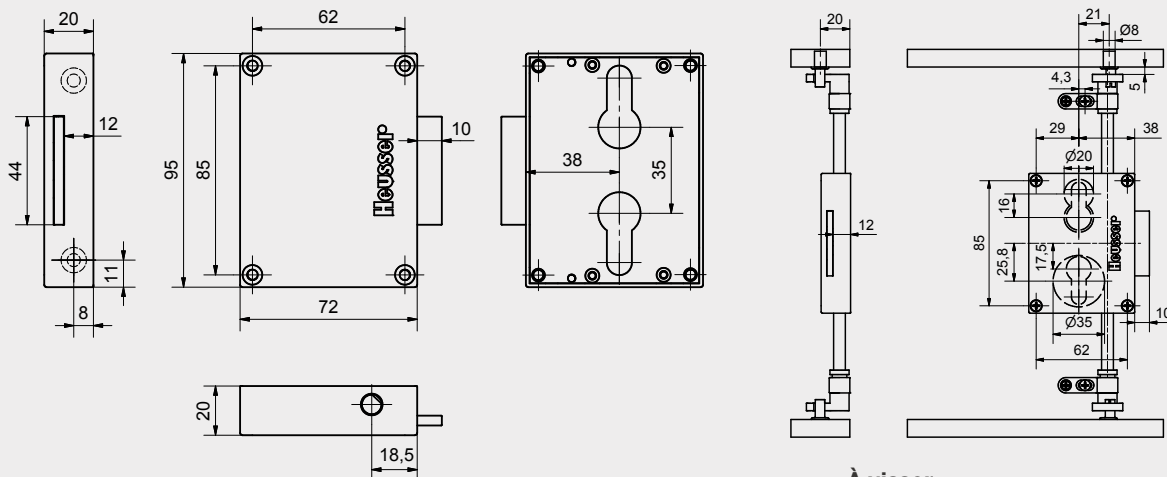


### Modèles spéciaux

- section continue du cylindre
- barres qui se ferment uniquement vers le haut

### Accessoires sur la page suivante

### Exemple d'utilisation

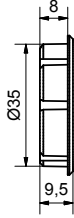
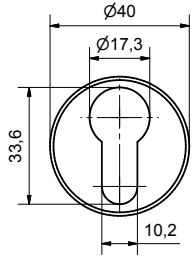


À visser

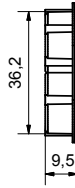
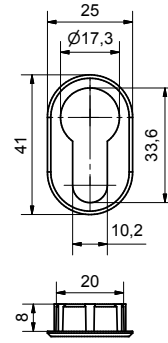
# 3120

## Accessoires

### Rosaces



R3120R



R3120O

### autres accessoires



3037N



3038N



3037N Omega



3038N Omega



3047N  
S/W



3048N  
S/W



3043N



3043N Omega



3070N



3040N



3041-12N



3041-14N



3023N



3023SN



3025N



3026N



3028N



3029N



3030N



3031W

# 2407

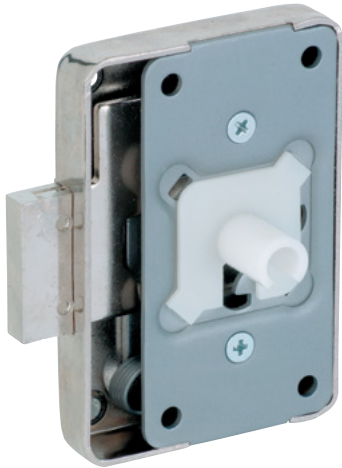
## Serrure à visser

# 2421

## Serrure à visser



2407



2421

### 2407 Serrure à visser Utilisation prévue

Serrure d'armoire à visser.

#### Version standard

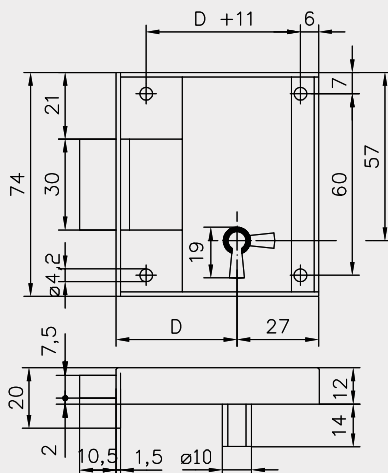
Matériau	acier
Surface	galvanisée
Dimension de l'ardillon	30 / 40 / 50 mm
Sens d'ouverture	gauche/droite et tiroir
Fermeture	clé numérique
Clé	1 clé 7453N y compris (8 balayages, n° 1, 2, 3, 4, 15, 16, 17, 18)

### 2421 Serrure à visser Utilisation prévue

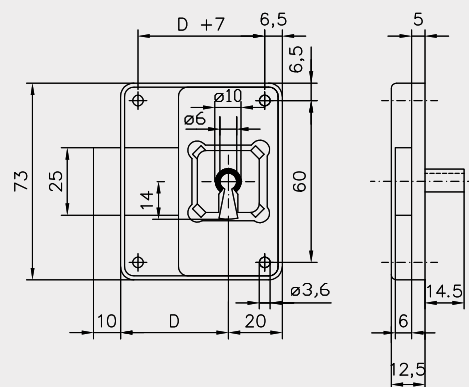
Serrure d'armoire à visser pour portes et tiroirs d'armoires.

#### Version standard

Matériau	acier
Surface	galvanisée
Dimension de l'ardillon	30 / 40 / 50 mm
Sens d'ouverture	gauche/droite et tiroir
Fermeture	clé numérique
Clé	1 clé 7453N et 1 guide de clé 7453F y compris (8 balayages, n° 1, 2, 3, 4, 15, 16, 17, 18)



2407



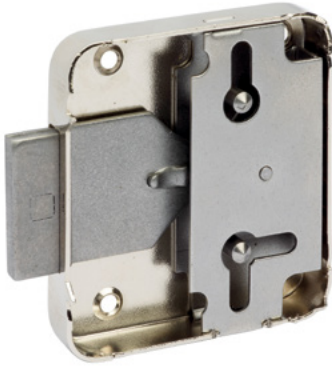
2421

# 2422

## Serrure à visser



2422



2424

# 2424

## Serrure à visser

### 2422 Serrure à visser Utilisation prévue

Serrure d'armoire à visser pour portes et tiroirs d'armoires.

#### Version standard

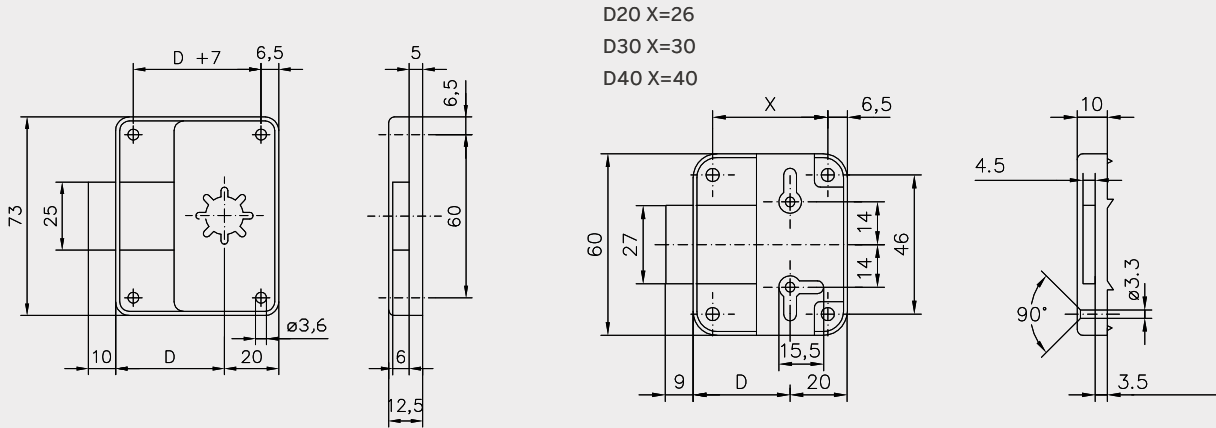
Matériau	acier
Surface	galvanisée
Dimension de l'ardillon	30 / 40 / 50 mm
Sens d'ouverture	gauche/droite et tiroir
Fermeture	Serrure préparée pour KABA 1008c/M44

### 2424 Serrure à visser Utilisation prévue

Serrure d'armoire à visser.

#### Version standard

Matériau	acier
Surface	galvanisée
Dimension de l'ardillon	20 / 30 / 40 mm
Sens d'ouverture	gauche/droite et tiroir
Fermeture	Fermeture euro
Clé	1 clé 3075N y compris



2422

2424

# 2430W

## Serrure à loquet



2430W signal blanc RAL 9003



Exemple d'utilisation

### Utilisation prévue

Serrure à loquet à fermeture automatique pour tiroirs, petites portes de meubles, par ex. dans les soins de santé

### Version standard

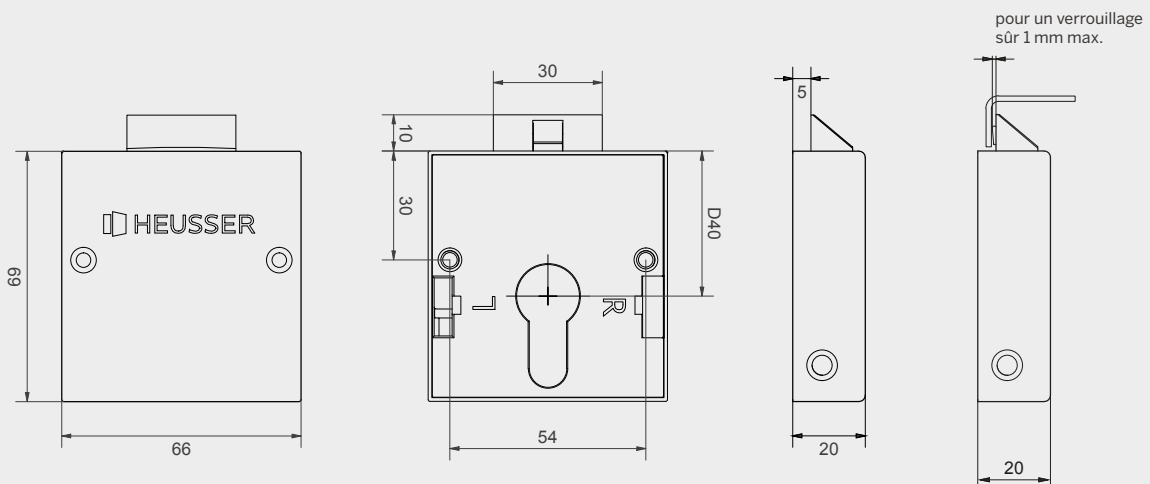
Matériau	zinc
Surface	antibactérien laqué signal blanc RAL 9003 IGP DURA®care Liquid
Serrure	à fermeture automatique
Dimension de l'ardillon	40 mm
Cylindre	17 mm Demi-cylindre profil européen
Sens d'ouverture	gauche/droite modifiable

### Accessoires (inclus)

Plaque de verrouillage 3041-12N y compris les vis  
Vis de fixation de la serrure

### Accessoires

Rosace	R3120R R31200
--------	------------------



# 2430A

## Serrure à loquet



2430A gris anthracite RAL 7016



Exemple d'utilisation

### Utilisation prévue

Serrure à loquet à fermeture automatique pour tiroirs, petites portes de meubles, par ex. dans les soins de santé

### Version standard

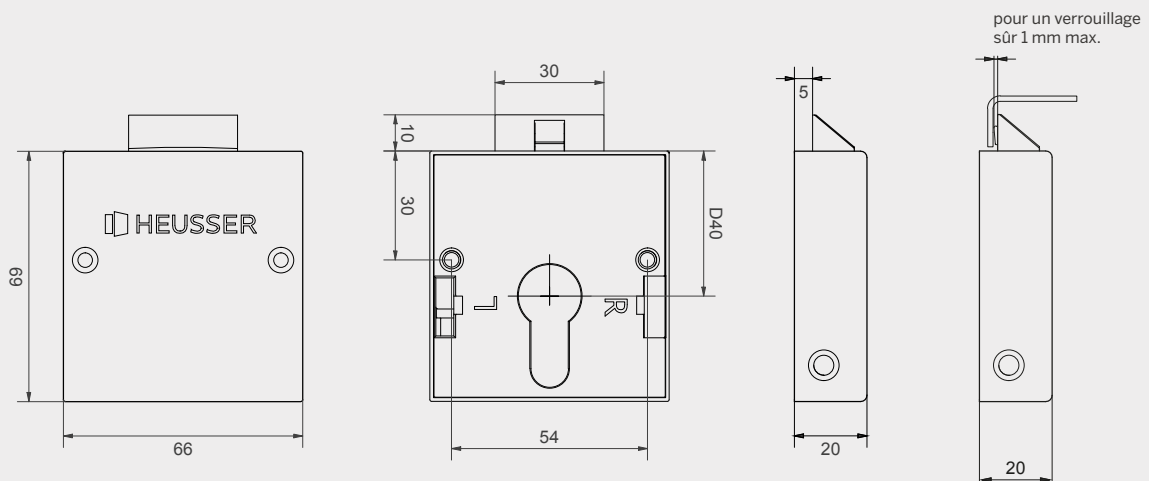
Matériau	zinc
Surface	antibactérien laqué gris anthracite RAL 7016 IGP DURA@care Liquid
Serrure	à fermeture automatique
Dimension de l'ardillon	40 mm
Cylindre	17 mm Demi-cylindre profil européen
Sens d'ouverture	gauche/droite modifiable

### Accessoires (inclus)

Plaque de verrouillage 3041-12N y compris les vis  
Vis de fixation de la serrure

### Accessoires

Rosace	R3120R R31200
--------	------------------



# 2425

## Serrure à loquet



2425 Recto



2425 Verso

### Utilisation prévue

Serrure à loquet pour tiroirs, portes de petits meubles, etc.

### Version standard

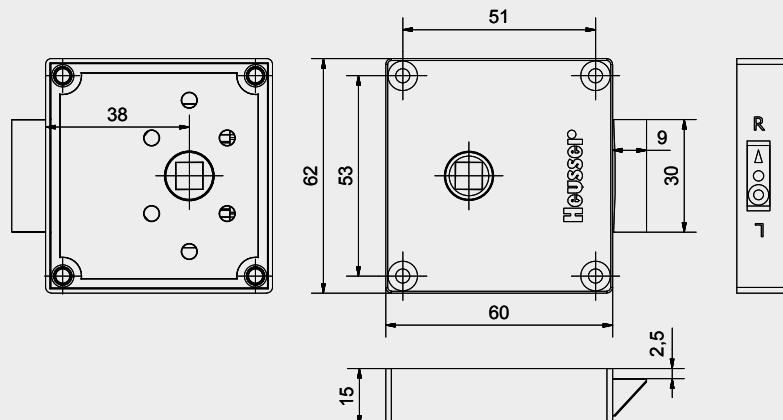
Matériau	zinc
Surface	galvanisée
Dimension de l'ardillon	38 mm
Écrou	7 mm
Sens d'ouverture	gauche/droite modifiable

### Cylindres assortis

Marque /type	KABA / 1057 ASSA ABLOY / X3.145 SEA / 4.082.10.00
--------------	---

### Accessoires

Montage de la poignée tournante	manchon combiné 3080-2, Rosace 3087 avec réduction
Montage du cylindre	Plaque BS 3813, Rosace 1008A-25



# 2501

## Serrure à mortaiser



### Utilisation prévue

Serrure à mortaiser pour meuble, utilisable à gauche/droite et pour un tiroir.

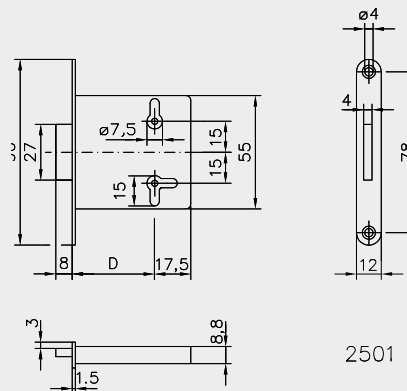
### Version standard

Matériau	acier nu / laiton
Dimension de l'ardillon	20 / 50 mm
Sens d'ouverture	gauche/droite et tiroir
Fermeture	fermeture EURO
Clé	1 clé 3075N y compris

### Accessoires

Gâche	2699X002
-------	----------

2501



2501

# 2711

## Serrure à espagnolette à visser



### Version standard

Matériau	acier / plastique
Surface	galvanisée
Avance de la barre	10 mm
Barre profilée	10x3 mm, article 2760
Sens d'ouverture	version gauche 2711N199 version droite 2711N299

### Accessoires 001

- 1 clé 3075N
- 2 gâches 2765N002
- 2 brides de barre 2755N002
- 1 sifflet de clé KST BS52

### Accessoires 002

- 2 gâches 2765N002
- 2 brides de barre 2755N002
- 1 cache cylindre BS50

### Accessoires à la page 56

### Consignes de montage

Montage sur barre uniquement possible avec serrure verrouillée. BS50/BS50A : Vis M2,3x6 (tête-Ø3,5 mm), couple max. : 12 Ncm

### Cylindres assortis

Cylindre	Type	Cliquet de verrouillage	Plaque
KABA	1008c	M46	BS50
KESO	23.008	E250/03	BS50
SEA	4.022.03	T09.758.009	BS50
FIRST	1615	3355	BS50
DOM	2208	M46	BS50A
CES	42	95.136	BS50B

2711



BS52



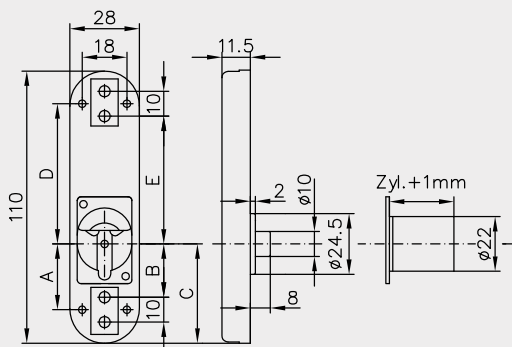
BS50



BS50A

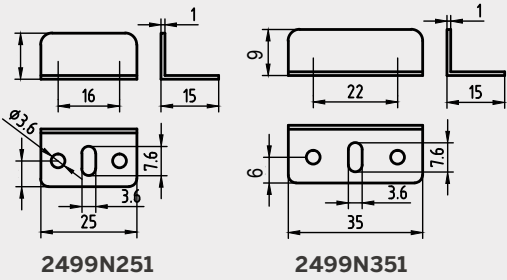


BS50B



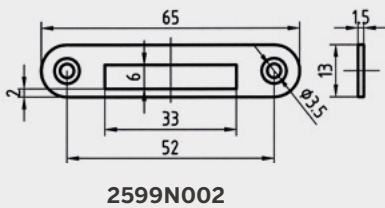
	BS52	BS50	BS50A	BS50B
A	26.5	26.5	28.5	29.5
B	21	21	23	24
C	40	40	42	43
D	56.5	56.5	54.5	53.5
E	51	51	49	48

# Accessoires pour serrures de meubles



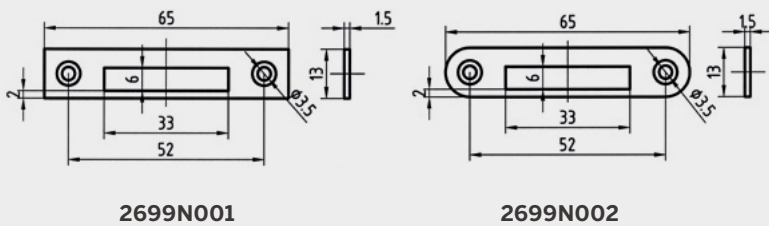
## Équerre de butée

Matériau	acier
Surface	galvanisée
2499N251	25 mm
2499N351	35 mm



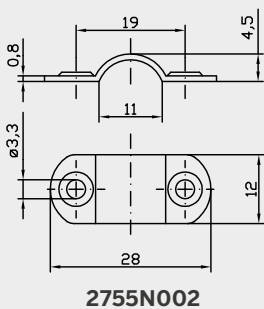
## Gâche plate

Matériau	acier
Surface	galvanisée
2599N002	rond



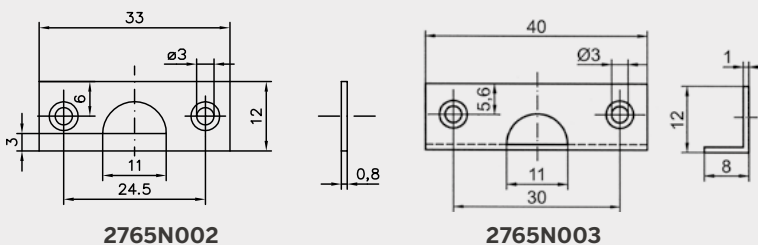
## Gâche plate

Matériau	laiton
Surface	N = galvanisé X = nu
2699N001 / 2699X001	carré
2699N002 / 2699X002	rond



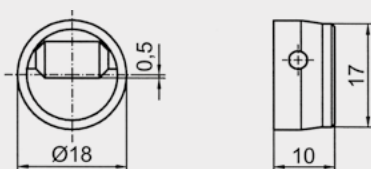
## Bride de barre

Matériau	acier
Surface	galvanisée
2755N002	profil 10 x 3 mm



## Gâche

Matériau	acier
Surface	galvanisée
2765N002	profil 10 x 3 mm
2765N003	profil 10 x 3 mm



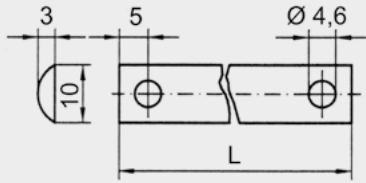
## Gonds à rouleau à enfoncer

Matériau	aluminium
Surface	nue
2765X006	
Matériau	nylon
Couleur	2765W007 W = blanc 2765B007 B = marron

2765

# Accessoires pour serrures de meubles

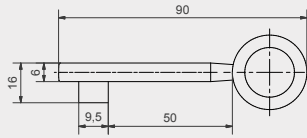
## Barres / clé



2760

### Barres

Matériau :	acier
Surface :	galvanisée
2760N050	Longueur 500 mm
2760N085	Longueur 850 mm
2760N100	Longueur 1000 mm
2760N125	Longueur 1250 mm
2760N150	Longueur 1500 mm

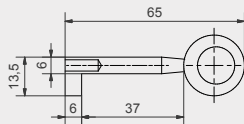


3061

### Clé

#### 3061

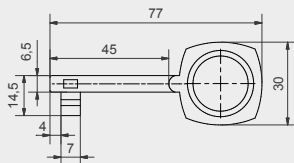
Clé avec 10 balayages  
 Pour : 3101  
 • Fonte malléable galvanisée



3075

#### 3075

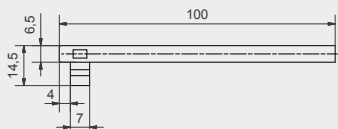
Clé EURO  
 Pour : 2424, 2501, 2601, 2711  
 • 3075N = laiton galvanisé  
 • 3075G = laiton plaqué or



3090

#### 3090

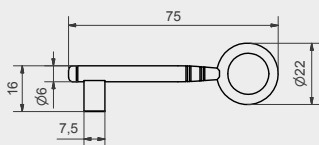
Clé avec 6 balayages  
 Pour : TERZA  
 • 3090N = zinc galvanisé  
 • 3090G = zinc plaqué or



3091

#### 3091

tige-clé avec 6 balayages, sans butée  
 Pour : TERZA  
 • laiton brut



7453

#### 7453

Clé avec 8 balayages  
 Pour : 2407, 2421  
 • Fonte malléable galvanisée

# 2903

## Serrure de volet roulant



2903 Gâche

2903

### Utilisation prévue

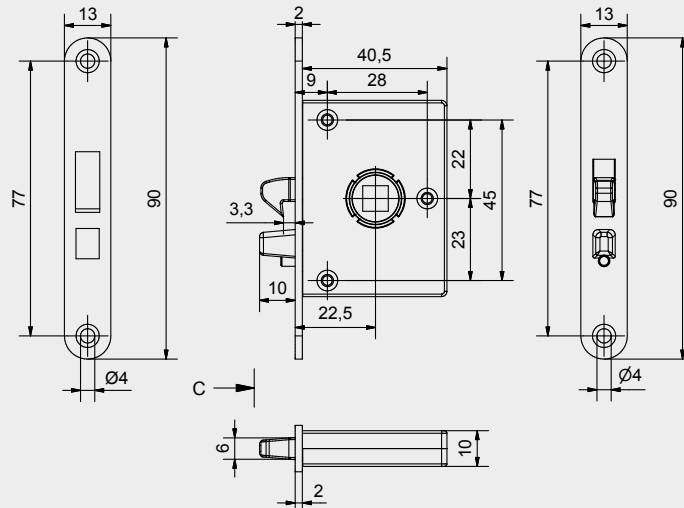
Serrure de volet roulant à mortaise pour cylindres de meubles, intégrable dans les systèmes de fermeture.

### Versión standard

Matériau	métal
Surface	galvanisée
Dimension de l'ardillon	22 mm
Écrou	7mm
Sens d'ouverture	peut être utilisée à gauche/droite sans modification
Gâche	incluse

### Cylindre assortie (longueur de tige 10,5 mm)

Cylindre	Type
KABA	1057
ASSA ABLOY	X3.145
SEA	4.082.10.00



# 2720

## Poignée de verrouillage pour volets roulants de meubles



2720



Exemple d'utilisation

### Utilisation prévue

Poignée de verrouillage à fermeture automatique pour le verrouillage d'armoires à volet roulant standard dans l'administration, l'hôtellerie et les hôpitaux.

Le verrouillage d'une armoire à volet roulant se fait en quelques gestes : remplacez la poignée existante par la poignée de verrouillage 2720 et fixer les deux gâches latérales.

### Versions REHAU

Poignée de verrouillage sans cylindre avec deux gâches latérales en différentes versions :

- Version pour cylindre de meuble avec un carré (KIL min. 300 mm)
- Version pour demi-cylindre profil européen 17 mm (KIL min. 505 mm)

### Données de commande

Surface	aluminium véritable ou aspect acier inoxydable
Longueur	KIL (lumière intérieure du corpus)
Version	variante 1, variante 2 ou variante 3 (cf. page suivante)
Cylindre	version cylindre de meuble (carré) ou profil européen Demi-cylindre
Position du cylindre	centrée ou selon le schéma
Ouverture de la serrure	vers la droite ou vers la gauche

Possibilité d'intégration dans les systèmes de fermeture / Le cylindre peut être monté ultérieurement

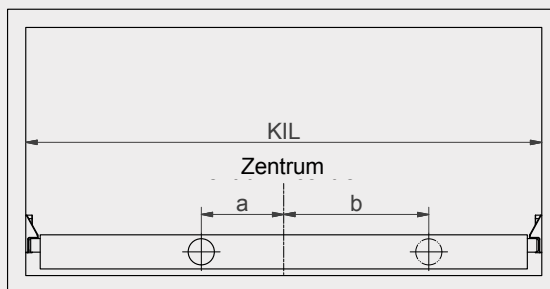


Schéma position du cylindre

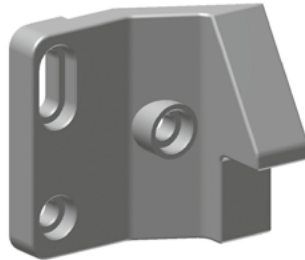
# 2720

## Poignée de verrouillage pour volets roulants de meubles

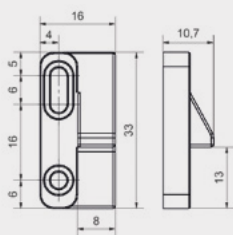
	Rail de guidage	Type de gâche
Variante 1		2720.10
Variante 2		2720.10
Variante 3		2720.20



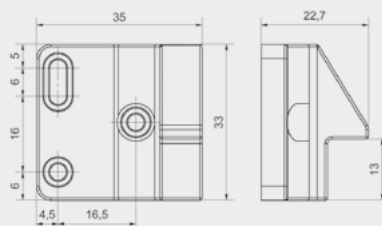
2720.10Gâche



2720.20Gâche



2720.10



2720.20

# ■ Solutions pour portes

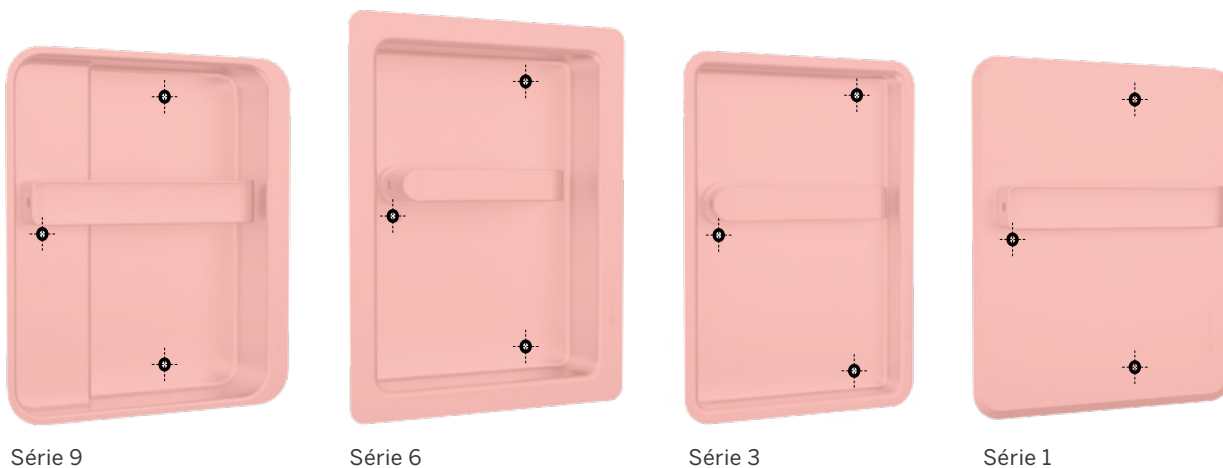
## Contenu



## ■ Nouvelle génération HEUSSER-Coquilles Pour une fixation sûre dans le vantail de porte

Quatre séries - une connexion à vis uniforme. Les caractéristiques de la nouvelle génération:

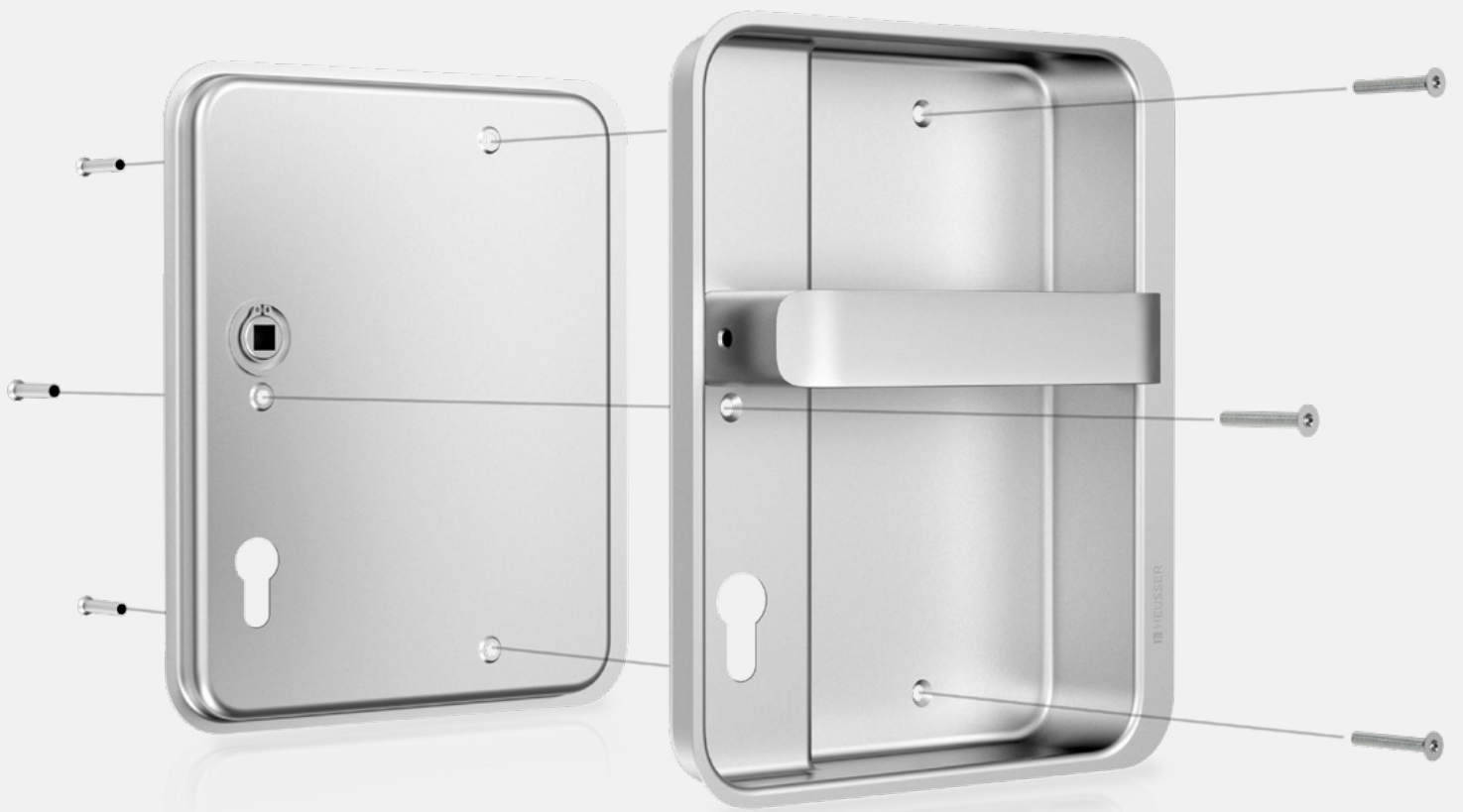
- modèle de trou identique
- vissage mutuel au moyen d'un kit de fixation
- fixation sûre dans le vantail de porte
- nouvelle norme de sécurité pour les portes de secours



**Télécharger**



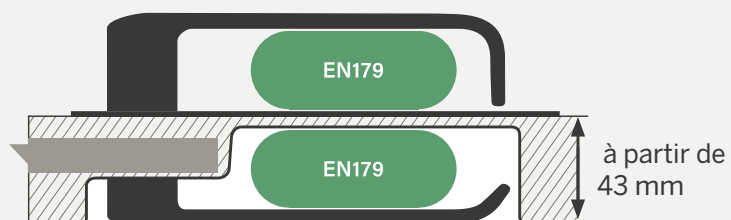
Manuel numérique



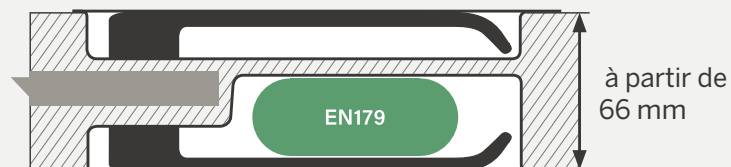
## ■ Sécurité certifiée HEUSSER-Coquilles selon EN 179 pour vos projets de construction

- réception en douceur du bâtiment grâce à HEUSSER-coquilles certifié
- selon la norme EN 179 testé par les instituts ift, MPA
- avec différents fabricants de serrures

**Exemple d'application 1**  
pour portes de secours des  
deux côtés  
S9.42.D3 avec S1.0.D4



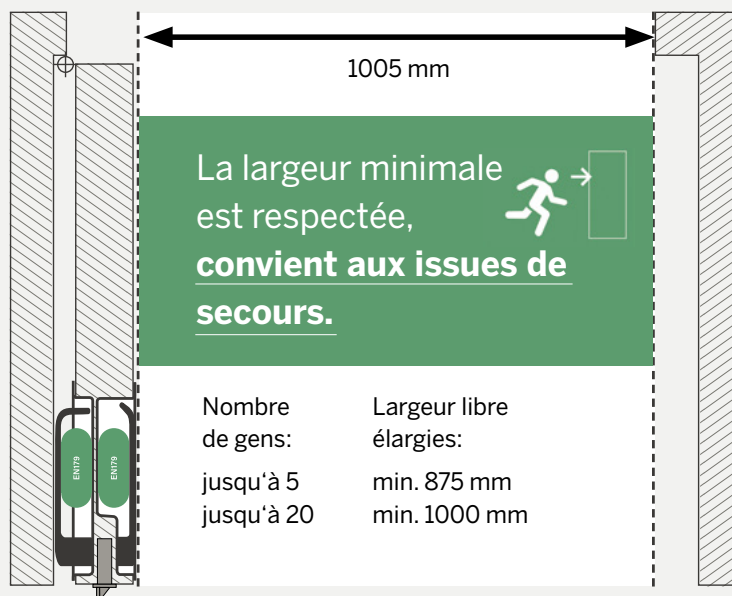
**Exemple d'application 2**  
pour portes coulissantes et  
portillons incorporés  
S9.42.D3 avec S9.20.D3



## ■ Moins c'est plus

### Réduire les coûts de construction avec HEUSSER-Coquilles

- largeur de passage / largeur libre élargies
- couloir plus étroit
- encombrement réduit



## ■ Harmonie architecturale HEUSSER-Coquilles dans les couleurs souhaitées

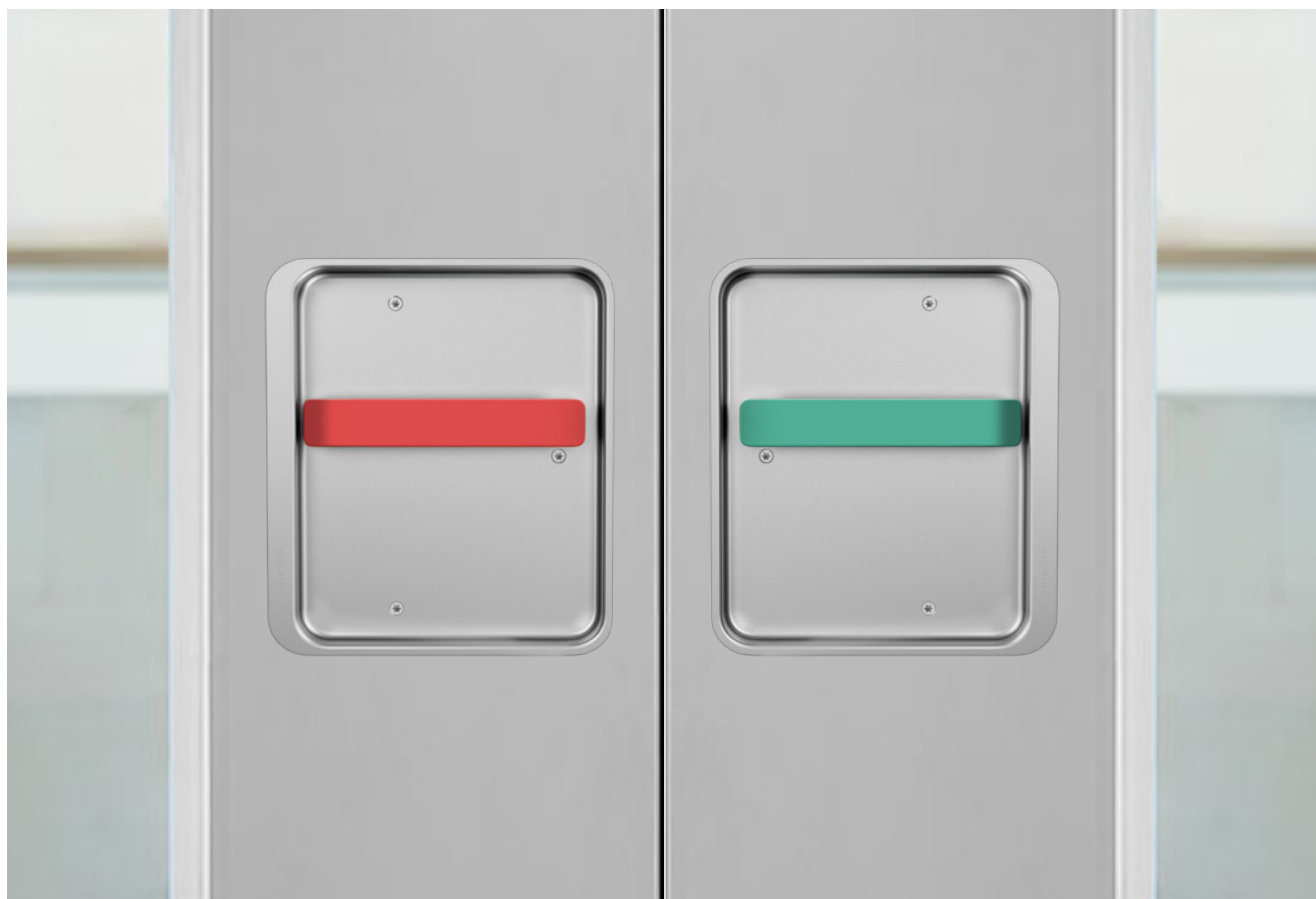
- peint, thermolaqué en RAL, NCS, aspect métal
- surfaces métalliques telles que laitonnées, brunies
- adapté à votre objet de haute qualité



## ■ Bien fermé

### Doubles portes sans feuilles passives ouvertes

- marquage de la séquence de fonctionnement pour les utilisateurs
- par des poignées de porte aux couleurs vert, rouge



# HEUSSER - Coquille Séries 9



**S9.42.D3**  
Profondeur de la coquille: 42 mm  
La saillie: 0 mm



**S9.20.D3**  
Profondeur de la coquille: 20 mm  
La saillie: 0 mm



**S9.13.D3**  
Profondeur de la coquille: 13 mm  
La saillie: 7 mm



**S9.42.D4**  
Profondeur de la coquille: 42 mm  
La saillie: 24,5 mm



**S9.20.D4**  
Profondeur de la coquille: 20 mm  
La saillie: 24,5 mm



**S9.13.D4**  
Profondeur de la coquille: 13 mm  
La saillie: 31,5 mm

# HEUSSER - Coquille Séries 6



**S6.42.D2**  
Profondeur de la coquille: 42 mm  
La saillie: 4 mm



**S6.20.D2**  
Profondeur de la coquille: 20 mm  
La saillie: 26 mm



**S6.13.D2**  
Profondeur de la coquille: 13 mm  
La saillie: 33 mm



**S6.20.D1**  
Profondeur de la coquille: 20 mm  
La saillie: 0 mm



**S6.13.D1**  
Profondeur de la coquille: 13 mm  
La saillie: 7 mm

## ■ HEUSSER - Coquille Séries 3



**S3.20.D1**

Profondeur de la coquille: 20 mm  
La saillie: 0 mm



**S3.13.D1**

Profondeur de la coquille: 13 mm  
La saillie: 7 mm



**S3.20.D2**

Profondeur de la coquille: 20 mm  
La saillie: 26 mm



**S3.13.D2**

Profondeur de la coquille: 13 mm  
La saillie: 33 mm

## ■ HEUSSER - Coquille Séries 1



**S1.0.D1**

La saillie: 20 mm



**S1.0.D2**

La saillie: 46 mm



**S1.0.D3**

La saillie: 20 mm



**S1.0.D4**

La saillie: 44,5 mm



**S1.0.D7**

La saillie: 57 mm

**EN179**

Portes de secours adaptées  
et testées selon DIN EN179



Poignée affleurante

# ■ S9.42.D3 HEUSSER-Coquille

## Profondeur de la coquille 42 mm / la saillie 0 mm



S9.42.D3 Bouton-poussoir à droite



### Utilisation prévue

Pour portes de secours selon EN 179, poignée affleurante dans les gymnases, portes coulissantes, portillons incorporés et portes coupe-feu. Faible profondeur d'installation dans la zone de la serrure grâce à la conception à deux niveaux.

### Version

Matériau	acier inoxydable 1.4404   AISI 316L
Surface	poncée
Écrou	9 mm
Bouton-poussoir	avec vis à six pans creux, guidage 16 mm clé allen incluse

### Données de commande

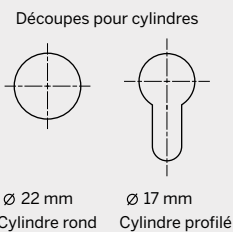
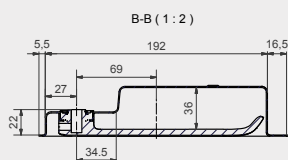
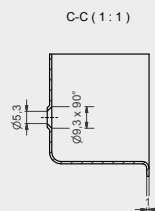
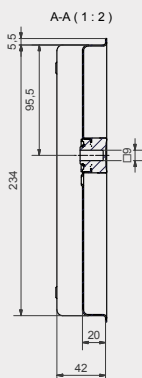
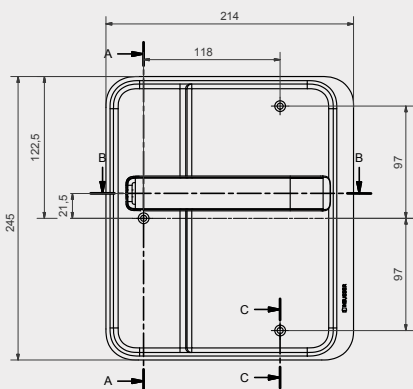
Trou/distance	S9.42.D3.0 aveugle S9.42.D3.2 RZ-74, 78, 94 mm S9.42.D3.3 PZ-72, 78, 88, 92 mm
Sens d'ouverture	droite/gauche

### Accessoires

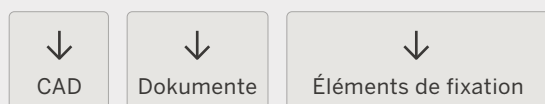
Jeu de vis pour vissage mutuel.

### Versions spéciales

Surfaces spéciales disponibles en finition peinte ou thermolaquée RAL, NCS et aspect métal. D'autres variantes sont disponibles sur demande.



### Télécharger



# ■ S9.42.D4 HEUSSER-Coquille

## Profondeur de la coquille 42 mm / la saillie 24,5 mm



**S9.42.D4** Bouton-poussoir à droite



### Utilisation prévue

Pour portes de secours selon EN 179 poignée adaptée pour portillons incorporés et portes coupe-feu. Faible profondeur d'installation dans la zone de la serrure grâce à la conception à deux niveaux.

### Version

Matériau	acier inoxydable 1.4404   AISI 316L
Surface	poncée
Écrou	9 mm
Bouton-poussoir	avec vis à six pans creux, guidage 16 mm clés allen incluse

### Données de commande

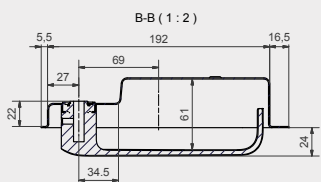
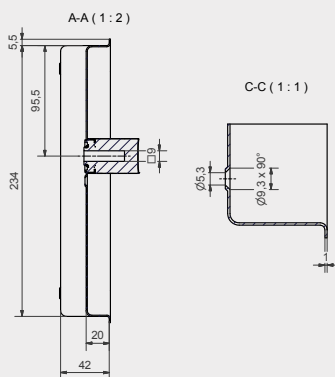
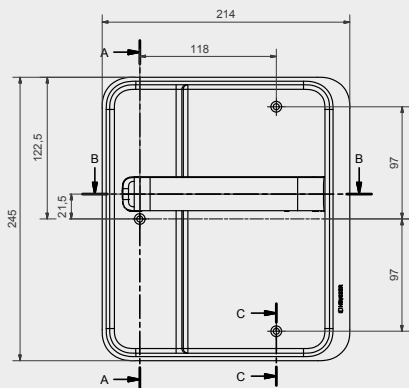
Trou/distance	S9.42.D4.0 aveugle S9.42.D4.2 RZ-74, 78, 94 mm S9.42.D4.3 PZ-72, 78, 88, 92 mm
Sens d'ouverture	droite/gauche

### Accessoires

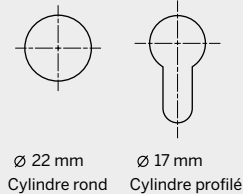
Jeu de vis pour vissage mutuel.

### Versions spéciales

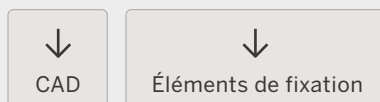
Surfaces spéciales disponibles en finition peinte ou thermolaquée RAL, NCS et aspect métal. D'autres variantes sont disponibles sur demande.



### Découpes pour cylindres



### Télécharger



# S9.20.D3 HEUSSER-Coquille

## Profondeur de la coquille 20 mm / la saillie 0 mm



**S9.20.D3** Bouton-poussoir à droite



### Utilisation prévue

Poignée affleurante pour portes de les gymnases, portes coulissantes, portillons incorporés et portes coupe-feu. Ne convient pas pour les portes de secours selon la norme EN 179.

### Version

Matériau	acier inoxydable 1.4404   AISI 316L
Surface	poncée
Écrou	9 mm
Bouton-poussoir	avec vis à six pans creux, guidage 16 mm clé allen incluse

### Données de commande

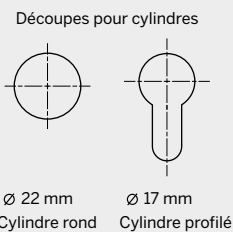
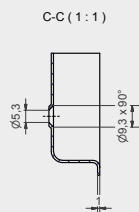
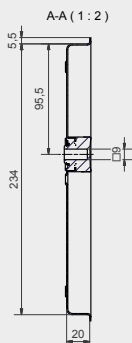
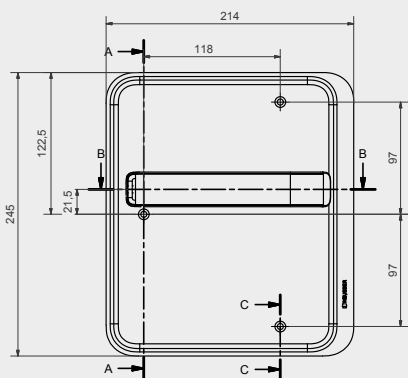
Trou/distance	S9.20.D3.0 aveugle S9.20.D3.2 RZ-74, 78, 94 mm S9.20.D3.3 PZ-72, 78, 88, 92 mm
Sens d'ouverture	droite/gauche

### Accessoires

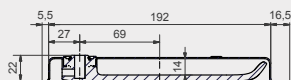
Jeu de vis pour vissage mutuel.

### Versions spéciales

Surfaces spéciales disponibles en finition peinte ou thermolaquée RAL, NCS et aspect métal. D'autres variantes sont disponibles sur demande.



B-B (1:2)



### Télécharger



# ■ S9.20.D4 HEUSSER-Coquille

## Profondeur de la coquille 20 mm / la saillie 24,5 mm



### Utilisation prévue

Pour portes de secours selon EN 179 poignée adaptée pour portillons incorporés et portes coupe-feu.

### Version

Matériau	acier inoxydable 1.4404   AISI 316L
Surface	poncée
Écrou	9 mm
Bouton-poussoir	avec vis à six pans creux, guidage 16 mm clé allen incluse

### Données de commande

Trou/distance	S9.20.D4.0 aveugle S9.20.D4.2 RZ-74, 78, 94 mm S9.20.D4.3 PZ-72, 78, 88, 92 mm
Sens d'ouverture	droite/gauche

### S9.42.D4 Bouton-poussoir à droite

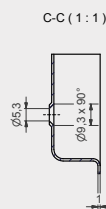
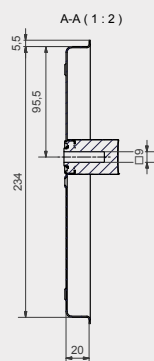
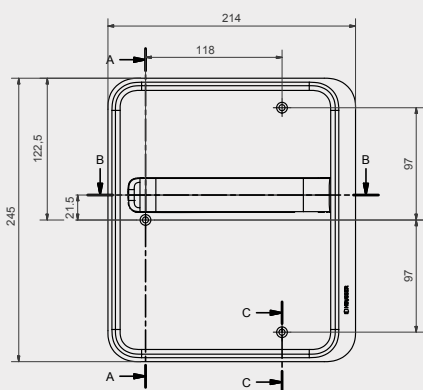


### Accessoires

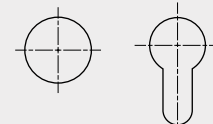
Jeu de vis pour vissage mutuel.

### Versions spéciales

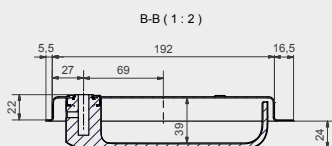
Surfaces spéciales disponibles en finition peinte ou thermolaquée RAL, NCS et aspect métal. D'autres variantes sont disponibles sur demande.



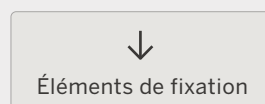
### Découpes pour cylindres



Ø 22 mm Cylindre rond  
Ø 17 mm Cylindre profilé



### Télécharge



# ■ S9.13.D3 HEUSSER-Coquille

## Profondeur de la coquille 13 mm / la saillie 7 mm



**S9.13.D3** Bouton-poussoir à droite



### Utilisation prévue

Poignées pour portes de les gymnases, portes coulissantes, portillons incorporés et portes coupe-feu. Ne convient pas pour les portes de secours selon la norme EN 179.

### Version

Matériau	acier inoxydable 1.4404 I AISI 316L
Surface	poncée
Écrou	9 mm
Bouton-poussoir	avec vis à six pans creux, guidage 16 mm clé allen incluse

### Données de commande

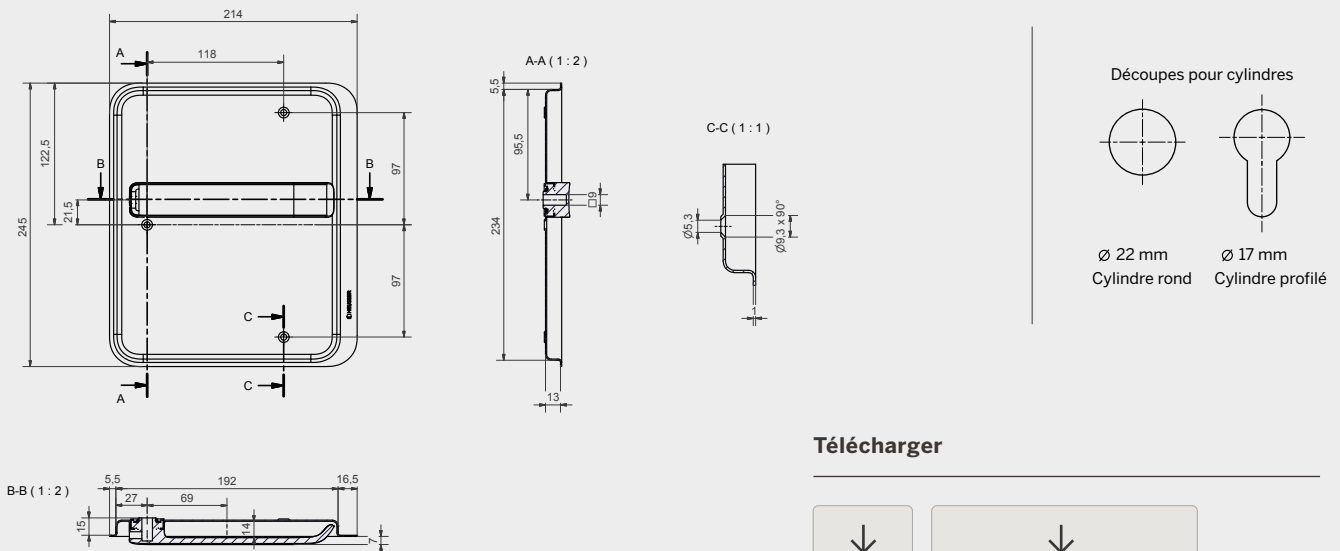
Trou/distance	S9.13.D3.0 aveugle S9.13.D3.2 RZ-74, 78, 94 mm S9.13.D3.3 PZ-72, 78, 88, 92 mm
Sens d'ouverture	droite/gauche

### Accessoires

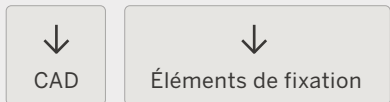
Jeu de vis pour vissage mutuel.

### Versions spéciales

Surfaces spéciales disponibles en finition peinte ou thermolaquée RAL, NCS et aspect métal. D'autres variantes sont disponibles sur demande.



### Télécharger



# ■ S9.13.D4 HEUSSER - Coquille

## Profondeur de la coquille 13 mm / la saillie 31,5 mm



**S9.13.D4** Bouton-poussoir à droite



### Utilisation prévue

Pour portes de secours selon EN 179 poignée adaptée pour portillons incorporés et portes coupe-feu.

### Version

Matériau	acier inoxydable 1.4404   AISI 316L
Surface	poncée
Écrou	9 mm
Bouton-poussoir	avec vis à six pans creux, guidage 16 mm clé allen incluse

### Données de commande

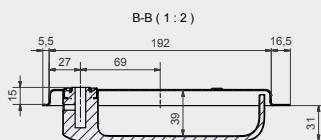
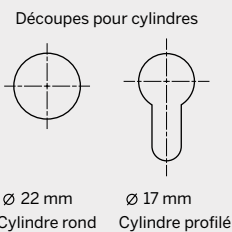
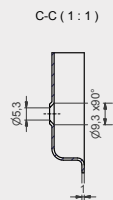
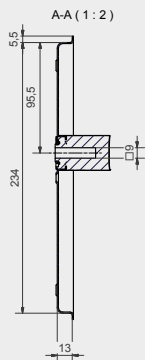
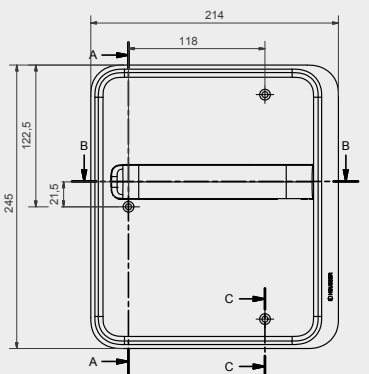
Trou/distance	S9.13.D4.0 aveugle S9.13.D4.2 RZ-74, 78, 94 mm S9.13.D4.3 PZ-72, 78, 88, 92 mm
Sens d'ouverture	droite/gauche

### Accessoires

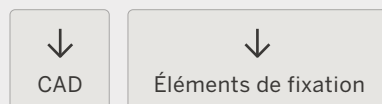
Jeu de vis pour vissage mutuel.

### Versions spéciales

Surfaces spéciales disponibles en finition peinte ou thermolaquée RAL, NCS et aspect métal. D'autres variantes sont disponibles sur demande.



### Télécharger



# ■ S6.42.D2 HEUSSER-Coquille

## Profondeur de la coquille 42 mm / la saillie 4 mm



### Utilisation prévue

Poignée adaptée aux portes de secours selon EN 179 dans les gymnases, portes coulissantes, portillons incorporés et portes coupe-feu.

### Version

Matériau	acier inoxydable 1.4404 I AISI 316L
Surface	poncée
Écrou	9 mm
Bouton-poussoir	avec vis à six pans creux, guidage 16 mm clé allen incluse

### Données de commande

Trou/distance	S6.42.D2.0 aveugle S6.42.D2.2 RZ-74, 78, 94 mm S6.42.D2.3 PZ-72, 78, 88, 92 mm
Sens d'ouverture	droite/gauche

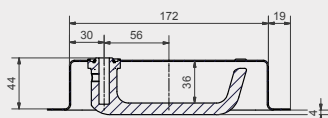
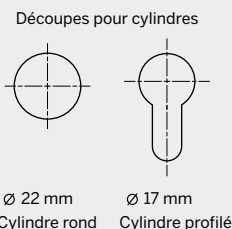
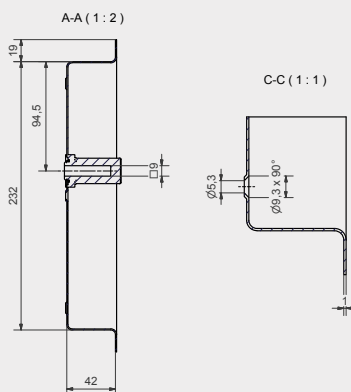
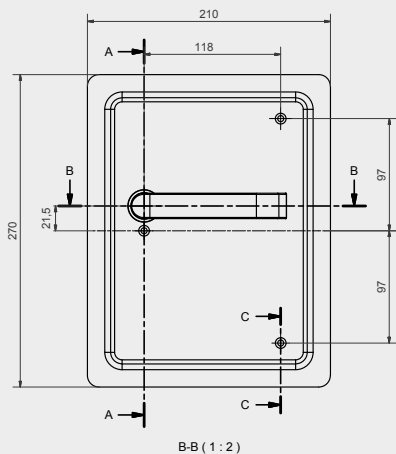
### Accessoires

Jeu de vis pour vissage mutuel.

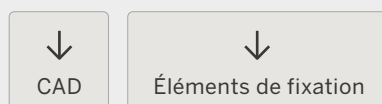
### Versions spéciales

Surfaces spéciales disponibles en finition peinte ou thermolaquée RAL, NCS et aspect métal. D'autres variantes sont disponibles sur demande.

S6.42.D2 Bouton-poussoir à droite



### Télécharger





# S6.20.D2 HEUSSER-Coquille

## Profondeur de la coquille 20 mm / la saillie 26 mm



S6.20.D2 Bouton-poussoir à droite



### Utilisation prévue

Pour portes de secours selon EN 179 poignée adaptée pour portillons incorporés et portes coupe-feu.

### Version

Matériau	acier inoxydable 1.4404 I AISI 316L
Surface	poncée
Écrou	9 mm
Bouton-poussoir	avec vis à six pans creux, guidage 16 mm clé allen incluse

### Données de commande

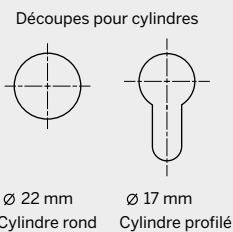
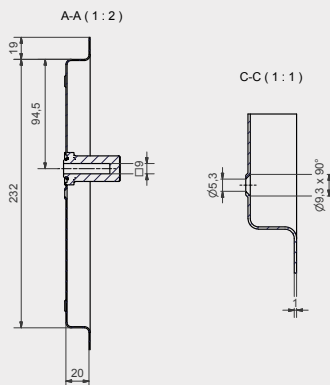
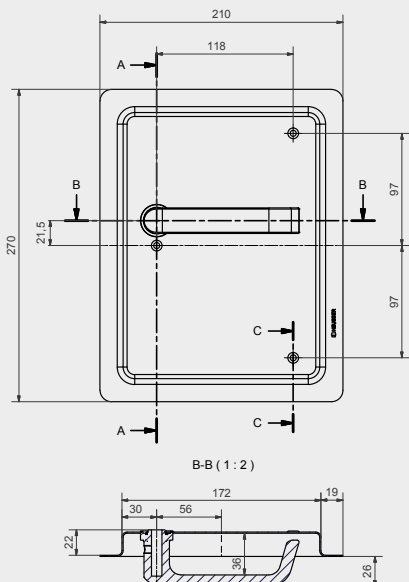
Trou/distance	S6.20.D2.0 aveugle S6.20.D2.2 RZ-74, 78, 94 mm S6.20.D2.3 PZ-72, 78, 88, 92 mm
Sens d'ouverture	droite/gauche

### Accessoires

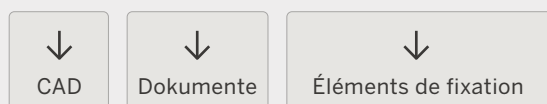
Jeu de vis pour vissage mutuel.

### Versions spéciales

Surfaces spéciales disponibles en finition peinte ou thermolaquée RAL, NCS et aspect métal. D'autres variantes sont disponibles sur demande.



### Télécharger



# ■ S6.20.D1 HEUSSER - Coquille

## Profondeur de la coquille 20 mm / la saillie 0 mm



**S6.20.D1** Bouton-poussoir à droite



### Utilisation prévue

Poignée affleurante pour portes de les gymnases, portes coulissantes, portillons incorporés et portes coupe-feu. Ne convient pas pour les portes de secours selon la norme EN 179.

### Version

Matériau	acier inoxydable 1.4404   AISI 316L
Surface	poncée
Écrou	9 mm
Bouton-poussoir	avec vis à six pans creux, guidage 16 mm clé allen incluse

### Données de commande

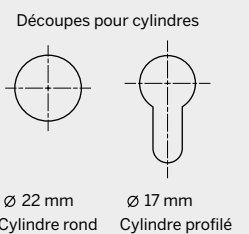
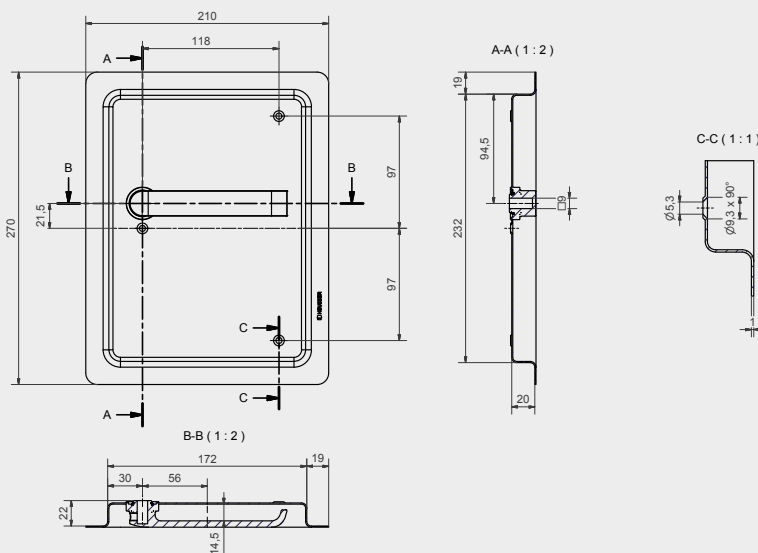
Trou/distance	S6.20.D1.0 aveugle S6.20.D1.2 RZ-74, 78, 94 mm S6.20.D1.3 PZ-72, 78, 88, 92 mm
Sens d'ouverture	droite/gauche

### Accessoires

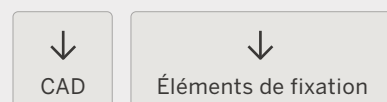
Jeu de vis pour vissage mutuel.

### Versions spéciales

Surfaces spéciales disponibles en finition peinte ou thermolaquée RAL, NCS et aspect métal. D'autres variantes sont disponibles sur demande.



### Télécharger



# S6.13.D2 HEUSSER-Coquille

Profondeur de la coquille 13 mm / la saillie 33 mm



### Utilisation prévue

Pour portes de secours selon EN 179 poignée adaptée pour portillons incorporés et portes coupe-feu.

### Version

Matériau	acier inoxydable 1.4404 I AISI 316L
Surface	poncée
Écrou	9 mm
Bouton-poussoir	avec vis à six pans creux, guidage 16 mm clé allen incluse

### Données de commande

Trou/distance	S6.13.D2.0 aveugle S6.13.D2.2 RZ-74, 78, 94 mm S6.13.D2.3 PZ-72, 78, 88, 92 mm
Sens d'ouverture	droite/gauche

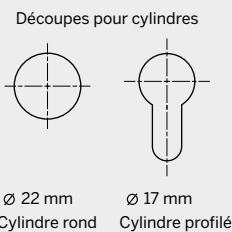
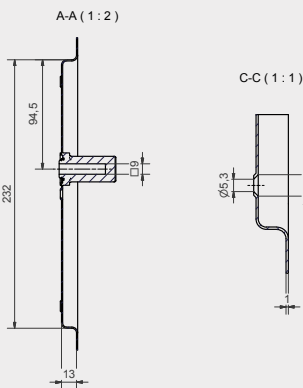
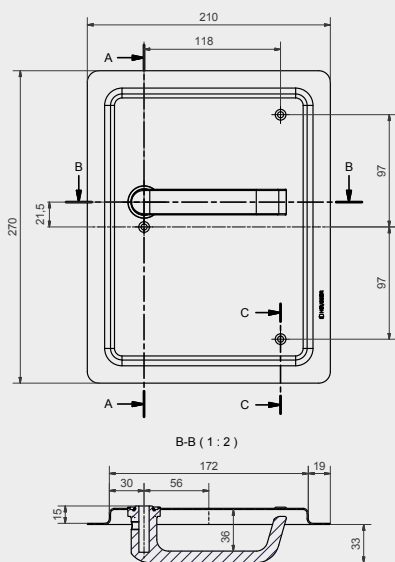
### Accessoires

Jeu de vis pour vissage mutuel.

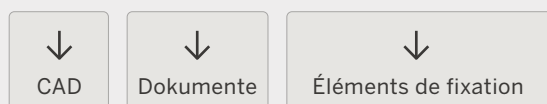
### Versions spéciales

Surfaces spéciales disponibles en finition peinte ou thermolaquée RAL, NCS et aspect métal. D'autres variantes sont disponibles sur demande.

S6.13.D2 Bouton-poussoir à droite



### Télécharger





# S3.20.D2 HEUSSER-Coquille

## Profondeur de la coquille 20 mm / la saillie 26 mm



S3.20.D2 Bouton-poussoir à droite



### Utilisation prévue

Pour portes de secours selon EN 179 poignée adaptée pour portillons incorporés et portes coupe-feu.

### Version

Matériau	acier inoxydable 1.4404 I AISI 316L
Surface	poncée
Écrou	9 mm
Bouton-poussoir	avec vis à six pans creux, guidage 16 mm clé allen incluse

### Données de commande

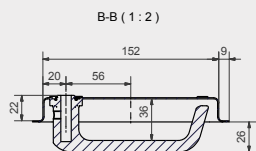
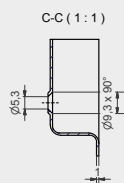
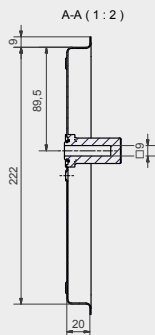
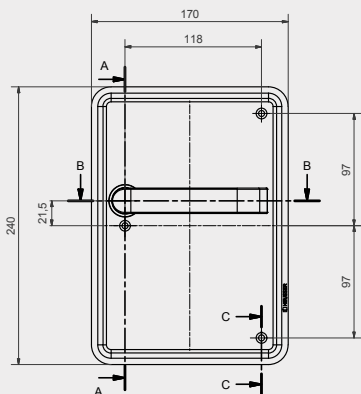
Trou/distance	S3.20.D2.0 aveugle S3.20.D2.2 RZ-74, 78, 94 mm S3.20.D2.3 PZ-72, 78, 88, 92 mm
Sens d'ouverture	droite/gauche

### Accessoires

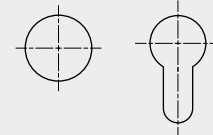
Jeu de vis pour vissage mutuel.

### Versions spéciales

Surfaces spéciales disponibles en finition peinte ou thermolaquée RAL, NCS et aspect métal. D'autres variantes sont disponibles sur demande.

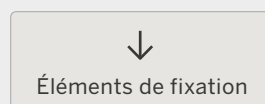


### Découpes pour cylindres



∅ 22 mm Cylindre rond  
∅ 17 mm Cylindre profilé

### Télécharger



# ■ S3.20.D1 HEUSSER-Coquille

## Profondeur de la coquille 20 mm / la saillie 0 mm



**S3.20.D1** Bouton-poussoir à droite



EDEL-STAHL



### Utilisation prévue

Poignée affleurante pour portes de les gymnases, portes coulissantes, portillons incorporés et portes coupe-feu. Ne convient pas pour les portes de secours selon la norme EN 179.

### Version

Matériau	acier inoxydable 1.4404   AISI 316L
Surface	poncée
Écrou	9 mm
Bouton-poussoir	avec vis à six pans creux, guidage 16 mm clé allen incluse

### Données de commande

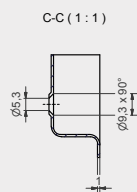
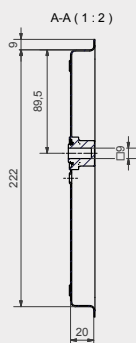
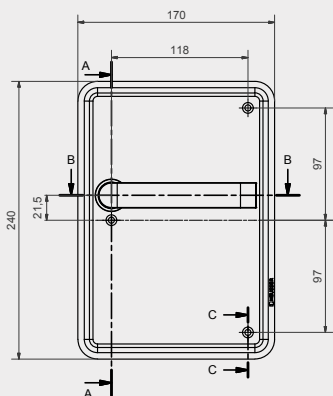
Trou/distance	S3.20.D1.0 aveugle S3.20.D1.2 RZ-74, 78, 94 mm S3.20.D1.3 PZ-72, 78, 88, 92 mm
Sens d'ouverture	droite/gauche

### Accessoires

Jeu de vis pour vissage mutuel.

### Versions spéciales

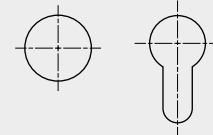
Surfaces spéciales disponibles en finition peinte ou thermolaquée RAL, NCS et aspect métal. D'autres variantes sont disponibles sur demande.



B-B (1:2)

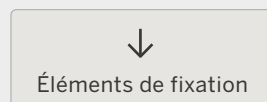


### Découpes pour cylindres



Ø 22 mm Cylindre rond  
Ø 17 mm Cylindre profilé

### Télécharger



# S3.13.D2 HEUSSER-Coquille

Profondeur de la coquille 13 mm / la saillie 33 mm



S3.13.D2 Bouton-poussoir à droite



## Utilisation prévue

Pour portes de secours selon EN 179 poignée adaptée pour portillons incorporés et portes coupe-feu.

## Version

Matériau	acier inoxydable 1.4404 I AISI 316L
Surface	poncée
Écrou	9 mm
Bouton-poussoir	avec vis à six pans creux, guidage 16 mm clé allen incluse

## Données de commande

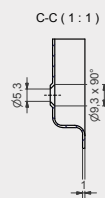
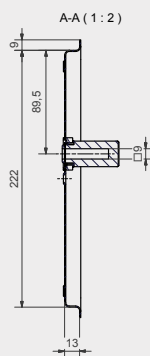
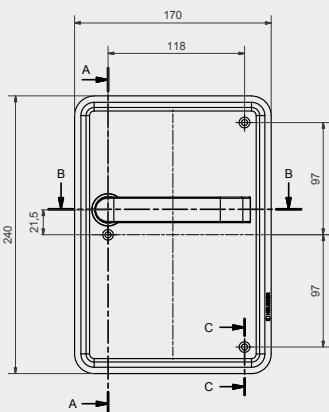
Trou/distance	S3.13.D2.0 aveugle S3.13.D2.2 RZ-74, 78, 94 mm S3.13.D2.3 PZ-72, 78, 88, 92 mm
Sens d'ouverture	droite/gauche

## Accessoires

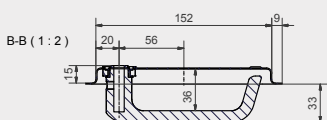
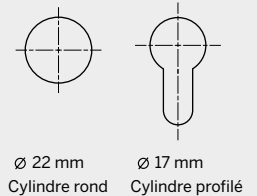
Jeu de vis pour vissage mutuel.

## Versions spéciales

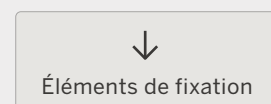
Surfaces spéciales disponibles en finition peinte ou thermolaquée RAL, NCS et aspect métal. D'autres variantes sont disponibles sur demande.



### Découpes pour cylindres



## Télécharger



# ■ S3.13.D1 HEUSSER-Coquille

## Profondeur de la coquille 13 mm / la saillie 7 mm



**S3.13.D1** Bouton-poussoir à droite



### Utilisation prévue

Poignées pour portes de les gymnases, portes coulissantes, portillons incorporés et portes coupe-feu. Ne convient pas pour les portes de secours selon la norme EN 179.

### Version

Matériau	acier inoxydable 1.4404   AISI 316L
Surface	poncée
Écrou	9 mm
Bouton-poussoir	avec vis à six pans creux, guidage 16 mm clé allen incluse

### Données de commande

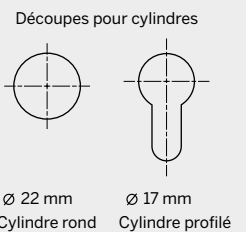
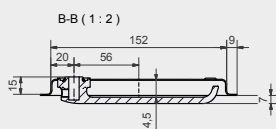
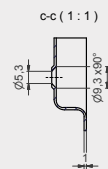
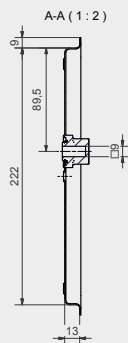
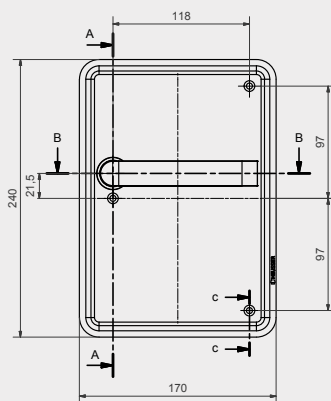
Trou/distance	S3.13.D1.0 aveugle S3.13.D1.2 RZ-74, 78, 94 mm S3.13.D1.3 PZ-72, 78, 88, 92 mm
Sens d'ouverture	droite/gauche

### Accessoires

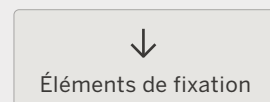
Jeu de vis pour vissage mutuel.

### Versions spéciales

Surfaces spéciales disponibles en finition peinte ou thermolaquée RAL, NCS et aspect métal. D'autres variantes sont disponibles sur demande.



### Télécharger



# ■ S1.0.D1 HEUSSER - Coquille

## La saillie 20 mm



**S1.0.D1** Bouton-poussoir à droite



### Utilisation prévue

Panneau avec poussoir pour vissage mutuel invisible avec toutes les poignées Heusser dans les portillons incorporés et les portes coupe-feu. Ne convient pas pour les portes de secours selon la norme EN 179.

### Version

Matériau	acier inoxydable 1.4404   AISI 316L
Surface	poncée
Écrou	9 mm
Bouton-poussoir	avec vis à six pans creux, guidage 16 mm clé allen incluse

### Données de commande

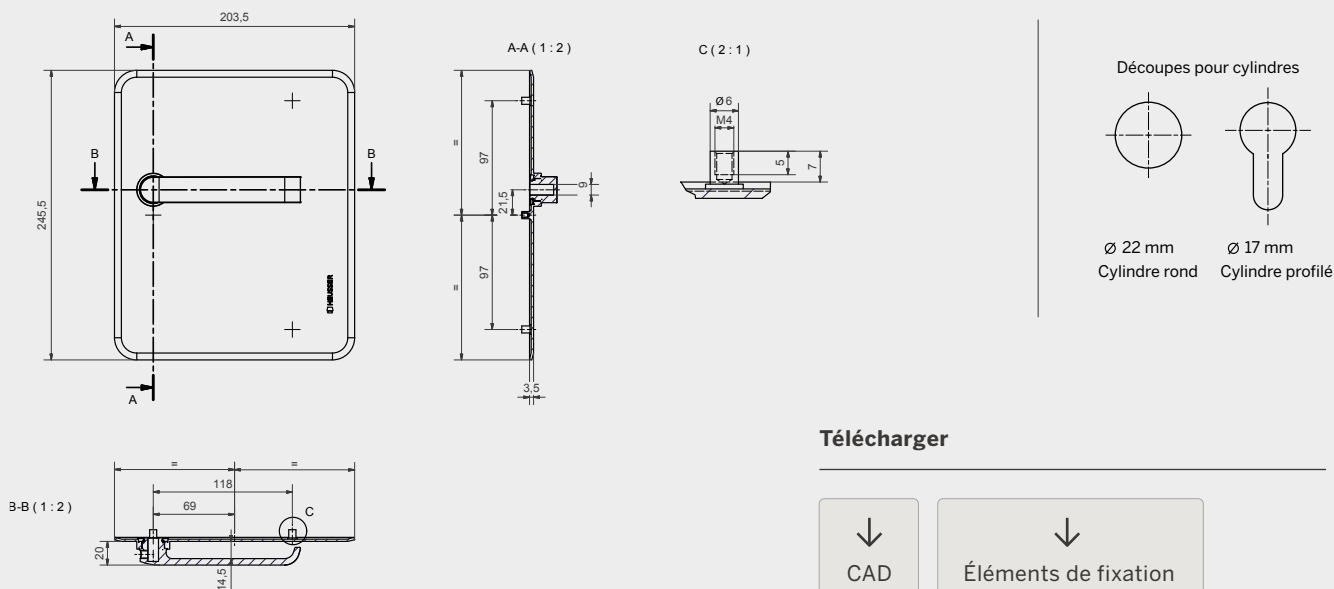
Trou/distance	S1.0.D1.0 aveugle S1.0.D1.2 RZ-74, 78, 94 mm S1.0.D1.3 PZ-72, 78, 88, 92 mm
Sens d'ouverture	droite/gauche

### Accessoires

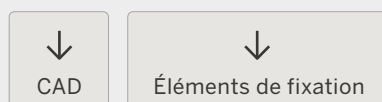
Jeu de vis pour vissage mutuel.

### Versions spéciales

Surfaces spéciales disponibles en finition peinte ou thermolaquée RAL, NCS et aspect métal. D'autres variantes sont disponibles sur demande.



### Télécharger



# ■ S1.0.D2 HEUSSER-Coquille

## La saillie 46 mm



### S1.0.D2 Bouton-poussoir à droite



\*\*en combinaison avec les HEUSSER - Coquille

### Utilisation prévue

Panneau avec poussoir pour vissage mutuel invisible avec toutes les poignées Heusser dans les portillons incorporés et les portes coupe-feu.

### Version

Matériau	acier inoxydable 1.4404   AISI 316L
Surface	poncée
Écrou	9 mm
Bouton-poussoir	avec vis à six pans creux, guidage 16 mm clé allen incluse

### Données de commande

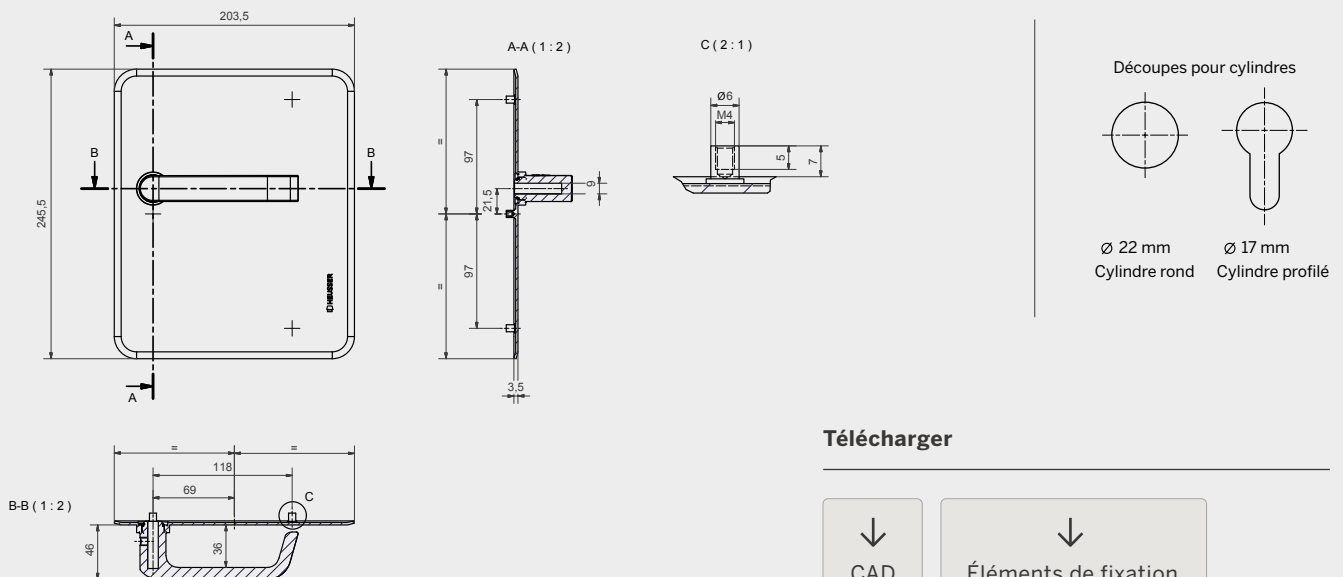
Trou/distance	S1.0.D2.0 aveugle S1.0.D2.2 RZ-74, 78, 94 mm S1.0.D2.3 PZ-72, 78, 88, 92 mm
Sens d'ouverture	droite/gauche

### Accessoires

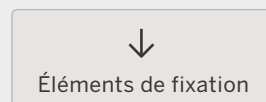
Jeu de vis pour vissage mutuel.

### Versions spéciales

Surfaces spéciales disponibles en finition peinte ou thermolaquée RAL, NCS et aspect métal. D'autres variantes sont disponibles sur demande.



### Télécharger



# ■ S1.0.D3 HEUSSER-Coquille

## La saillie 20 mm



**S1.0.D3** Bouton-poussoir à droite



### Utilisation prévue

Panneau avec poussoir pour vissage mutuel invisible avec toutes les poignées Heusser dans les portillons incorporés et les portes coupe-feu. Ne convient pas pour les portes de secours selon la norme EN 179.

### Version

Matériau	acier inoxydable 1.4404 I AISI 316L
Surface	poncée
Écrou	9 mm
Bouton-poussoir	avec vis à six pans creux, guidage 16 mm clé allen incluse

### Données de commande

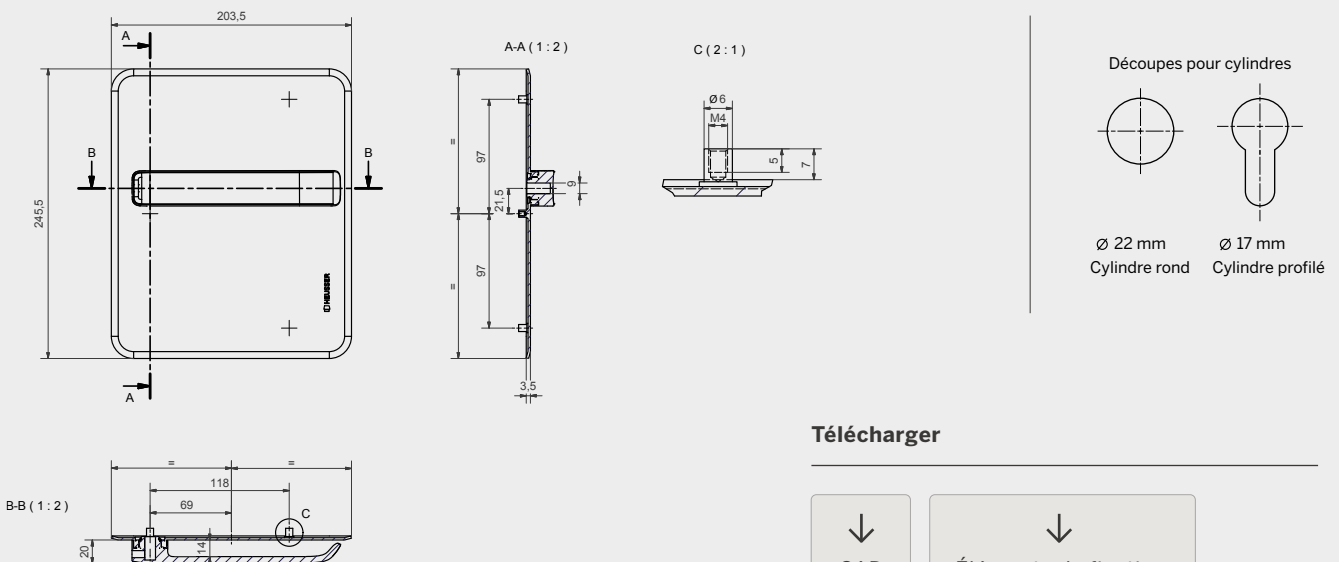
Trou/distance	S1.0.D3.0 aveugle S1.0.D3.2 RZ-74, 78, 94 mm S1.0.D3.3 PZ-72, 78, 88, 92 mm
Sens d'ouverture	droite/gauche

### Accessoires

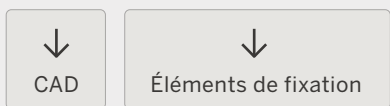
Jeu de vis pour vissage mutuel.

### Versions spéciales

Surfaces spéciales disponibles en finition peinte ou thermolaquée RAL, NCS et aspect métal. D'autres variantes sont disponibles sur demande.



### Télécharger



# ■ S1.0.D4 HEUSSER-Coquille

## La saillie 44,5 mm



### S1.0.D4 Bouton-poussoir à droite



\*\*en combinaison avec les HEUSSER - Coquille

### Utilisation prévue

Panneau avec poussoir pour vissage mutuel invisible avec toutes les poignées Heusser dans les portillons incorporés et les portes coupe-feu.

### Version

Matériau	acier inoxydable 1.4404   AISI 316L
Surface	poncée
Écrou	9 mm
Bouton-poussoir	avec vis à six pans creux, guidage 16 mm clé allen incluse

### Données de commande

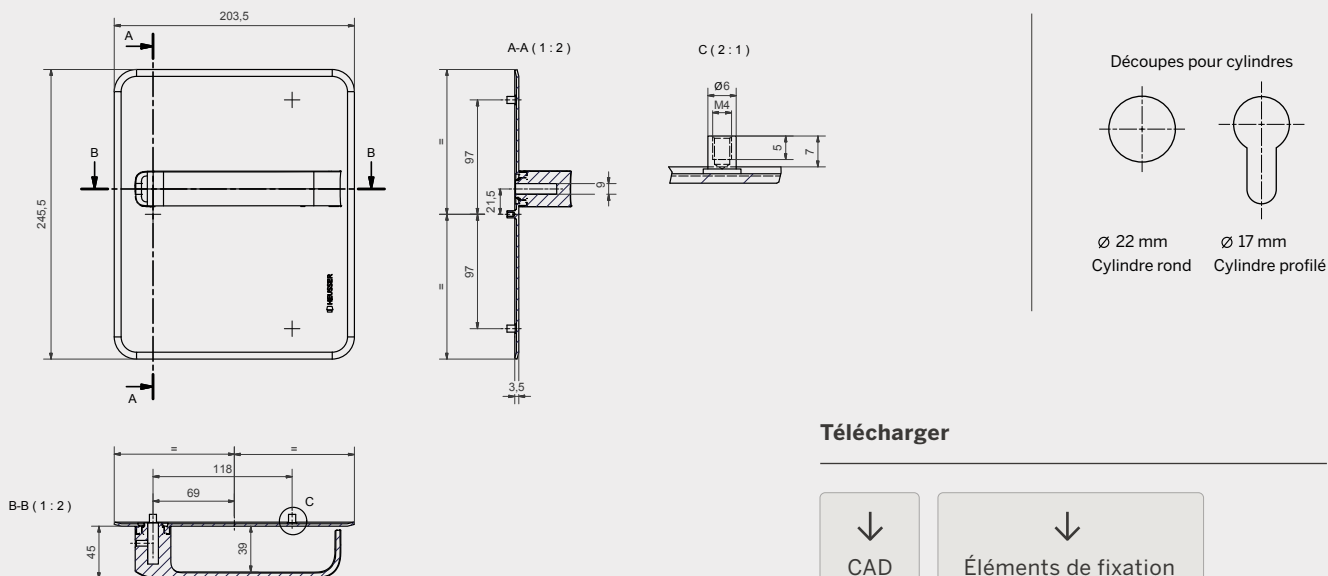
Trou/distance	S1.0.D4.0 aveugle S1.0.D4.2 RZ-74, 78, 94 mm S1.0.D4.3 PZ-72, 78, 88, 92 mm
Sens d'ouverture	Droite/gauche

### Accessoires

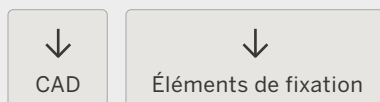
Jeu de vis pour vissage mutuel.

### Versions spéciales

Surfaces spéciales disponibles en finition peinte ou thermolaquée RAL, NCS et aspect métal. D'autres variantes sont disponibles sur demande.



### Télécharger



# ■ S1.0.D7 HEUSSER-Coquille

## La saillie 57 mm



**S1.0.D7** Bouton-poussoir à droite



### Utilisation prévue

Panneau avec poignée à levier pour portes de secours conforme à la norme EN 179, pour fixation encastrée par vis avec toutes les poignées encastrées Heusser. Convient notamment aux portes de couloirs, toilettes, vestiaires et locaux techniques. Compatible avec les poignées à levier standard.

### Version

Matériau	acier inoxydable 1.4404   AISI 316L
Surface	poncée
Écrou	9 mm
Bouton-poussoir	avec vis à six pans creux, guidage 16 mm, clé allen incluse

### Données de commande

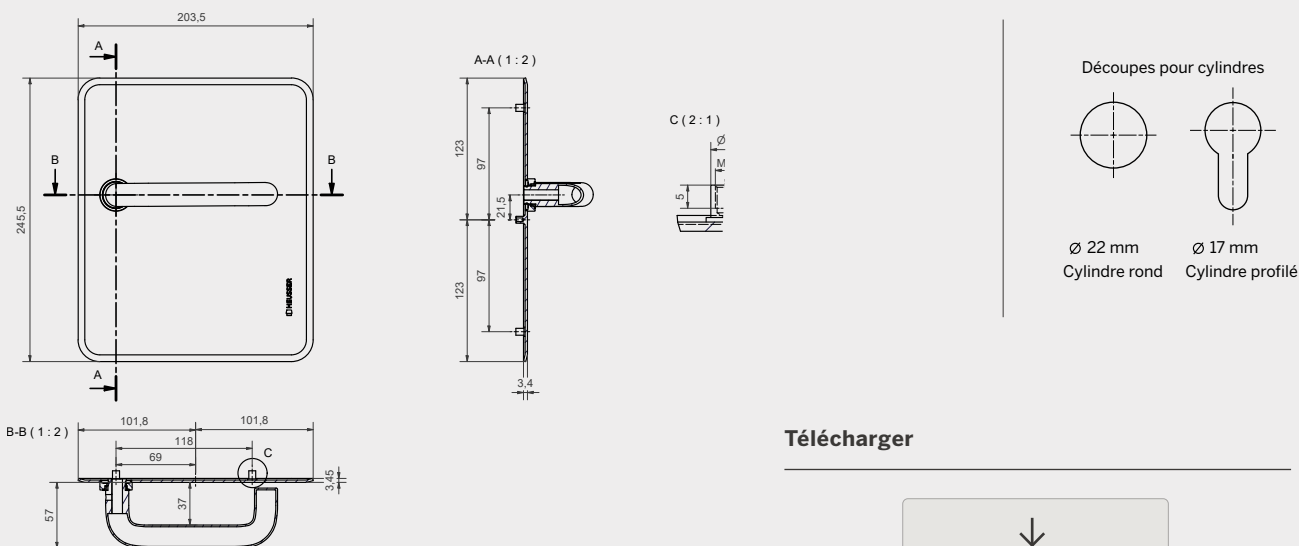
Trou/distance	S1.0.D3.0 aveugle S1.0.D3.2 RZ-74, 78, 94 mm S1.0.D3.3 PZ-72, 78, 88, 92 mm
Sens d'ouverture	droite/gauche

### Accessoires

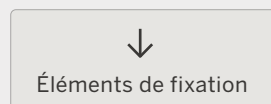
Jeu de vis pour vissage mutuel.

### Versions spéciales

Surfaces spéciales disponibles en finition peinte ou thermolaquée RAL, NCS et aspect métal. D'autres variantes sont disponibles sur demande.



### Télécharger



# ■ D7 Bouton-poussoir

## La saillie 57 mm



D7 Bouton-poussoir



\*\*en combinaison avec les HEUSSER - Coquille

### Utilisation prévue

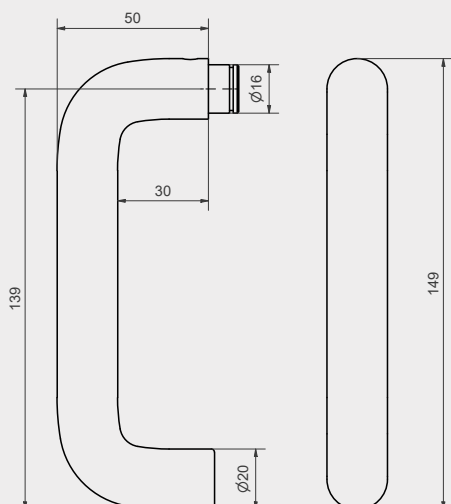
Poignées à levier standard, par exemple pour les portes de couloir, de salle de bain, de vestiaire et de buanderie. Forme compatible avec les poignées à levier standard disponibles dans le commerce. Conception ergonomique pour minimiser les risques de blessure.

### Version standard

Matériau	acier inoxydable 1.4404   AISI 316L
Surface	poncée
Carré	9 mm
Guidage	16 mm
Sens d'ouverture	mention droite / gauche nécessaire

### Versions spéciales

Surfaces spéciales disponibles en finition peinte ou thermolaquée RAL, NCS et aspect métal. D'autres variantes sont disponibles sur demande.



# ■ D1 Bouton-poussoir

## La saillie 20 mm



D1 Bouton-poussoir



### Utilisation prévue

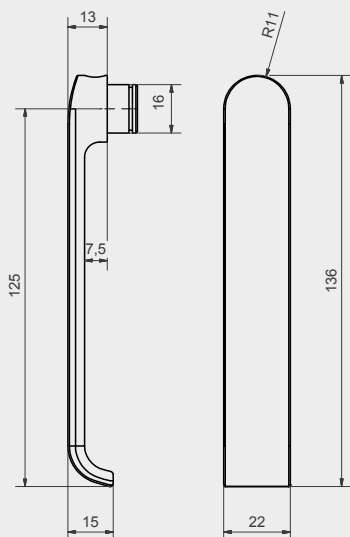
Poignées de porte avec une petite saillie pour les zones où la poignée de porte ne doit que légèrement dépasser.

### Version standard

Matériau	acier inoxydable 1.4404   AISI 316L
Surface	poncée
Carré	9 mm
Guidage	16 mm
Sens d'ouverture	mention droite / gauche nécessaire

### Versions spéciales

Surfaces spéciales disponibles en finition peinte ou thermolaquée RAL, NCS et aspect métal. D'autres variantes sont disponibles sur demande.



# ■ D2 Bouton-poussoir

## La saillie 46 mm



### Utilisation prévue

Poignées de porte pour les portes de couloir et les portes coupe-feu.

### Version standard

Matériau	acier inoxydable 1.4404   AISI 316L
Surface	poncée
Carré	9 mm
Guidage	16 mm
Sens d'ouverture	mention droite / gauche nécessaire

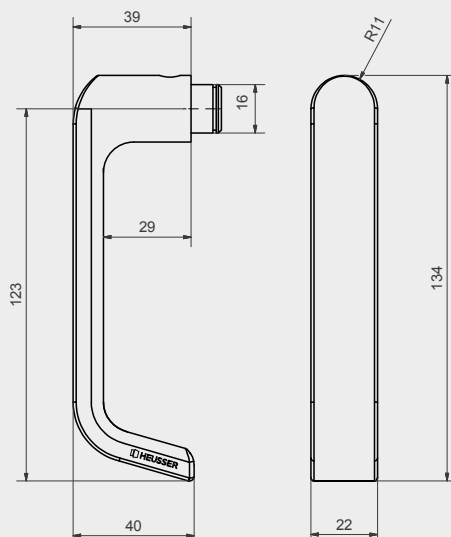
### Versions spéciales

Surfaces spéciales disponibles en finition peinte ou thermolaquée RAL, NCS et aspect métal. D'autres variantes sont disponibles sur demande.

### D2 Bouton-poussoir



\*en combinaison avec les Heusser-coquille et le panneau Heusser



# ■ D3 Bouton-poussoir

## La saillie 20 mm



### Utilisation prévue

Poignées de porte avec une petite saillie pour les zones où la poignée de porte ne doit que légèrement dépasser.

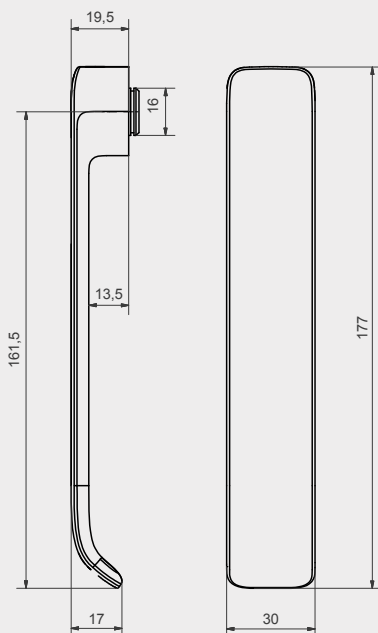
### Version standard

Matériau	acier inoxydable 1.4404   AISI 316L
Surface	poncée
Carré	9 mm
Guidage	16 mm
Sens d'ouverture	mention droite / gauche nécessaire

### Versions spéciales

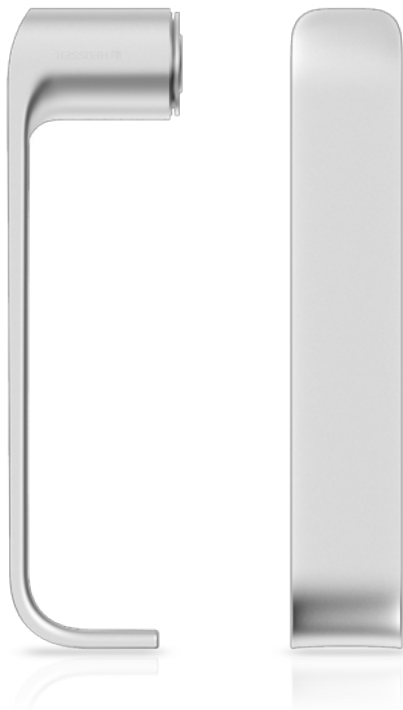
Surfaces spéciales disponibles en finition peinte ou thermolaquée RAL, NCS et aspect métal. D'autres variantes sont disponibles sur demande.

### D3 Bouton-poussoir



# ■ D4 Bouton-poussoir

## La saillie 44,5 mm



### Utilisation prévue

Poignées de porte avec une petite saillie pour les zones où la poignée de porte ne doit que légèrement dépasser.

### Version standard

Matériau	acier inoxydable 1.4404   AISI 316L
Surface	poncée
Carré	9 mm
Guidage	16 mm
Sens d'ouverture	mention droite / gauche nécessaire

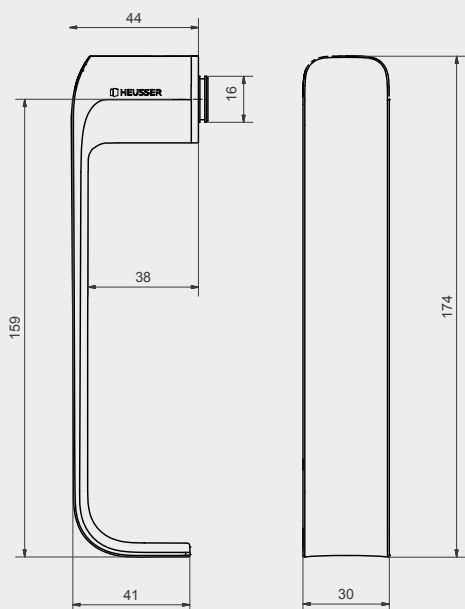
### Versions spéciales

Surfaces spéciales disponibles en finition peinte ou thermolaquée RAL, NCS et aspect métal. D'autres variantes sont disponibles sur demande.

D4 Bouton-poussoir



\*en combinaison avec les Heusser-coquille et le panneau Heusser





## ■ HEUSSER-Coquille Séries 9 poignée en arc



**S9.42.D6**

Profondeur de la coquille: 42 mm  
La saillie: 0 mm



**S9.20.D6**

Profondeur de la coquille: 20 mm  
La saillie: 22 mm



**S9.13.D6**

Profondeur de la coquille: 13 mm  
La saillie: 29 mm

## ■ HEUSSER-Coquille Séries 6 poignée en arc



**S6.42.D6**

Profondeur de la coquille: 42 mm  
La saillie: 0 mm



**S6.20.D6**

Profondeur de la coquille: 20 mm  
La saillie: 22 mm



**S6.13.D6**

Profondeur de la coquille: 13 mm  
La saillie: 29 mm

## ■ HEUSSER-Coquille Séries 3 poignée en arc



**S3.20.D6**

Profondeur de la coquille: 20 mm  
La saillie: 22 mm



**S3.13.D6**

Profondeur de la coquille: 13 mm  
La saillie: 29 mm



**S1.0.D6**

Profondeur de la coquille: 42 mm

## ■ HEUSSER-Coquille Séries 1 poignée en arc



Poignée affleurante

# S9.42.D6 HEUSSER-Coquille

## Profondeur de la coquille 42 mm / la saillie 0 mm



S9.42.D6 poignée en arc à droite



EDEL-  
STAHL



### Utilisation prévue

Poignée affleurante pour gymnases, portes coulissantes, portes encastrées et portes coupe-feu. Faible profondeur d'installation dans la zone de la serrure grâce à une construction à deux étages.

### Version

Matériau	acier inoxydable 1.4404   AISI 316L
Surface	poncée
Poignée en arc	pré-assemblé

### Données de commande

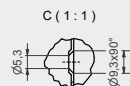
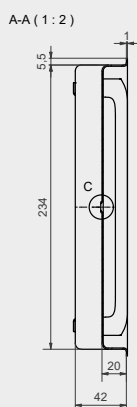
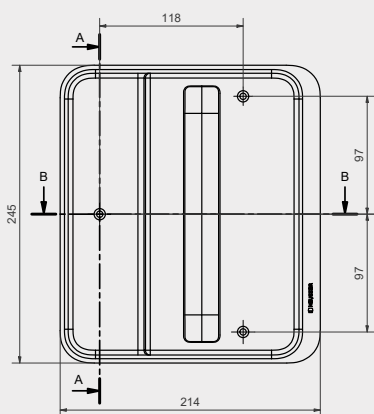
Trou/distance	S9.42.D6.0 aveugle S9.42.D6.2 RZ-74, 78, 94 mm S9.42.D6.3 PZ-72, 78, 88, 92 mm
Sens d'ouverture	droite/gauche

### Accessoires

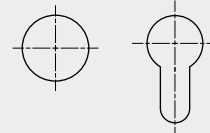
Jeu de vis pour vissage mutuel.

### Versions spéciales

Surfaces spéciales disponibles en finition peinte ou thermolaquée RAL, NCS et aspect métal. D'autres variantes sont disponibles sur demande.

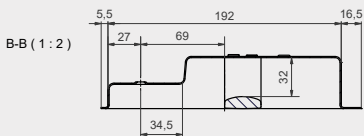
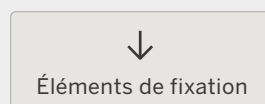


### Découpes pour cylindres



Ø 22 mm Cylindre rond  
Ø 17 mm Cylindre profilé

### Télécharger



# ■ S9.20.D6 HEUSSER-Coquille

## Profondeur de la coquille 20 mm / la saillie 22 mm



S9.20.D6 poignée en arc à droite



### Utilisation prévue

Poignée en arc adaptée à une utilisation dans les portes à portillon et les portes coupe-feu.

### Version

Matériau	acier inoxydable 1.4404   AISI 316L
Surface	poncée
Poignée en arc	pré-assemblé

### Données de commande

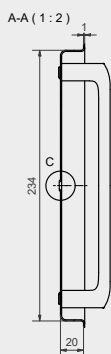
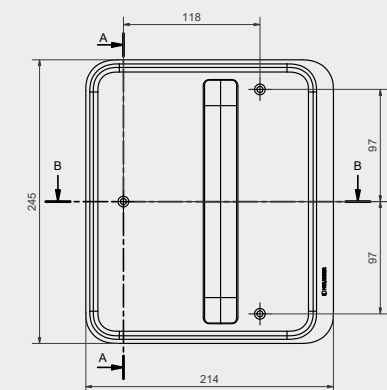
Trou/distance	S9.20.D6.0 aveugle S9.20.D6.2 RZ-74, 78, 94 mm S9.20.D6.3 PZ-72, 78, 88, 92 mm
Sens d'ouverture	droite/gauche

### Accessoires

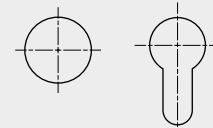
Jeu de vis pour vissage mutuel.

### Versions spéciales

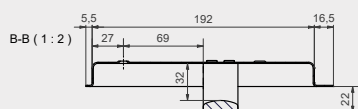
Surfaces spéciales disponibles en finition peinte ou thermolaquée RAL, NCS et aspect métal. D'autres variantes sont disponibles sur demande.



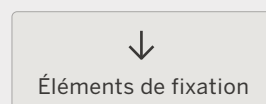
### Découpes pour cylindres



Ø 22 mm Cylindre rond  
Ø 17 mm Cylindre profilé



### Télécharger





# ■ S6.42.D6 HEUSSER-Coquille

## Profondeur de la coquille 42 mm / la saillie 0 mm



S6.42.D6 poignée en arc à droite



EDEL-STAHL



### Utilisation prévue

Poignée affleurante pour gymnases, portes coulissantes, portes encastrées et portes coupe-feu. Faible profondeur d'installation dans la zone de la serrure grâce à une construction à deux étages.

### Version

Matériau	acier inoxydable 1.4404   AISI 316L
Surface	poncée
Poignée en arc	pré-assemblé

### Données de commande

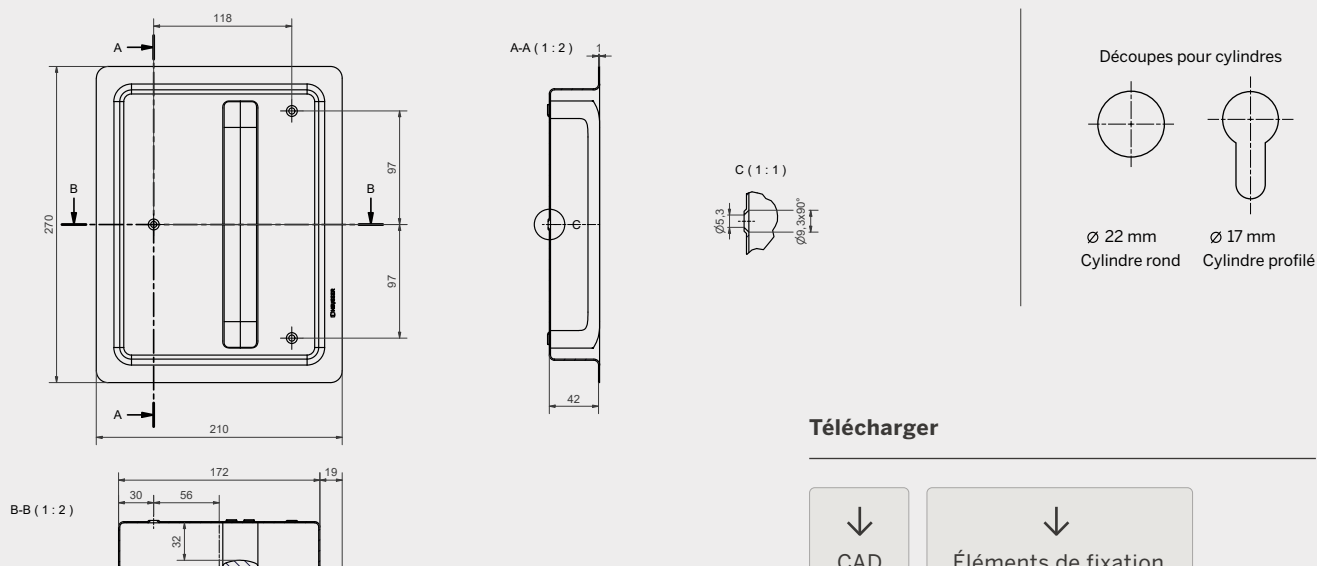
Trou/distance	S6.42.D6.0 aveugle S6.42.D6.2 RZ-74, 78, 94 mm S6.42.D6.3 PZ-72, 78, 88, 92 mm
Sens d'ouverture	droite/gauche

### Accessoires

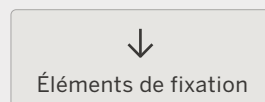
Jeu de vis pour vissage mutuel.

### Versions spéciales

Surfaces spéciales disponibles en finition peinte ou thermolaquée RAL, NCS et aspect métal. D'autres variantes sont disponibles sur demande.



### Télécharger



# ■ S6.20.D6 HEUSSER-Coquille

## Profondeur de la coquille 20 mm / la saillie 22 mm



S6.20.D6 poignée en arc à droite

EDEL-STAHL



### Utilisation prévue

Poignée en arc adaptée à une utilisation dans les portes à portillon et les portes coupe-feu.

### Version

Matériau	acier inoxydable 1.4404   AISI 316L
Surface	poncée
Poignée en arc	pré-assemblé

### Données de commande

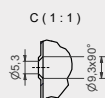
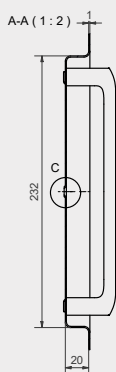
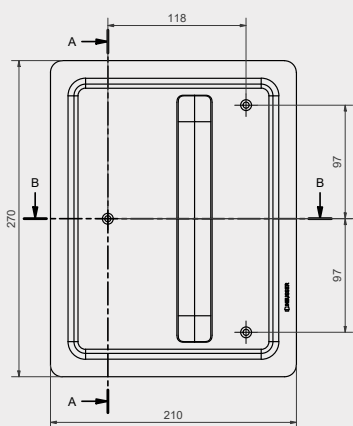
Trou/distance	S6.20.D6.0 aveugle S6.20.D6.2 RZ-74, 78, 94 mm S6.20.D6.3 PZ-72, 78, 88, 92 mm
Sens d'ouverture	droite/gauche

### Accessoires

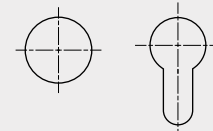
Jeu de vis pour vissage mutuel.

### Versions spéciales

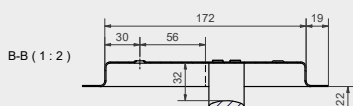
Surfaces spéciales disponibles en finition peinte ou thermolaquée RAL, NCS et aspect métal. D'autres variantes sont disponibles sur demande.



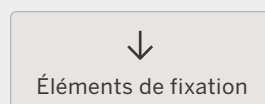
### Découpes pour cylindres



Ø 22 mm Cylindre rond  
Ø 17 mm Cylindre profilé



### Télécharger



# ■ S6.13.D6 HEUSSER - Coquille

Profondeur de la coquille 13 mm / la saillie 29 mm



**S6.13.D6** poignée en arc à droite



### Utilisation prévue

Poignée en arc adaptée à une utilisation dans les portes à portillon et les portes coupe-feu.

### Version

Matériau	acier inoxydable 1.4404   AISI 316L
Surface	poncée
Poignée en arc	pré-assemblé

### Données de commande

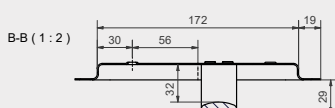
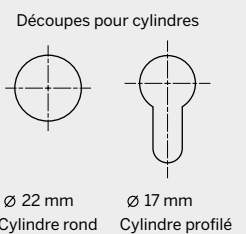
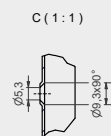
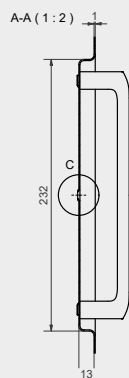
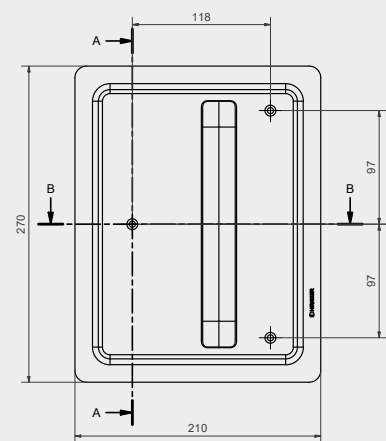
Trou/distance	S6.13.D6.0 aveugle
	S6.13.D6.2 RZ-74, 78, 94 mm
	S6.13.D6.3 PZ-72, 78, 88, 92 mm
Sens d'ouverture	droite/gauche

### Accessoires

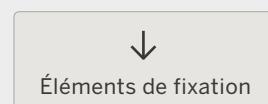
Jeu de vis pour vissage mutuel.

### Versions spéciales

Surfaces spéciales disponibles en finition peinte ou thermolaquée RAL, NCS et aspect métal. D'autres variantes sont disponibles sur demande.



### Télécharger



# ■ S3.20.D6 HEUSSER-Coquille

## Profondeur de la coquille 20 mm / la saillie 22 mm



**S3.20.D6** poignée en arc à droite



### Utilisation prévue

Poignée en arc adaptée à une utilisation dans les portes à portillon et les portes coupe-feu.

### Version

Matériau	acier inoxydable 1.4404   AISI 316L
Surface	poncée
Poignée en arc	pré-assemblé

### Données de commande

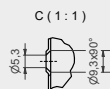
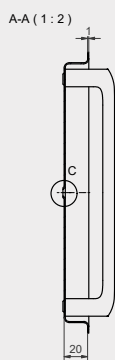
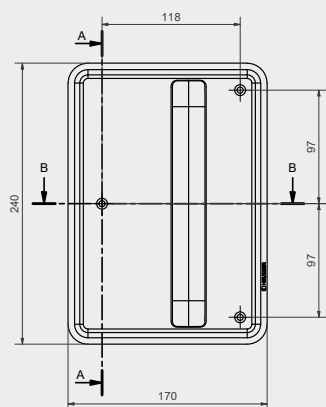
Trou/distance	S3.20.D6.0 aveugle S3.20.D6.2 RZ-74, 78, 94 mm S3.20.D6.3 PZ-72, 78, 88, 92 mm
Sens d'ouverture	droite/gauche

### Accessoires

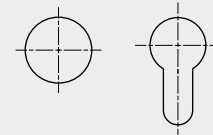
Jeu de vis pour vissage mutuel.

### Versions spéciales

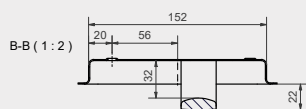
Surfaces spéciales disponibles en finition peinte ou thermolaquée RAL, NCS et aspect métal. D'autres variantes sont disponibles sur demande.



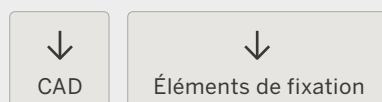
### Découpes pour cylindres



∅ 22 mm Cylindre rond  
∅ 17 mm Cylindre profilé



### Télécharger



# S3.13.D6 HEUSSER - Coquille

## Profondeur de la coquille 13 mm / la saillie 29 mm



S3.13.D6 poignée en arc à droite



### Utilisation prévue

Poignée en arc adaptée à une utilisation dans les portes à portillon et les portes coupe-feu.

### Version

Matériau	acier inoxydable 1.4404   AISI 316L
Surface	poncée
Poignée en arc	pré-assemblé

### Données de commande

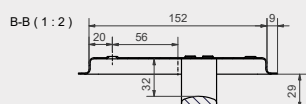
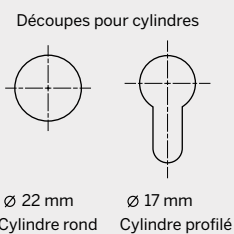
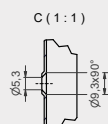
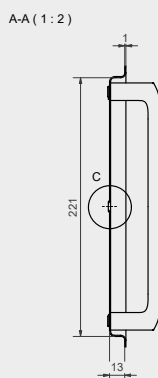
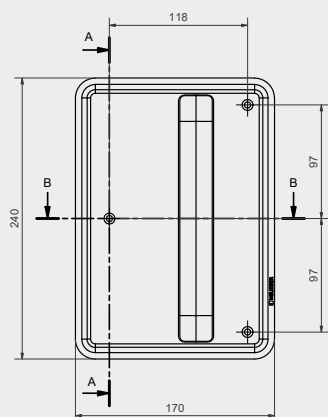
Trou/distance	S3.13.D6.0 aveugle S3.13.D6.2 RZ-74, 78, 94 mm S3.13.D6.3 PZ-72, 78, 88, 92 mm
Sens d'ouverture	droite/gauche

### Accessoires

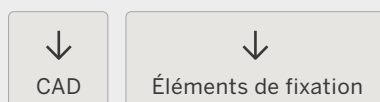
Jeu de vis pour vissage mutuel.

### Versions spéciales

Surfaces spéciales disponibles en finition peinte ou thermolaquée RAL, NCS et aspect métal. D'autres variantes sont disponibles sur demande.



### Télécharger



# ■ S1.0.D6 HEUSSER-Coquille

## La saillie 42 mm



S1.0.D6 poignée en arc à droite



### Utilisation prévue

Poignée en arc adaptée à une utilisation dans les portes à portillon et les portes coupe-feu.

### Version

Matériau	acier inoxydable 1.4404   AISI 316L
Surface	poncée
Poignée en arc	pré-assemblé

### Données de commande

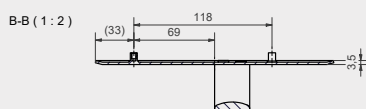
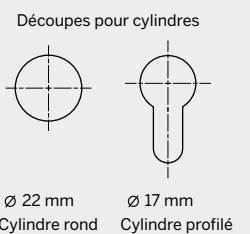
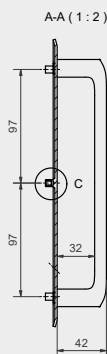
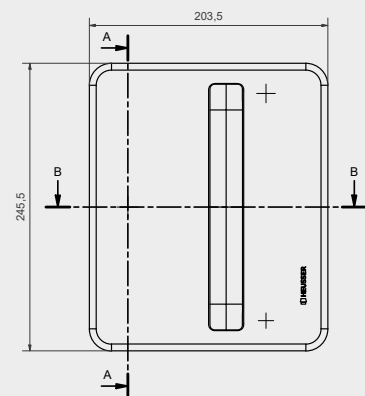
Trou/distance	S1.0.D6.0 aveugle S1.0.D6.2 RZ-74, 78, 94 mm S1.0.D6 3 PZ-72, 78, 88, 92 mm
Sens d'ouverture	droite/gauche

### Accessoires

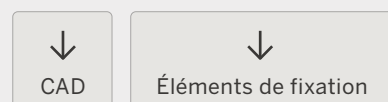
Jeu de vis pour vissage mutuel.

### Versions spéciales

Surfaces spéciales disponibles en finition peinte ou thermolaquée RAL, NCS et aspect métal. D'autres variantes sont disponibles sur demande.



### Télécharger



# ■ D6 poignée en arc

## La saillie 42 mm



### Utilisation prévue

Poignée en arc pour portes coulissantes, portillons et portes coupe-feu.

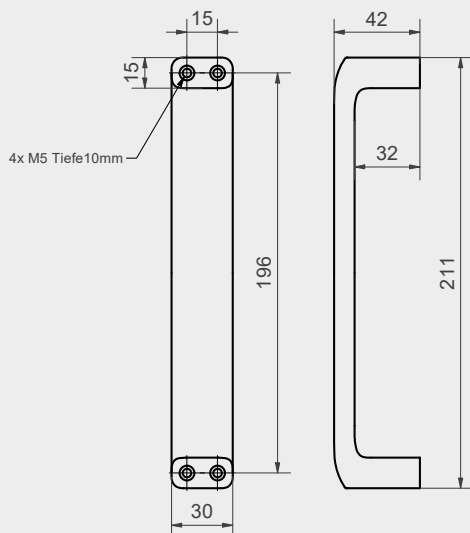
### Version

Matériau	acier inoxydable 1.4404   AISI 316L
Surface	poncée
Sens d'ouverture	droite/gauche

### Versions spéciales

Surfaces spéciales disponibles en finition peinte ou thermolaquée RAL, NCS et aspect métal. D'autres variantes sont disponibles sur demande.

D6 poignée en arc



# ■ ATS53T90 / ATS60T90

## Feuillure plane



ATS53T90



ATS60T90

### ATS53T90 Feuillure plane

Pièce de rechange avec pièce de verrouillage réglable pour une fermeture correcte de la porte.

Convient pour remplacer les ouvre-portes électriques.

Convient pour l'utilisation dans les portes coupe-feu

Matériau Acier galvanisé



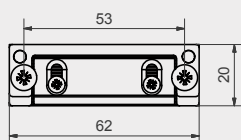
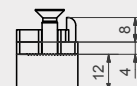
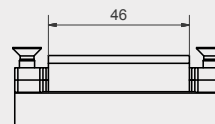
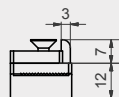
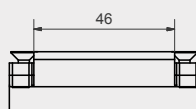
### ATS60T90 Feuillure plane

Pièce de rechange avec pièce de verrouillage réglable pour une fermeture correcte de la porte.

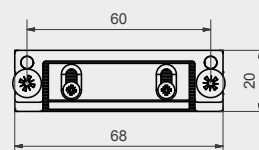
Convient pour remplacer les ouvre-portes électriques.

Convient pour l'utilisation dans les portes coupe-feu

Matériau Acier galvanisé



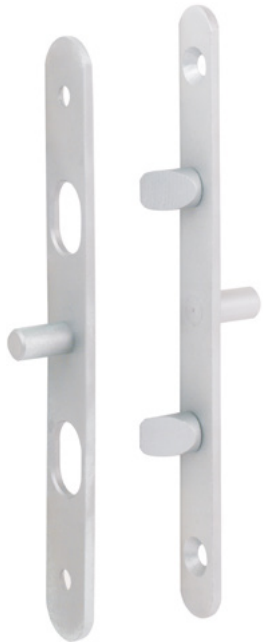
ATS53T90



ATS60T90

# ■ B1250.653

## Dispositif de sécurité pour charnières de portes



B1250.653



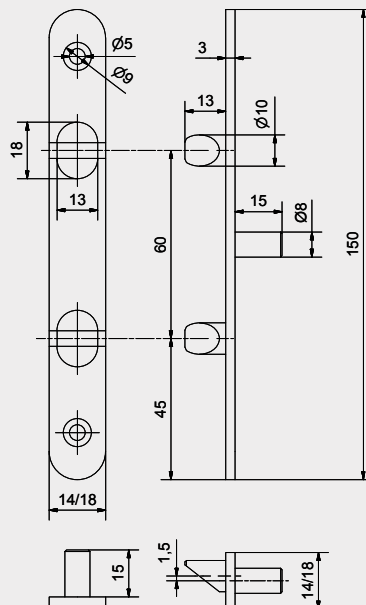
B1250.653SM

### Utilisation prévue

Pour les portes extérieures anti-effraction

### Version

Matériau	Acier
Surface	Galvanisée (B1250.653) Revêtement en poudre noir mat (B1250.653SM)
Jeu	1 partie mâle + 1 partie femelle Finition noire mate avec vis de
fixation	
Largeur	14 mm ou 18 mm
Montage	Partie mâle dans le panneau de
bande	Inclinaison de la tige contre la



B1250.653

# ■ B1250.655 / B1250.656 / B1250.656SM

## Dispositif de sécurité pour charnières de portes RC3



**B1250.655**



**B1250.656**



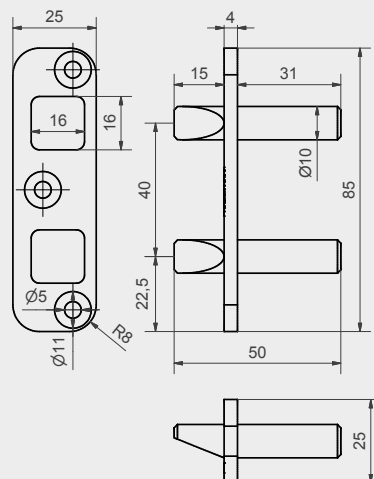
**B1250.656SM**

### Utilisation prévue

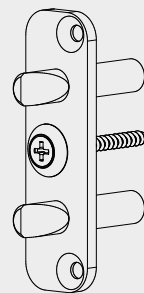
pour les portes extérieures anti-effraction selon SN EN 1627, homologué selon RC3

### Version

Matériau	Acier, galvanisé (B1250.655) Acier inoxydable, mat (B1250.656) acier inoxydable, noir mat (B1250.656SM)
Jeu	1 partie mâle + 1 partie femelle 6 vis de fixation SK 4,5 x 50 mm 2 écarteurs 2,8 mm / 3,3 mm
Montage	Partie mâle dans le panneau de porte  Inclinaison de la tige contre la bande
	Homologué selon SN EN 1628, 1629, 1630 Rapport d'essai VSSM n° 9211-PB



**B1250.655/656/656SM**



### Utilisation d'entretoises

# 2320

## Serrure à pêne INOX



2320

### Utilisation prévue

Serrure à pêne pour l'industrie chimique et alimentaire, les cabines de distribution électrique et les bâtiments techniques

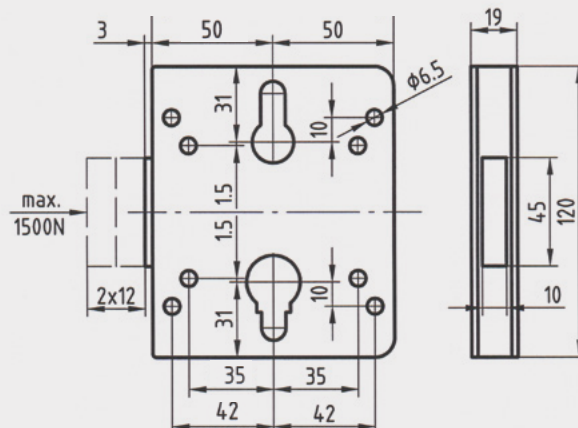
### Version standard

Matériau	Acier inoxydable V2A 1.4301 / plastique
Dimension de l'ardillon	50 mm
Sens d'ouverture	Peut être utilisée à gauche/droite sans modification
Trou	pour rond- (RZ/Ø22) ou cylindre profilé (PZ/EURO)
possibilité d'intégration dans les systèmes de fermeture	

### Modèles spéciaux

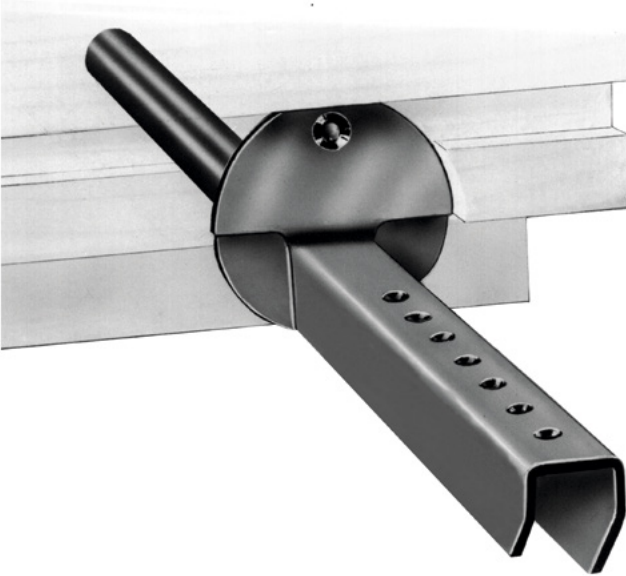
Matériau	Acier inoxydable V4A 1.4404 / Plastique
----------	---

EDEL-STAHL



# 8301

## Console ELATO-3



8301

### Utilisation prévue

Console mobile pour appuis de fenêtre et tables

### Version standard

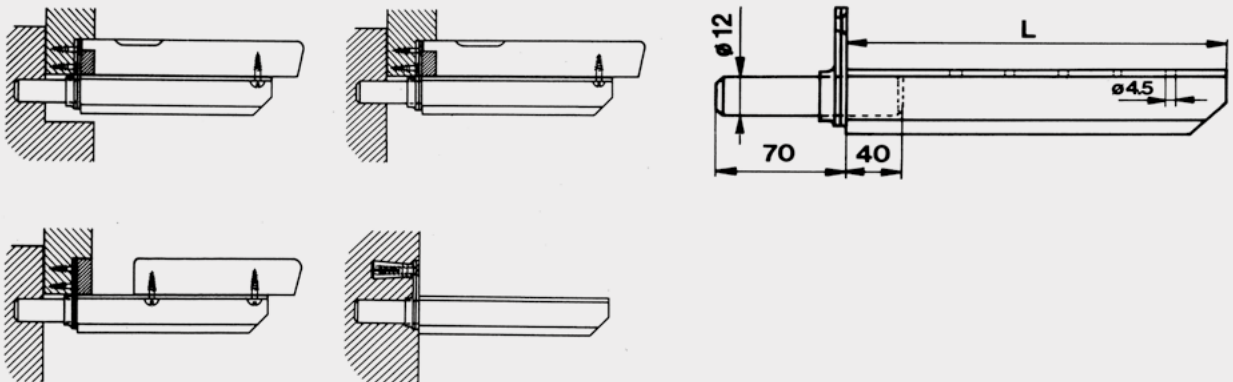
Console (profilé en U avec boulon d'appui et plaque à visser Ø 45 mm)  
Acier, galvanisé bleu

Article n°	Longueur L
------------	------------

8301-9	9 cm
8301-12	12 cm
8301-15	15 cm
8301-18	18 cm
8301-21	21 cm
8301-24	24 cm

### Modèles spéciaux

Autres longueurs de tige Ø 12 mm



Exemples d'assemblage

# 8302

## Plaque d'écartement



8302A



8302B

### Utilisation prévue

Écarteur pour l'assemblage, le nivellement, la pose de sous-couches et le pontage de constructions en bois et en métal.

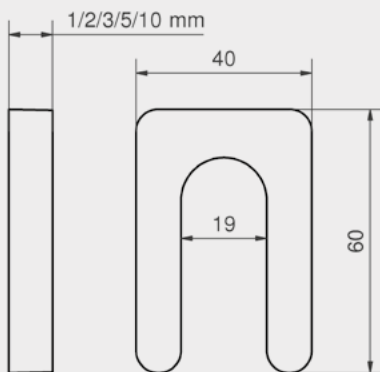
### Version standard

Polystyrène blanc en deux dimensions avec 5 épaisseurs de plaque chacune.

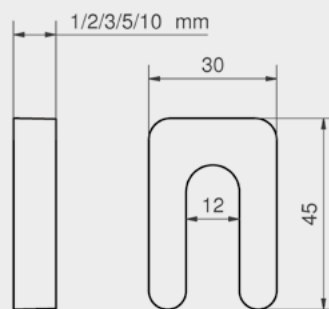
Article n°	Dimension	Épaisseur
8302AW01	40 × 60 mm	1 mm
8302AW02	40 × 60 mm	2 mm
8302AW03	40 × 60 mm	3 mm
8302AW05	40 × 60 mm	5 mm
8302AW10	40 × 60 mm	10 mm
8302BW01	30 × 45 mm	1 mm
8302BW02	30 × 45 mm	2 mm
8302BW03	30 × 45 mm	3 mm
8302BW05	30 × 45 mm	5 mm
8302BW10	30 × 45 mm	10 mm



Exemple d'utilisation



8302A



8302B

# 8303 INOX

## Plaque d'écartement



8303B

### Utilisation prévue

Écarteur pour l'assemblage, le nivellement, la pose de sous-couches et le pontage de constructions en bois et en métal en cas de charges élevées et dans le domaine de la protection anti-incendie

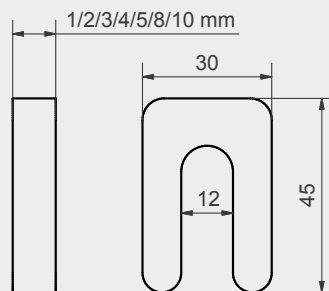
### Version standard

Acier inoxydable en 7 épaisseurs de plaque.

Article n°	Dimension	Épaisseur
8303B01	30 × 45 mm	1 mm
8303B02	30 × 45 mm	2 mm
8303B03	30 × 45 mm	3 mm
8303B04	30 × 45 mm	4 mm
8303B05	30 × 45 mm	5 mm
8302B08	30 × 45 mm	8 mm
8302B10	30 × 45 mm	10 mm



Exemple d'utilisation



8303 INOX



## ■ Protection anti-incendie

### Ferrures de porte, charnières de sécurité, charnières coupe-feu

Les portes coupe-feu sont testées en tant qu'éléments avec des ferrures appropriées dans un laboratoire d'incendie. Nos coquilles de gymnase sont entièrement fabriquées en acier inoxydable et elles maîtrisent tous les tests de résistance au feu. Les modèles S6.42.D2 et S9.42.D3 sont également testés et homologués selon la norme EN 179 avec des serrures de différents fabricants pour portes de secours.

Nos dispositifs de sécurité pour charnières de porte peuvent fournir des services précieux afin de soulager la charge sur les charnières de porte en cas d'incendie. La pression du feu peut exercer des forces élevées sur la porte côté feu, ce qui peut entraîner une déformation des charnières. Les charnières de sécurité encastrées dans le panneau de la porte stabilisent la porte et elles empêchent une déformation excessive des charnières de la porte. Cela permet à la porte coupe-feu de résister plus longtemps à un incendie.

La protection contre l'incendie a également gagné en importance dans le secteur de l'ameublement au cours des 10 dernières années. Dans les grands bâtiments, un revêtement de colonnes montantes testé au feu est requis sur tous les étages afin d'éviter qu'un incendie ne se propage sur différents étages. En plus de notre fermeture à espagnolette coupe-feu 3110T, VSSM a développé des charnières spéciales pour les colonnes montantes en collaboration avec Schlossfabrik Heusser AG. Celles-ci font désormais partie du module VSSM pour les colonnes montantes.





Schlossfabrik Heusser AG  
Murgstrasse 11  
CH - 4923 Wynau

[www.heusser-schloss.ch](http://www.heusser-schloss.ch)  
[info@heusser-schloss.ch](mailto:info@heusser-schloss.ch)

05.2026