

Lösungen für Möbel und Türen Gesamtkatalog 2026



■ Lösungen für Möbel Inhalt

Drehgriffe / Möbelknöpfe

Zylinder-, Blindoliven, Möbelknöpfe	04 - 27
Fensterzylinderdrehgriff, Fensterblindedrehgriff	28 - 30
Stangenverschluss	31
Rosetten zu Oliven	32 - 34
Bohrlehre, Bit-Schrauber	35

Espagnolettenschlösser

TERZA 3016 / 3017	36 - 42
Ausführungen Standard / Kombi	43
Espagnolettenschloss 3101	44
Brandschutzschloss 3110T	45 - 47
Beschlagset für Steigschacht- und Elektrofronten B3110T	48 - 49
Drehstangenschloss für Europrofil Halbzylinder 3120	50 - 51

Möbelschlösser / Zubehör

Aufschraubschlösser, Fallenschloss	52 - 56
Einsteckschloss	57
Stangenschloss	58
Zubehör zu Möbelschlösser	59 - 60
Rollladenschloss	61
Verschluss-Griffleiste für Möbel-Rollläden	62 - 63

■ Lösungen für Türen

Inhalt

Einlass-Muscheln

HEUSSER-Muscheln neue Generation	64 - 70
Geh - Standflügel	71

Einlass-Drücker

HEUSSER Muscheln Drücker Übersicht	72 - 73
HEUSSER-Muscheln Serie 9	74 - 79
HEUSSER-Muscheln Serie 6	80 - 85
HEUSSER-Muscheln Serie 3	86 - 89
HEUSSER-Schild Serie 1	90 - 94
Drücker	95 - 99

Einlass-Bügelgriff

HEUSSER-Muscheln Bügelgriff Übersicht	100 - 101
HEUSSER-Muscheln Serie 9	102 - 104
HEUSSER-Muscheln Serie 6	105 - 107
HEUSSER-Muscheln Serie 3	108 - 109
HEUSSER-Schild Serie 1	110
Bügelgriff	111

Türbandsicherungen / Schliessbleche

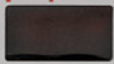
Falleneinsätze	112
Türbandsicherungen	113 - 114
Riegelschloss	115

ELATO-3-Konsole / Distanzplatten

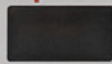
ELATO-3-Konsole	116
Distanzplatten	117 - 118

■ Lösungen für Möbel Inhalt

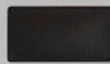
papier



pet



alu



■ HEUSSER-Oliven Montagemöglichkeiten Standard und Kombi System

Für die sichere Montage der HEUSSER-Oliven sind zwei Ausführungen erhältlich.



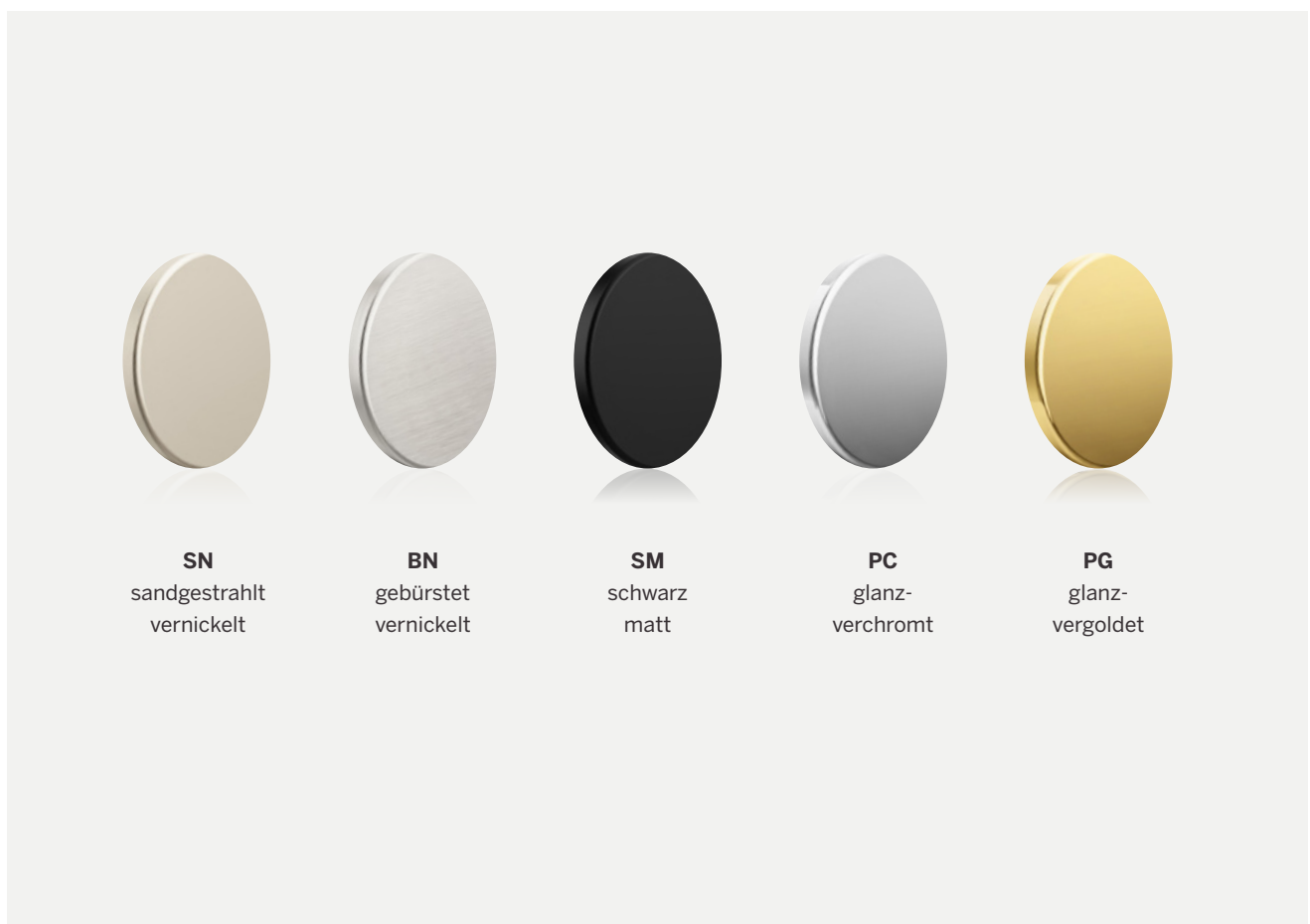
Die Kombi-Montage bietet folgende Vorteile:

- vereinfachte Montage durch Zentrierung und Ausrichtung des Schlosses auf den Beschlag
- einfacher Austausch von Drehgriffen, Schlüssel, Zylinder oder Digitalen Olive
- einheitliche Bohrung $\varnothing 30\text{mm}$ im Holz für alle Schliess- und Schlossvarianten

■ Vielfalt in der Oberfläche

Perfekte Integration in die Umgebung

- hochwertige Oberflächenveredelung für eine makellose Optik und außergewöhnliche Langlebigkeit
- HEUSSER-Oliven sind in unterschiedlichen Ausführungen verfügbar



HEUSSER-Oliven



BN
gebürstet vernickelt



SN
sandgestrahlt vernickelt

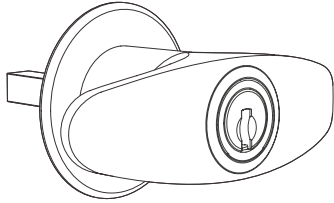


SM
schwarz matt

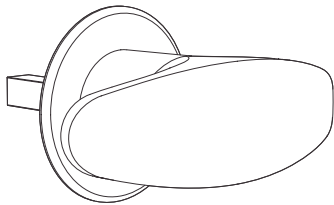


PC
glanzverchromt

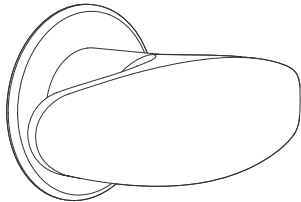
■ **3401** | **3402** | **3402.1**
 Zylinder- | Blind-Olive | Möbelknopf



3401 Zylinder-Olive



3402 Blind-Olive



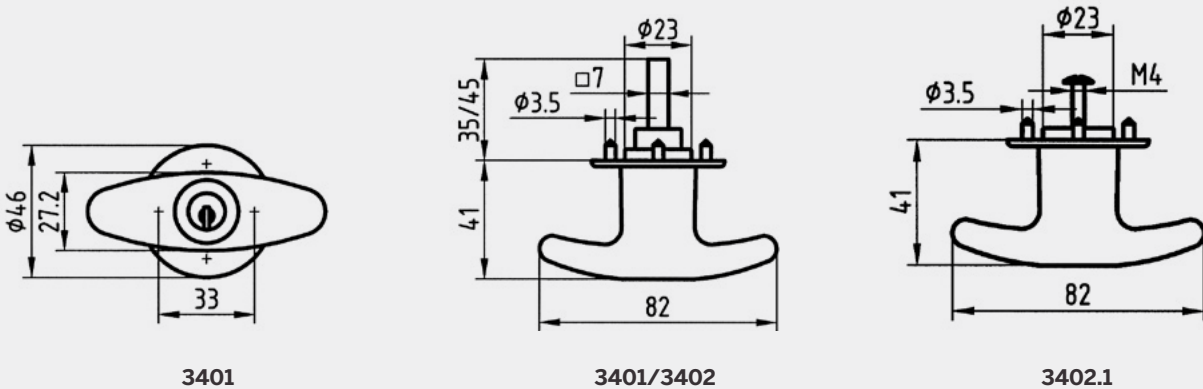
3402.1 Möbelknopf

Standardausführung

Material	Zink
Oberfläche	sandgestrahlt vernickelt (SN) gebürstet vernickelt (BN) schwarz matt (SM) glanzverchromt (PC)
Schliessung	verschiedenschliessend
Richtung	für rechts gebandete Türen
Vierkantstift	7/7/35 mm
Rosette	Standard R473/46 (gem. Abb.) oder für TERZA mit Kombihülse

Weitere Ausführungen

Oberfläche	glanzvergoldet (PG)
Schliessung	gleichschliessend auf Musterschlüssel gerichtet in Schliessanlagen integriert Schlüssel offen nicht abziehbar
Richtung	für links gebandete Türen
Vierkantstift	7/7/45 mm 7/7/Sonderlänge



HEUSSER-Oliven



PC
glanzverchromt



SN
sandgestrahlt vernickelt

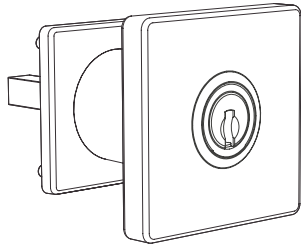


SM
schwarz matt

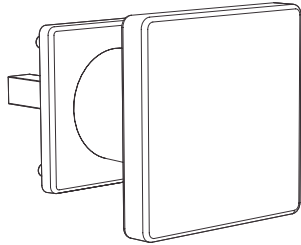


BN
gebürstet vernickelt

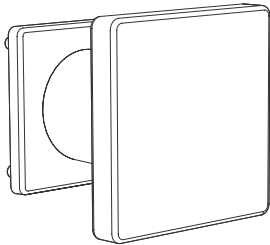
3403 | **3404** | **3404.1**
 Zylinder- | Blind-Olive | Möbelknopf



3403 Zylinder-Olive



3404 Blind-Olive



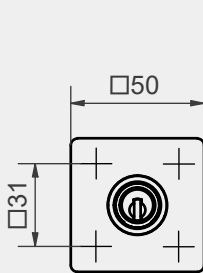
3404.1 Möbelknopf

Standardausführung

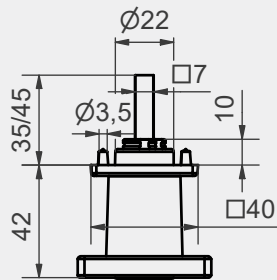
Material	Zink
Oberfläche	sandgestrahlt vernickelt (SN) gebürstet vernickelt (BN) schwarz matt (SM) glanzverchromt (PC)
Schliessung	verschiedenschliessend
Richtung	für rechts gebandete Türen
Vierkantstift	7/7/35 mm
Rosette	Standard R3403/04 (gem. Abb.) oder für TERZA mit Kombihülse

Weitere Ausführungen

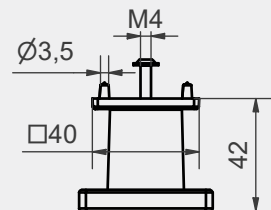
Oberfläche	glanzvergoldet (PG)
Schliessung	gleichschliessend auf Musterschlüssel gerichtet in Schliessanlagen integriert Schlüssel offen nicht abziehbar
Richtung	für links gebandete Türen
Vierkantstift	7/7/45 mm 7/7/Sonderlänge



3403



3403/3404



3404.1

HEUSSER-Oliven



SM
schwarz matt



SN
sandgestrahlt vernickelt

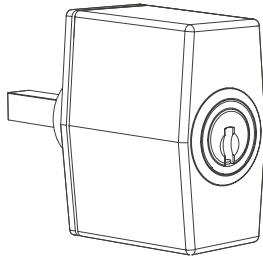


BN
gebürstet vernickelt

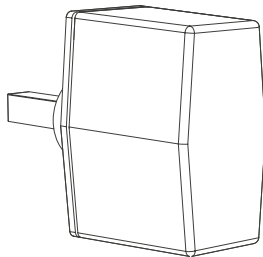


PC
glanzverchromt

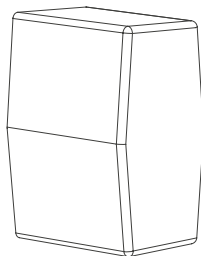
3405 | **3406** | **3406.1**
 Zylinder- | Blind-Olive | Möbelknopf



3405 Zylinder-Olive



3406 Blind-Olive



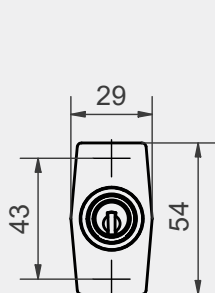
3406.1 Möbelknopf

Standardausführung

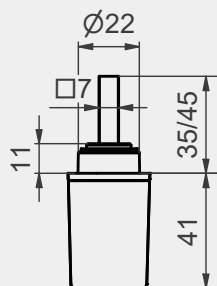
Material	Zink
Oberfläche	sandgestrahlt vernickelt (SN) gebürstet vernickelt (BN) schwarz matt (SM) glanzverchromt (PC)
Schliessung	verschiedenschliessend
Richtung	für rechts gebandete Türen
Vierkantstift	7/7/35 mm
Rosette	Standard R3405/06 (gem. Abb.) oder für TERZA mit Kombihülse

Weitere Ausführungen

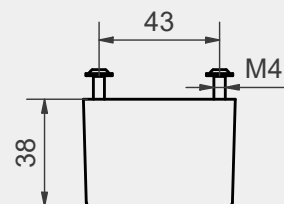
Oberfläche	glanzvergoldet (PG)
Schliessung	gleichschliessend auf Musterschlüssel gerichtet in Schliessanlagen integriert Schlüssel offen nicht abziehbar
Richtung	für links gebandete Türen
Vierkantstift	7/7/45 mm 7/7/Sonderlänge



3405



3405/3406



3406.1

■ HEUSSER-Oliven



BN
gebürstet vernickelt



SN
sandgestrahlt vernickelt

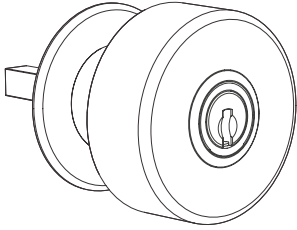


SM
schwarz matt

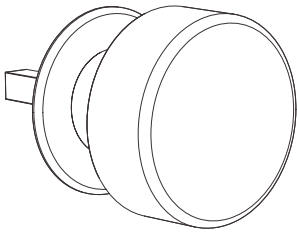


PC
glanzverchromt

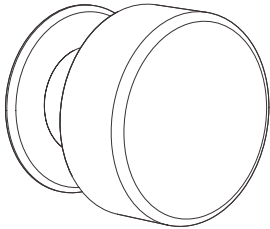
■ **3411** | **3412** | **3412.1**
 Zylinder- | Blind-Olive | Möbelknopf



3411 Zylinder-Olive



3412 Blind-Olive



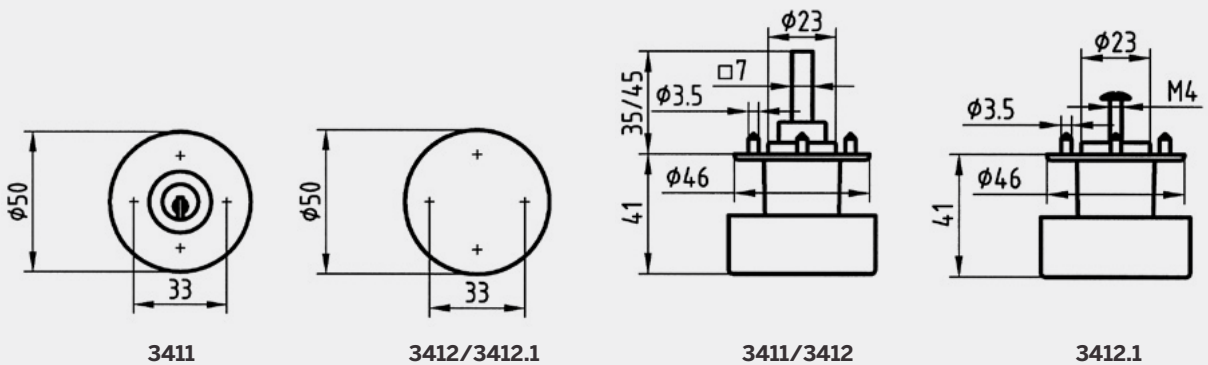
3412.1 Möbelknopf

Standardausführung

Material	Zink
Oberfläche	sandgestrahlt vernickelt (SN) gebürstet vernickelt (BN) schwarz matt (SM) glanzverchromt (PC)
Schliessung	verschiedenschliessend
Richtung	für rechts gebandete Türen
Vierkantstift	7/7/35 mm
Rosette	Standard R473/46 (gem. Abb.) oder für TERZA mit Kombihülse

Weitere Ausführungen

Oberfläche	glanzvergoldet (PG)
Schliessung	gleichschliessend auf Musterschlüssel gerichtet in Schliessenanlagen integriert Schlüssel offen nicht abziehbar
Richtung	für links gebandete Türen
Vierkantstift	7/7/45 mm 7/7/Sonderlänge



■ HEUSSER-Oliven



SM
schwarz matt



SN
sandgestrahlt vernickelt



BN
gebürstet vernickelt



PC
glanzverchromt



PG
glanzvergoldet

3413

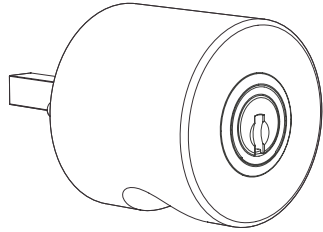
Zylinder-

3414

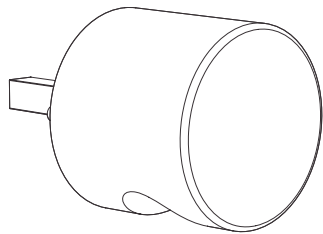
Blind-Olive

3414.1

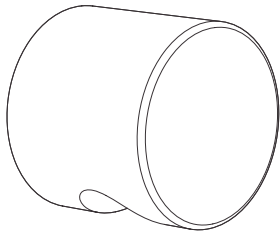
Möbelknopf



3413 Zylinder-Olive



3414 Blind-Olive



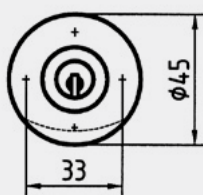
3414.1 Möbelknopf

Standardausführung

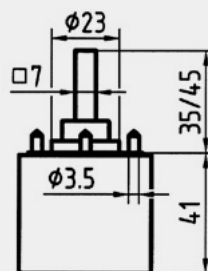
Material	Zink
Oberflächen	sandgestrahlt vernickelt (SN) gebürstet vernickelt (BN) schwarz matt (SM) glanzverchromt (PC) glanzvergoldet (PG)
Schliessung	verschiedenschliessend
Richtung	für rechts gebandete Türen
Vierkantstift	7/7/35 mm
Rosette	Standard R473/40 (gem. Abb.) oder für TERZA mit Kombihülse

Weitere Ausführungen

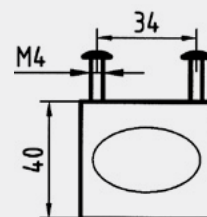
Schliessung	gleichschliessend auf Musterschlüssel gerichtet in Schliessenanlagen integriert Schlüssel offen nicht abziehbar
Richtung	für links gebandete Türen
Vierkantstift	7/7/45 mm 7/7/Sonderlänge



3413



3413/3414



3414.1

■ HEUSSER-Oliven



PC
glanzverchromt



SN
sandgestrahlt vernickelt



BN
gebürstet vernickelt

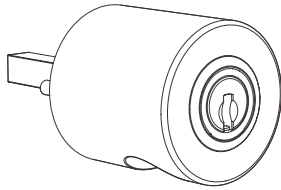


SM
schwarz matt

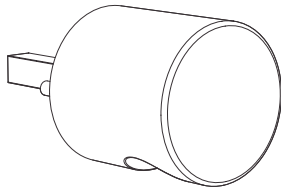


PG
glanzvergoldet

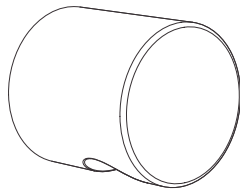
3413.2 | **3414.2** | **3414.3**
 Zylinder- | Blind-Olive | Möbelknopf



3413.2 Zylinder-Olive



3414.2 Blind-Olive



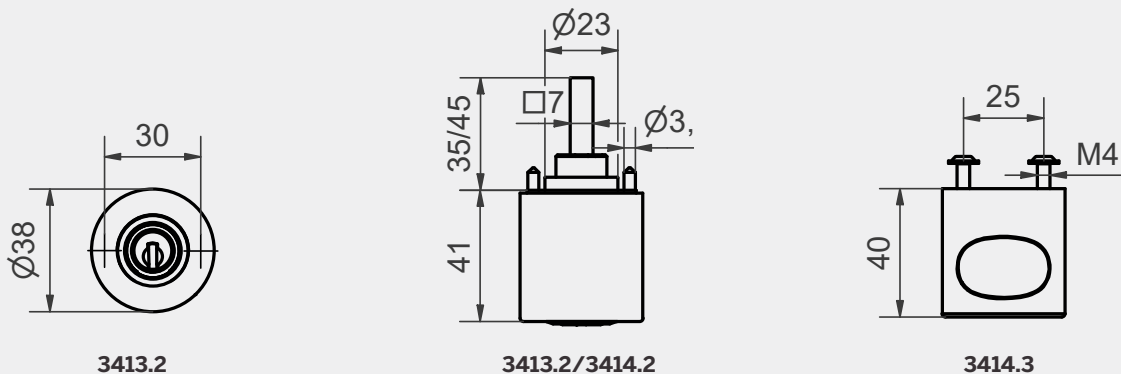
3414.3 Möbelknopf

Standardausführung

Material	Zink
Oberflächen	sandgestrahlt vernickelt (SN) gebürstet vernickelt (BN) schwarz matt (SM) glanzverchromt (PC) glanzvergoldet (PG)
Schliessung	verschiedenschliessend
Richtung	für rechts gebandete Türen
Vierkantstift	7/7/35 mm
Rosette	Standard R1306 (gem. Abb.) oder für TERZA mit Kombihülse

Weitere Ausführungen

Schliessung	gleichschliessend auf Musterschlüssel gerichtet in Schliessanlagen integriert Schlüssel offen nicht abziehbar
Richtung	für links gebandete Türen
Vierkantstift	7/7/45 mm 7/7/Sonderlänge



3421S | **3422S** | **3422.1S**
 Zylinder- | Blind-Olive | Möbelknopf



3421S Zylinder-Olive



3422S Blind-Olive



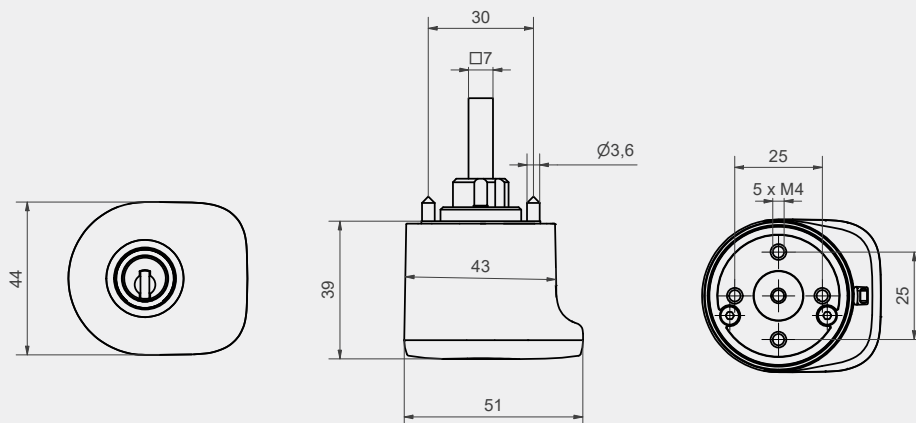
3422.1S Möbelknopf

Standardausführung

Material	Zink, Kunststoff
Oberfläche	Abdeckung schwarz in Kombination mit: sandgestrahlt-vernickelt (SN) gebürstet-vernickelt (BN) glanzverchromt (PC)
Schliessung	verschiedenschliessend
Richtung	für rechts gebandete Türen
Vierkantstift	7/7/35 mm
Rosette	Standard R1306 (gem. Abb.) oder für TERZA mit Kombihülse

Weitere Ausführungen

Schliessung	gleichschliessend auf Musterschlüssel gerichtet in Schliessanlagen integriert Schlüssel offen nicht abziehbar
Richtung	für links gebandete Türen
Vierkantstift	7/7/45 mm 7/7/Sonderlänge



3421

3421 / 3422

3422.1

3421W | **3422W** | **3422.1W**
 Zylinder- | Blind-Olive | Möbelknopf



3421W Zylinder-Olive



3422W Blind-Olive



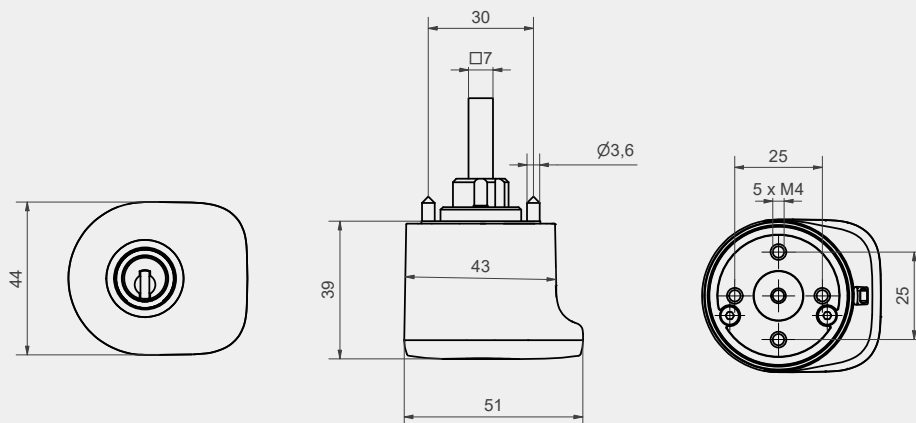
3422.1W Möbelknopf

Standardausführung

Material	Zink, Kunststoff
Oberfläche	Abdeckung weiss in Kombination mit: sandgestrahlt-vernickelt (SN) gebürstet-vernickelt (BN) glanzverchromt (PC)
Schliessung	verschiedenschliessend
Richtung	für rechts gebandete Türen
Vierkantstift	7/7/35 mm
Rosette	Standard R1306 (gem. Abb.) oder für TERZA mit Kombihülse

Weitere Ausführungen

Schliessung	gleichschliessend auf Musterschlüssel gerichtet in Schliessanlagen integriert Schlüssel offen nicht abziehbar
Richtung	für links gebandete Türen
Vierkantstift	7/7/45 mm 7/7/Sonderlänge



3421

3421 / 3422

3422.1

3417 Zylinder-

3418 Blind-Olive

3418.1 Möbelknopf

3418.5 Möbelknopf



3417 Zylinder-Olive



3418 Blind-Olive



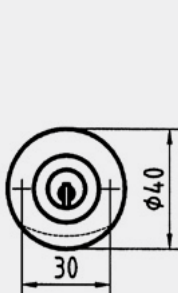
3418.1 / 3418.5 Möbelknopf

Standardausführung

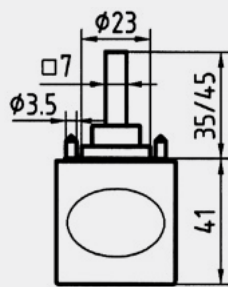
Material	Kunststoff
Farbe	schwarz glänzend (SG) (RAL 9005), weiss glänzend (WG) (RAL 9010)
Schliessung	verschiedenschliessend
Richtung	für rechts gebandete Türen
Vierkantstift	7/7/35 mm
Rosette	Standard R1306 (gem. Abb.) oder für TERZA mit Kombihülse

Weitere Ausführungen

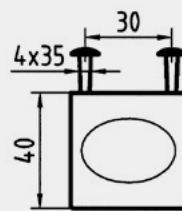
Schliessung	gleichschliessend auf Musterschlüssel gerichtet in Schliessenanlagen integriert Schlüssel offen nicht abziehbar
Richtung	für links gebandete Türen
Vierkantstift	7/7/45 mm 7/7/Sonderlänge



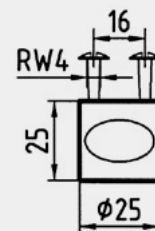
3417



3417/3418

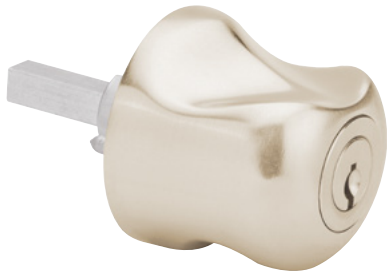


3418.1



3418.5

3481 | **3482** | **3482.1**
 Zylinder- | Blind-Olive | Möbelknopf



3481 Zylinder-Olive



3482 Blind-Olive



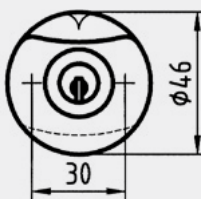
3482.1 Möbelknopf

Standardausführung

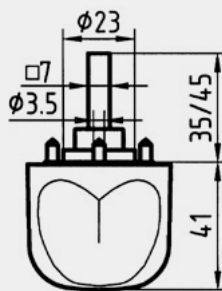
Material	Zink
Oberfläche	sandgestrahlt-vernickelt (SN) gebürstet-vernickelt (BN) glanzverchromt (PC)
Schliessung	verschiedenschliessend
Richtung	für rechts gebandete Türen
Vierkantstift	7/7/35 mm
Rosette	Standard R1306 (gem. Abb.) oder für TERZA mit Kombihülse

Weitere Ausführungen

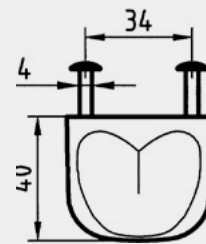
Oberfläche	glanzvergoldet (PG)
Schliessung	gleichschliessend auf Musterschlüssel gerichtet in Schliessenanlagen integriert Schlüssel offen nicht abziehbar
Richtung	für links gebandete Türen
Vierkantstift	7/7/45 mm 7/7/Sonderlänge



3481



3481/3482



3482.1

■ 3483

Zylinder-

3484

Blind-Olive

3484.1

Möbelknopf

3484.5

Möbelknopf



3483 Zylinder-Olive *



3484 Blind-Olive *



3484.1 / 3484.5 Möbelknopf *

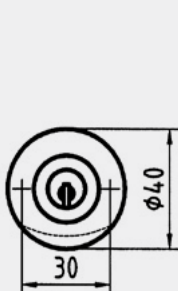
Standardausführung

Material	Massivholz
Oberfläche	unbehandelt
Holzarten	Kiefer Kirschbaum Eiche Buche Esche Nussbaum Ahorn
Schliessung	verschiedenschliessend
Richtung	für rechts gebandete Türen
Vierkantstift	7/7/35 mm
Rosette	Standard R1306 (gem. Abb.) oder für TERZA mit Kombihülse

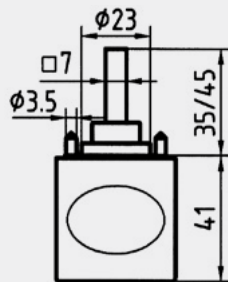
Weitere Ausführungen

Schliessung	gleichschliessend auf Musterschlüssel gerichtet in Schliessanlagen integriert Schlüssel offen nicht abziehbar
Richtung	für links gebandete Türen
Vierkantstift	7/7/45 mm 7/7/Sonderlänge

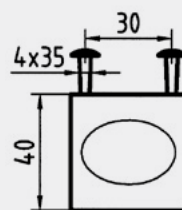
* Abb. Nussbaum naturgeölt



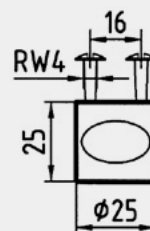
3483



3483/3484



3484.1

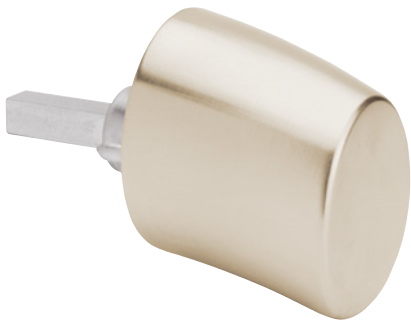


3484.5

3489 | **3490** | **3490.1**
 Zylinder- | Blind-Olive | Möbelknopf



3489 Zylinder-Olive



3490 Blind-Olive



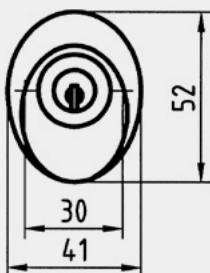
3490.1 Möbelknopf

Standardausführung

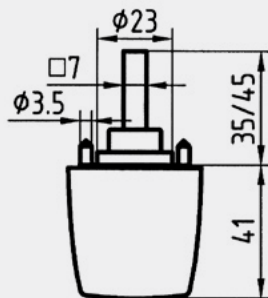
Material	Zink
Oberfläche	sandgestrahlt-vernickelt (SN) gebürstet-vernickelt (BN) glanzverchromt (PC)
Schliessung	verschiedenschliessend
Richtung	für rechts gebandete Türen
Vierkantstift	7/7/35 mm
Rosette	Standard R1306 (gem. Abb.) oder für TERZA mit Kombihülse

Weitere Ausführungen

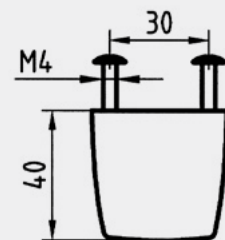
Oberfläche	glanzvergoldet (PG)
Schliessung	gleichschliessend auf Musterschlüssel gerichtet in Schliessenanlagen integriert Schlüssel offen nicht abziehbar
Richtung	für links gebandete Türen
Vierkantstift	7/7/45 mm 7/7/Sonderlänge



3489



3489/3490



3490.1

3491 | **3492** | **3492.1**
 Zylinder- | Blind-Olive | Möbelknopf



3491 Zylinder-Olive

Standardausführung

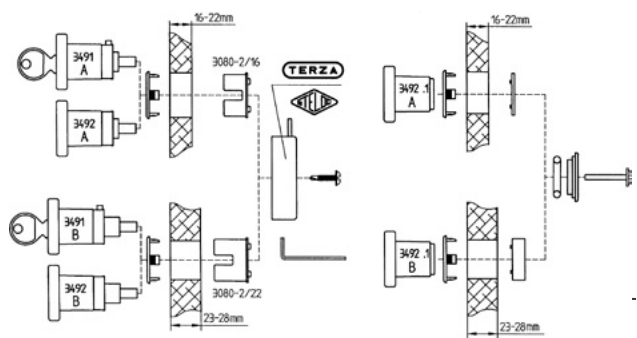
Material	Kunststoff
Oberfläche	velours-vernickelt (VN)
Schliessung	verschiedenschliessend
Richtung	für rechts gebandete Türen
Holzstärke	Typ A = 16-22 mm Typ B = 23-28 mm
Rosette	R3491 für TERZA mit 30 mm Kombihülse 3080-2 und 3080-2/22



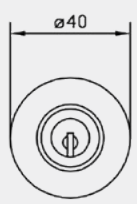
3492 / 3492.1 Blind-Olive

Weitere Ausführungen

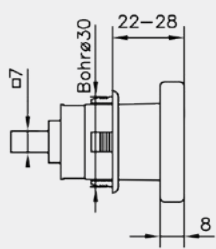
Oberfläche	glanzverchromt (PC) glanzvergoldet (PG)
Schliessung	gleichschliessend auf Musterschlüssel gerichtet in Schliessanlagen integriert Schlüssel offen nicht abziehbar
Richtung	für links gebandete Türen



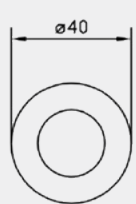
Montageanleitung



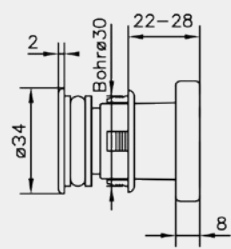
3491



3491/3492



3492/3492.1



3492.1

3493 | **3494** | **3494.1**
 Zylinder- | Blind-Olive | Möbelknopf



3493 Zylinder-Olive



3494 Blind-Olive



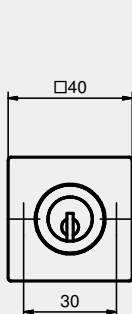
3494.1 Möbelknopf

Standardausführung

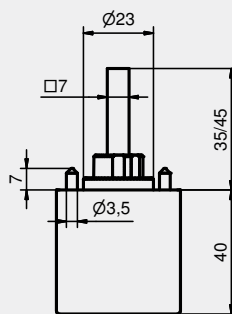
Material	Edelstahl
Oberfläche	Oberfläche gebürstet (IB)
Schliessung	verschiedenschliessend
Richtung	für rechts gebandete Türen
Vierkantstift	7/7/35 mm
Rosette	Standard R1306 (gem. Abb.) oder für TERZA mit Kombihülse

Weitere Ausführungen

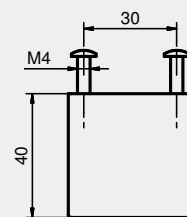
Oberfläche	poliert (IP)
Schliessung	gleichschliessend auf Musterschlüssel gerichtet in Schliessenanlagen integriert Schlüssel offen nicht abziehbar
Richtung	für links gebandete Türen
Vierkantstift	7/7/45 mm 7/7/Sonderlänge



3493



3493/3494



3494.1

■ HEUSSER Fenster-Drehgriff



SM
schwarz matt



SN
sandgestrahlt vernickelt



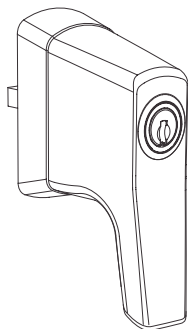
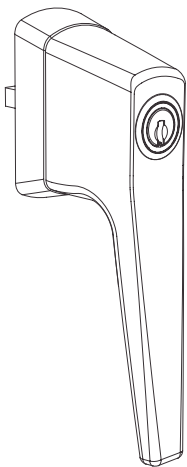
BN
gebürstet vernickelt



PC
glanzverchromt

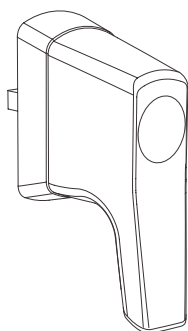
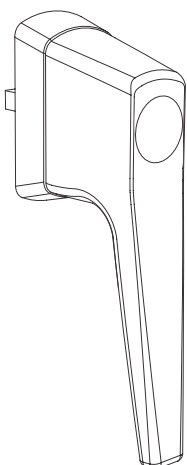
3463 / 3463K Fenster-Zylinderdrehgriff

3464 / 3464K Fenster-Blinddrehgriff



3463 Zylinderdrehgriff

3463K Zylinderdrehgriff



3464 Blinddrehgriff

3464K Blinddrehgriff

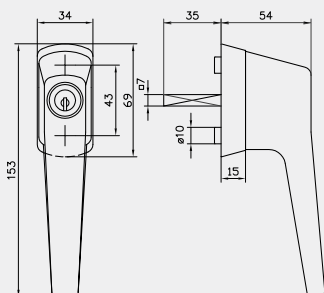
Standardausführung

Material	Zink
Oberflächen	sandgestrahlt vernickelt (SN) gebürstet vernickelt (BN) schwarz matt (SM) glanzverchromt (PC)
Schliessung	verschiedenschliessend
Richtung	für rechts gebandete Türen
Vierkantstift	7/7/35 mm
Rosette	R3463/64 (gem. Abbildung)

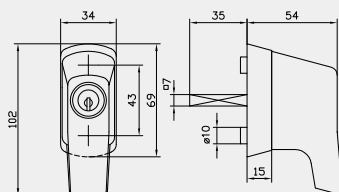
Weitere Ausführungen

Oberfläche	glanzvergoldet (PG)
Schliessung	gleichschliessend auf Musterschlüssel gerichtet in Schliessanlagen integriert Schlüssel offen nicht abziehbar
Richtung	für links gebandete Türen
Vierkantstift	7/7/45 mm 7/7/Sonderlänge
Ausführungen	Kurzform (K) selbstschliessend

**Für Widerstandsklassen RC 1-6
nach EN 1627**

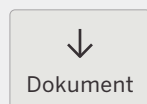


3463/3464



3463K/3464K

Download



3463 / 3463K

Weitere Ausführungen

Standard

Der Standard-Fenstergriff kann auf 6 Uhr und 12 Uhr abgeschlossen werden, dazwischen ist er frei beweglich.



6 Uhr abschliessbar
6 - 12 Uhr drehbar
12 Uhr abschliessbar

MEVO

Die Ausführung MEVO kann auf 6 Uhr und 12 Uhr abgeschlossen werden. Mittels Schlüsseldrehung kann der Fenstergriff entweder von 6 Uhr bis 3 Uhr oder von 3 Uhr bis 12 Uhr gedreht werden. Die Umschaltung dieser beiden Funktionen erfolgt dabei auf 3 Uhr.



6 Uhr abschliessbar
6 - 3 Uhr drehbar
3 - 12 Uhr drehbar
12 Uhr abschliessbar

Winterzeit

Bei der Ausführung Winterzeit kann der Fenstergriff entweder von 6 Uhr bis 3 Uhr oder von 6 Uhr bis 12 Uhr gedreht werden. Ausserdem kann er auf 12 Uhr abgeschlossen werden.



6 Uhr abschliessbar
6 - 12 Uhr drehbar
12 Uhr abschliessbar

Tilt-First

In der Ausführung Tilt First ist der Fenstergriff von 6 Uhr bis 3 Uhr frei beweglich. In der Stellung 3 Uhr kann der Fenstergriff mit einer Schlüsseldrehung einmalig für eine Drehung auf 12 Uhr freigeschaltet und der Schlüssel abgezogen werden. Nachdem der Griff wieder zurück auf 3 Uhr gedreht wurde, ist die Drehung von 3 Uhr auf 12 Uhr wieder gesperrt.



6 - 3 Uhr drehbar
6 - 12 Uhr drehbar
Einmalig auf 12 Uhr drehbar und zurück

Für links gebandete Fenster sind alle Funktionen gleich!



drehbar



einmalig drehbar



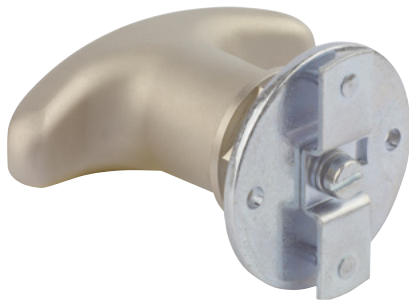
abschliessbar

3465

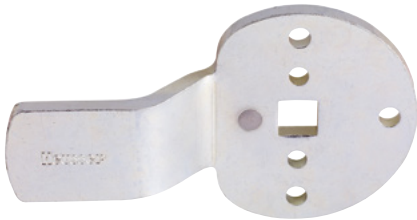
Stangenverschluss



3465 mit 3401



3465 mit 3401



3465W02

Verwendungszweck

Für Metallschränke im Industrie- und Verwaltungsbau.

Standardausführung

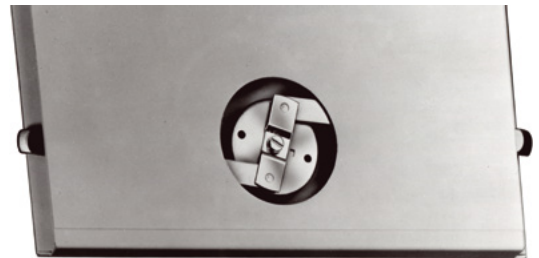
Stangenverschluss 3465 mit Olive 3401.

Sonderausführungen

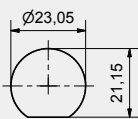
Dreipunkt-Verschluss mit 14 mm gekröpfter Wippe 3465W02

Mit Oliven 3411/12, 3413/14, 3413.2/14.2, 3481/82

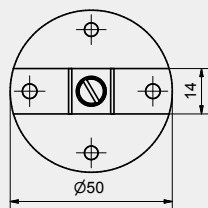
(andere Typen auf Anfrage)



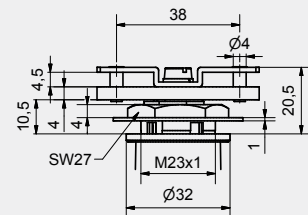
Anwendungsbeispiel



3465



3465



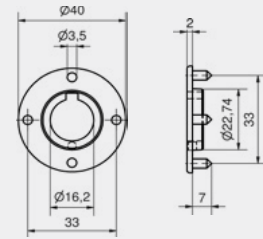
3465

Standard-Rosetten



R473/40

Rosette rund, passend zu
Oliven:
• 3413/14
Oberfläche vernickelt

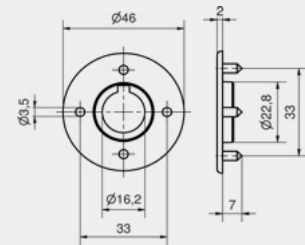


R473/40



R473/46

Rosette rund, passend zu
Oliven:
• 3401/02 • 3411/12
Oberflächen wie Oliven

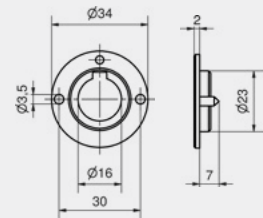


R473/46



R1306/34

Rosette rund, passend zu
Oliven:
• 3417/18 • 3413.2/14.2
• 3481/82 • 3483/84
• 3489/90
Oberfläche vernickelt

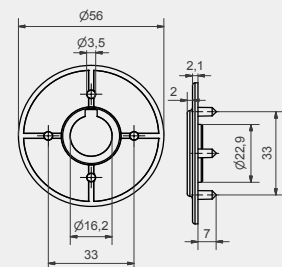


R1306/34



R3495

Rosette rund, zum Abdecken
von Bohrlochern, Farbrän-
dern, Rissen und Abplatzun-
gen an der Türe.
Passend zu Oliven:
• 3413/14 • 3413.2/14.2
• 3417/18 • 3481/82
• 3483/84 • 3489/90
• 3493/94 • 3495/96
Oberfläche wie Oliven



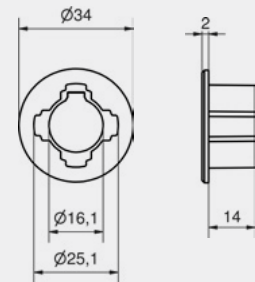
R3495

Kombi-Rosette



R3087

Rosette passend zu allen Oliven in Verbindung mit TERZA-Kombi Bohrung \varnothing 25 mm (3080-25) oder 30 mm (3080).
Oberflächen wie Oliven und blank

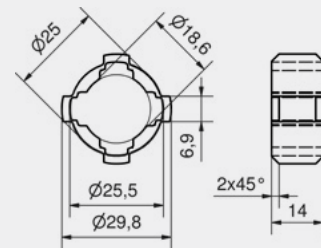


R3087



3087R3084

Reduktion, in Kombination mit Rosette 3087 zu Kombihülse 3080 passend zu allen Oliven (ausser 3491/92).

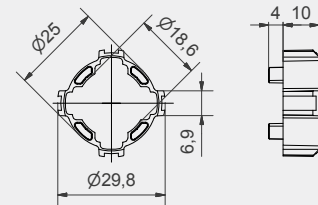


3087R3084



VR3087

Verlängerung passend zu Kombi-Rosette R3087 in Verbindung mit TERZA-Kombi für Bohrung 30 mm (3080).



VR3087

Holzdicke Anzahl / Verlängerungen Kombihülse

Holzdicke	Anzahl / Verlängerungen	Kombihülse
16 - 22	1 (oder Red. 3087R3084)	3080-2/16 schwarz
22 - 27	1 (oder Red. 3087R3084)	3080-2/22 blau
27 - 32	2	3080-2/16 schwarz
32 - 37	2	3080-2/22 blau
37 - 42	3	3080-2/16 schwarz
42 - 47	3	3080-2/22 blau

Holzdicke Anzahl / Verlängerungen Kombihülse 3080

Holzdicke	Anzahl / Verlängerungen	Kombihülse 3080
18 - 25	1	3080 Zink
25 - 35	2	3080 Zink
35 - 45	3	3080 Zink

Zusammengesteckte Verlängerungen sollten zur Sicherung mit Loctite oder Sekundenkleber zusammengefügt werden.

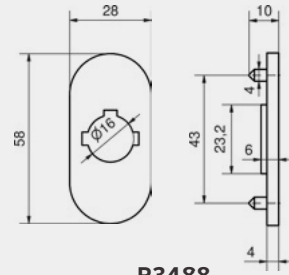
Rosetten

Für Metall- und Holzkonstruktionen



R3488

Rosette oval, Dicke 4 mm
passend zu Oliven
• 3401/02
• 3411/12
Oberflächen wie Oliven

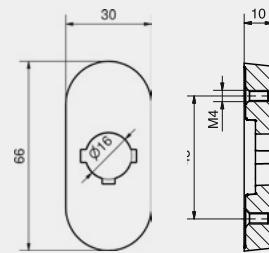


R3488



R3488/10-2

Rosetten oval, Dicke 10 mm
mit Gewindelöcher M4
passend zu Oliven
• 3401/02 mit Einstich für
Sicherungsring
• 3411/12 mit Einstich für
Sicherungsring
Oberflächen wie Oliven

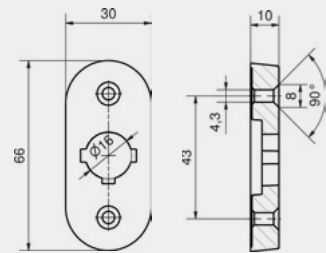


R3488/10-2



R3488/10-4

Rosette oval, Dicke 10 mm
mit Anschraublöcher für M4
passend zu Oliven
• 3401/02 mit Einstich für
Sicherungsring
• 3411/12 mit Einstich für
Sicherungsring
Oberflächen wie Oliven

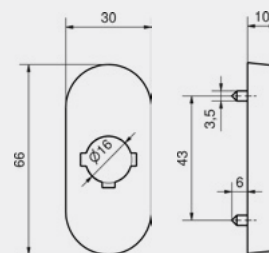


R3488/10-4



R3488/10-6

Rosette oval, Dicke 10 mm
mit Zapfen Ø 3,5 mm
passend zu Oliven
• 3401/02
• 3411/12
Oberflächen wie Oliven

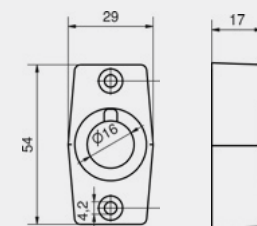


R3488/10-6



R3405/17

Rosette rhombisch, Dicke
17 mm mit Anschraublöcher
für M4
passend zu Oliven
• 3405/06 mit Einstich für
Sicherungsring
Oberflächen wie Oliven



R3405/17

Bohrlehre / Bit-Schrauber



3400.01.A

3400.01.A Bohrlehre A

Verwendungszweck:
Zum Bohren von Zapfenlöchern bei Oliven mit Standardrosetten.

- Oliven-Typ
 • 3401/02 • 3411/12
 • 3413/14
 Rosette:
 • R473/40 • R473/46
 • R3495

Bohrer-Ø 3.5 mm



3400.01.B

3400.01.B Bohrlehre B

Verwendungszweck:
Zum Bohren von Zapfenlöchern bei Oliven mit Standardrosetten.

- Oliven-Typ:
 • 3403/04 • 3417/18
 • 3489/90 • 3405/06/07
 • 3481/82 • 3413.2/14.2
 • 3483/84
 Rosette:
 • R1306 • R3403
 • R3405

Bohrer-Ø 3.5 mm



3000/2

3000/2 Bit-Schrauber flexibel

Verwendungszweck:
Zum Festziehen der TERZA-Nusschraube, praktische Handhabung dank flexiblem Schaft.

Standardausführung:
Bit-Schrauber flexibel mit Bit-Einsatz 2 mm (für TERZA)



3000BIT2

Zubehör:

Art. Nr.	Beschreibung	Bit
----------	--------------	-----

3000BIT2	Bit-Einsatz	2 mm
----------	-------------	------

3016 TERZA-Drehstangenschloss



Verwendungszweck

Schranktüren im Wohnungs-, Verwaltungs- und Industriebau

Standardausführung

Material	Metall / Kunststoff
Oberfläche	vernickelt
Dornmass	38 mm
Für Stangen	8x7 mm
Nuss	7/7 mm
Drehung	90°
Richtung	links/rechts ohne Umstellung einsetzbar
Bohrbild	identisch für 28 / 38 mm

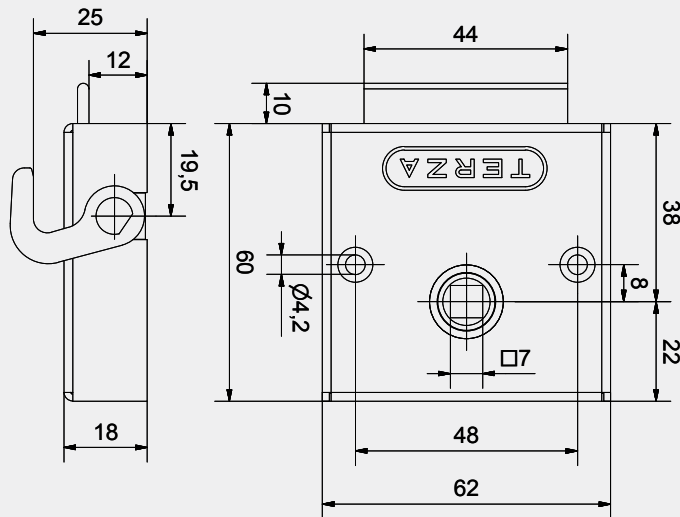
Drehgriffbefestigung mittels Nusschraube

Sonderausführungen

- andere Oberflächen auf Anfrage
- Nussdrehung 360° für Zylinder 1057, für Schlüssel offen und geschlossen abziehbar (Nusschraube nicht verwendbar)
- zum Einpressen
- für Schubladen (LAD)
- für Stangen 6x5 mm
- für Stangen nur nach oben schliessend

Zubehör auf den Folgeseiten

3016



3016

3017 TERZA-Drehstangenschloss



Verwendungszweck

Schranktüren im Wohnungs-, Verwaltungs- und Industriebau

Standardausführung

Material	Metall / Kunststoff
Oberfläche	vernickelt
Dornmass	28 mm
Für Stangen	8x7 mm
Nuss	7/7 mm
Drehung	90°
Richtung	links/rechts ohne Umstellung einsetzbar
Bohrbild	identisch für 28 / 38 mm

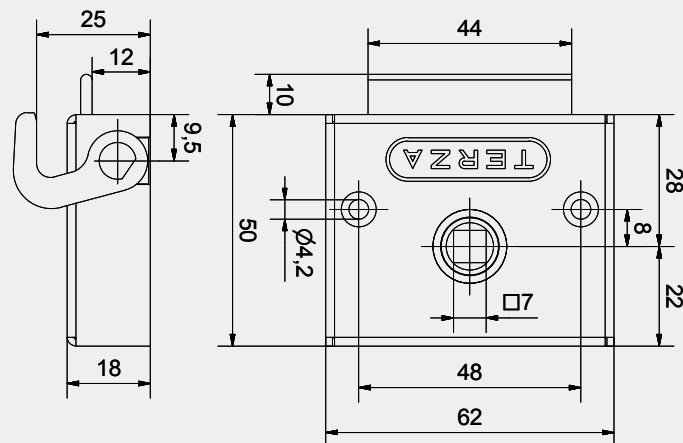
Drehgriffbefestigung mittels Nusschraube

Sonderausführungen

- andere Oberflächen auf Anfrage
- Nussdrehung 360° für Zylinder 1057, für Schlüssel offen und geschlossen abziehbar (Nusschraube nicht verwendbar)
- zum Einpressen
- für Schubladen (LAD)
- für Stangen 6x5 mm
- für Stangen nur nach oben schliessend

Zubehör auf den Folgeseiten

3017



3017

3016SME

TERZA-Drehstangenschloss



3016SME

Verwendungszweck

Schranktüren im Wohnungs-, Verwaltungs- und Industriebau

Standardausführung

Material	Metall / Kunststoff
Oberfläche	schwarz matt
Dornmass	38 mm
Für Stangen	8x7 mm
Nuss	7/7 mm
Drehung	90°
Richtung	links/rechts ohne Umstellung einsetzbar
Bohrbild	identisch für 28 / 38 mm

Drehgriffbefestigung mittels Nusschraube

Sonderausführungen

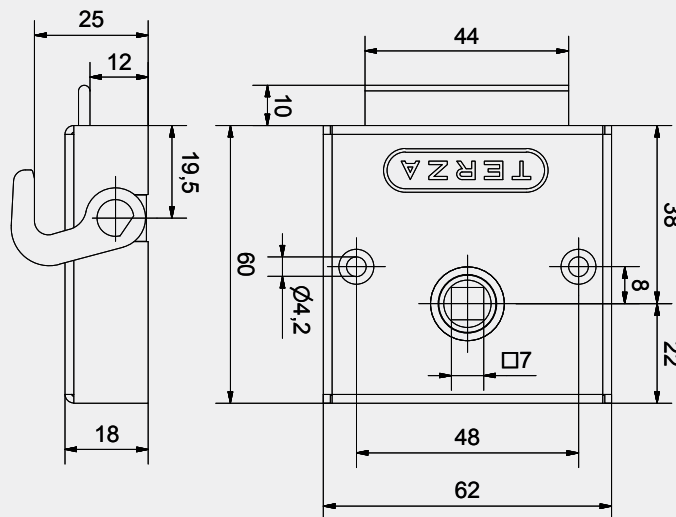
- Nussdrehung 360° für Zylinder 1057, für Schlüssel offen und geschlossen abziehbar (Nusschraube nicht verwendbar)
- zum Einpressen
- für Schubladen (LAD)
- für Stangen nur nach oben schliessend

Zubehör (im Lieferumfang enthalten)

- Fanghaken 3037/38SM inkl. Schrauben
- Schliessblech 3040SM inkl. Schrauben
- Kloben 3023SSM inkl. Schrauben
- Schrauben zur Schlossbefestigung

Passendes Zubehör

- Stange 3070SM250
- Stangenbride 3043SM Omega



3016

3017SME

TERZA-Drehstangenschloss



3017SME

Verwendungszweck

Schranktüren im Wohnungs-, Verwaltungs- und Industriebau

Standardausführung

Material	Metall / Kunststoff
Oberfläche	schwarz matt
Dornmass	28 mm
Für Stangen	8x7 mm
Nuss	7/7 mm
Drehung	90°
Richtung	links/rechts ohne Umstellung einsetzbar
Bohrbild	identisch für 28 / 38 mm

Drehgriffbefestigung mittels Nusschraube

Sonderausführungen

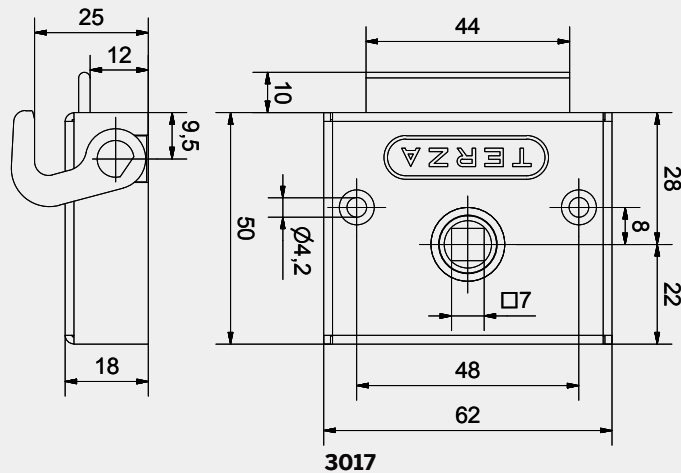
- Nussdrehung 360° für Zylinder 1057, für Schlüssel offen und geschlossen abziehbar (Nusschraube nicht verwendbar)
- zum Einpressen
- für Schubladen (LAD)
- für Stangen nur nach oben schliessend

Zubehör (im Lieferumfang enthalten)

- Fanghaken 3037/38SM inkl. Schrauben
- Schliessblech 3040SM inkl. Schrauben
- Kloben 3023SSM inkl. Schrauben
- Schrauben zur Schlossbefestigung

Passendes Zubehör

- Stange 3070SM250
- Stangenbride 3043SM Omega



TERZA Zubehör

Fanghaken



3037N



3038N



3037SM



3038SM



3037N Omega



3038N Omega



3047N
S/W



3048N
S/W

Kloben



3023N



3023SN



3023SSM



3025N



3026N



3028N



3029N



3030N



3031W

Schliessbleche



3040N



3040SM



3041-14N



3041-14N



3042N



3812W

TERZA Zubehör

Kombihülsen/Rosetten



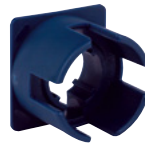
308A-25



3044N



3080-2



3080-2/22



3080 Zink



3081N



3085N



3086SN



3088SN

Weiteres Zubehör



Kaba 1057



3032S/W/G



3045



3049N



3068



3082



3089SN



3090N



3091



3813T

Briden/Stangen*



3043N



3043N Omega



3043SM Omega



3070N200
3070N225
3070N250
3070N300



3070SM250

* Bei 6 mm Stangen sind Briden ab der Länge von 200 cm empfohlen
Bei 8 mm Stangen sind Briden ab der Länge von 225 cm empfohlen

TERZA

Ausführungen Befestigung

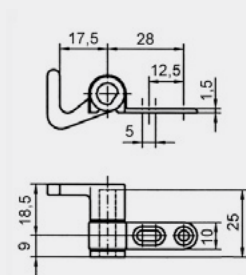
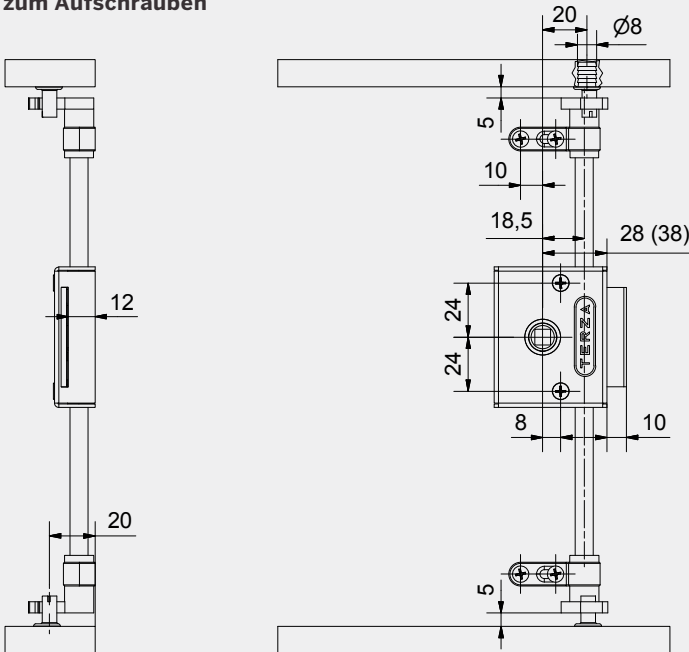


3017
zum Aufschrauben

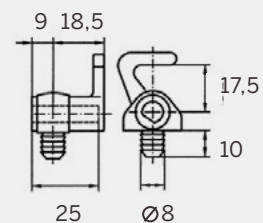
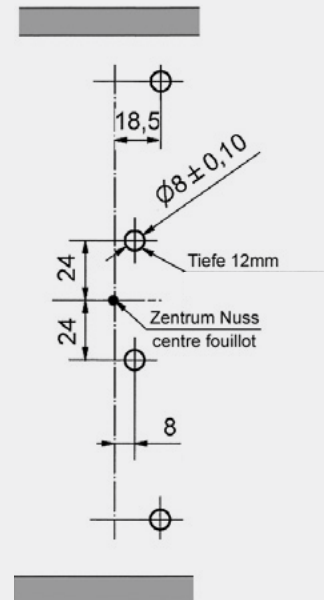


3017D
zum Einpressen

zum Aufschrauben



zum Einpressen



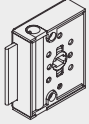

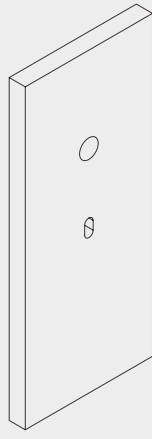

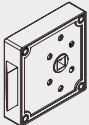

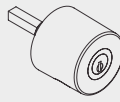
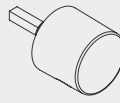
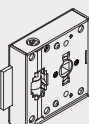

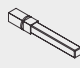



Achtung!

Nicht geeignet für Brandschutz-Anwendung,
geeignetes Drehstangenschloss **3110T**

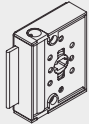

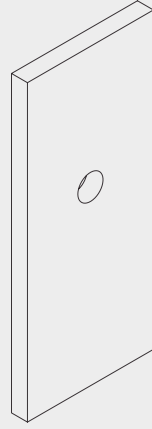


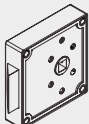

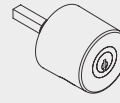
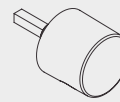
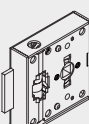



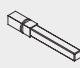




Ausführung Standard und Kombi

Einsatz Schrankschlösser

STANDARD

Schloss	Montageplatte	Türe	Bedienung
 TERZA	 3813T		 1008A-25 Zylinder Typ 1057 Schlüssel
 2425	 3082 (nur für Terza)		 Zylinderolive  Blind-Olive
 3110T			 3044  3045  3068 Dornschlüssel
			 3049  3090 (nur für Terza) Schlüssel

KOMBI

Schloss	Kombihülse	Türe	Reduktion / Verlängerung (nur für 3087)	Bedienung
 TERZA	 3080-2		 Reduktion	 3085 Zylinder Typ 1057 Schlüssel
 2425	 3080-2/22		 Zylinderolive  Blind-Olive	
 3110T	 3080 Zink		 VR3087	 3086  3045  3068 Dornschlüssel
			 3089  3090 (nur für Terza) Schlüssel	
			 3081 Für 7mm Vierkant	

3101

Espagnolettenschloss HEUSSER



3101

Verwendungszweck

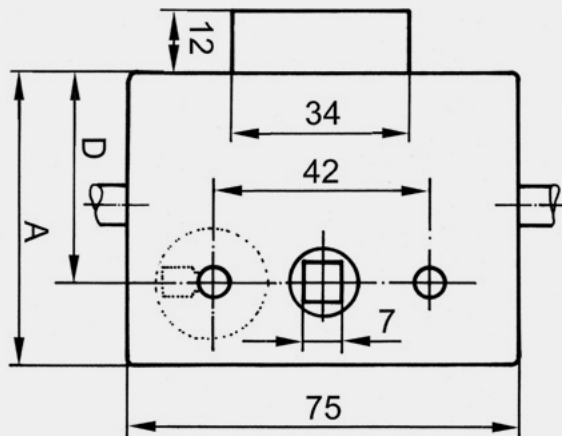
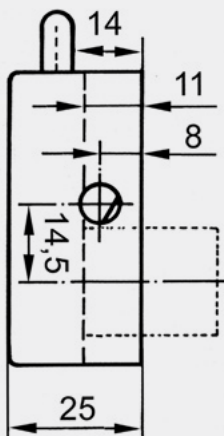
Schranktüren im Schulhaus-, Verwaltungs- und Industriebau

Standardausführung

Material	Metall / Kunststoff
Oberfläche	vernickelt
Dornmass	30 / 35 / 40 mm
Für Stangen	8x7 mm
Schliessung	Zifferschlüssel
Drehung	90°
Richtung	links/rechts ohne Umstellung einsetzbar
Schlüsseldrehung	360°

Zubehör

- Haken 3037/38N
- Schliessblech 3041/14N
- 2 Kloben 3023N
- Schrauben
- 1 Schlüssel 3061N
- 1 Schlüsselschild 3049SNK



D30 A=47
D35 A=52
D40 A=57

■ 3110T 90° / 360° Brandschutzschloss



3110T 90°

3110T 360°

Verwendungszweck

Brandschutz-Schranktüren
im Schulhaus-, Verwaltungs- und Industriebau

Ausführungen

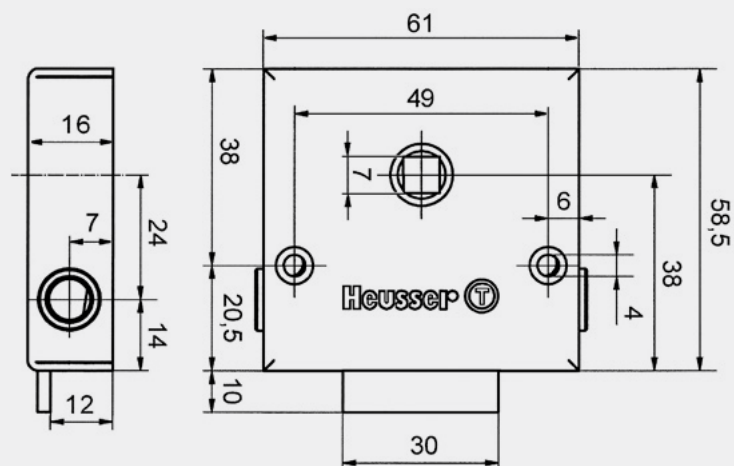
Material	Schloss und Fanghaken komplett aus Stahl
Oberfläche	vernickelt
Dornmass	38 mm
Für Stangen	8x7 mm
Nuss	7/7 mm
Drehung	90° oder 360° für Zylinder mit 4-Kant, Schlüssel offen und geschlossen abziehbar (Nusschraube nicht verwendbar)
Richtung	links/rechts ohne Umstellung einsetzbar

Sonderausführungen

- andere Oberflächen auf Anfrage

Zubehör / Prüfzeugnis auf den Folgeseiten

Montage gemäss Brandschutzvorschrift



3110T Zubehör

Fanghaken



3037TN



3038TN



3037TN Omega



3038TN Omega

Kloben



3023N



3023SN



3025N



3026N



3028N



3030N

Schliessbleche



3040N



3041-12N



3041-14N



3042N



3813T



3080 Zink

Prüfzeugnis

Brandschutzschloss 3110T

 HEUSSER

Schlossfabrik Heusser AG
CH-4853 Murgenthal

Tel. +41 62 918 24 00
Fax +41 62 918 24 10

www.heusserschloss.ch
info@heusserschloss.ch



Berner Fachhochschule

Technik und Informatik
Maschinentechnik Burgdorf

Prüfzeugnis

Prüfobjekt	Brandschutzschloss 3110T
Geprüftes Bauteil	Drehstangenschloss komplett aus Stahl für Brandschutz-Schranktüren Zusammenstellung siehe Seite 2
Auftraggeber	Schlossfabrik Heusser AG Herr Stephan Maag Murgstrasse 11 CH - 4853 Murgenthal / Schweiz
Durchgeführte Prüfung	Exposition gemäss ETK-Normbrandkurve: Nachweis Feuerwiderstand bei Temperaturen 842 / 945 / 1006 °C entsprechend der Prüfung für Feuerwiderstandsklassen T 30 / T 60 / T 90
Normbezug	Orientierende Prüfung in Anlehnung an die Normen EN 1363-1 / 1634-1 „Feuerwiderstandsprüfungen“ und die VKF-Brandschutzrichtlinie Pt. 4.1 – Bewe- gliche Abschlüsse (T) wie Türen und Tore
Ergebnis	Nachweis erfüllt: Zusammenfassung siehe Seite 2
Prüfbericht	Feuerwiderstandsprüfungen am Brandschutz- schloss 3110T / Bericht vom 23. April 2008 / BNM1
Prüfdatum	19. März 2008
Prüfadresse	Berner FH Technik und Informatik Fachbereich Maschinentechnik Max Brenner Pestalozzistrasse 20 CH - 3400 Burgdorf / Schweiz
Sachbearbeiter	Richard Huber Technischer Mitarbeiter 
Prüfungsleitung	Max Brenner Dipl.-Ing. ETH / SIA 
Ausstelldatum	23. April 2008

Maschinentechnik Burgdorf

Angewandte Forschung und Entwicklung

■ B3110T

Beschlagset für Steigschacht- / Elektrofronten



B3110T Anwendungsbeispiel



Türband Rahmenteil links

Türband Türblatteil links

Verwendungszweck

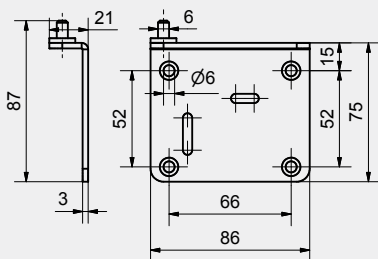
Schranktüren für Steigzonenabschlüsse im Verwaltungs- und Industriebau, Schul- und Krankenhäusern. Besonders geeignet für schwere, nicht brennbare Schrankfronten. Bänder hemmen Absinken des Schrankflügels durch direkten axialen Kraftverlauf und breit abgestützte Verschraubung. Verdeckte Montage möglich, da Rahmenteil verblendbar. Keine störenden Bänder auf der Innenseite, da im Sockel- oder Blendenbereich montiert.

Beschläge für VSSM Steigschacht- und Elektrofront EI30-RF1/EI30 (nbb) mit VKF-Nr. 25548:

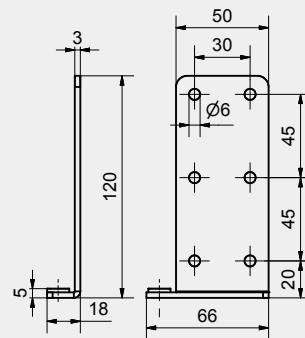
- B3110T.1 Basisset
- B3110T.Z1 Zusatzset 1 (Türh. 1500 - 2200 mm)
- B3110T.Z2 Zusatzset 2 (Türh. 2201 - 2600 mm)
- B3110T.Z3 Zusatzset 3 (Türh. 2601 - 3000 mm)
- B3110T.S1 Schliessblechset 1
(1-flügelig, für alle Höhen)
- B3110T.S2 Schliessblechset 2
(2-flügelig, für alle Höhen)

Ausführung

Material	Metall
Oberfläche	verzinkt
Befestigungsmaterial	inklusive



Türband Rahmenteil links
(rechts gegengleich)



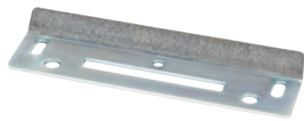
Türband Türblatteil links
(rechts gegengleich)

B3110T

Beschlagset für Steigschacht- / Elektrofronten



Bandführung Rahmenteil



Bandsicherung Rahmenteil



Bandführung Türblattteil

B3110T.1 Basisset:

- 1 Türband Türblattteil links
- 1 Türband Türblattteil rechts
- 1 Türband Rahmenteil links
- 1 Türband Rahmenteil rechts
- 2 Legscheiben 14 x 1.5 mm
- 8 Spanplattenschrauben SK 4.5 x 30
- 12 Spanplattenschrauben SK 4.5 x 16
- 1 Bandführung Rahmenteil
- 1 Bandführung Türblattteil
- 10 Spanplattenschrauben RK 3.5 x 30
- 10 Spanplattenschrauben SK 3.5 x 15

B3110T.Z1 Zusatzset 1

- (Türhöhe 1500 bis 2200 mm):
- 2 Bandsicherungen Rahmenteil
- 2 Bandführungen Türblattteil
- 4 Spanplattenschrauben RK 3.5 x 30
- 4 Spanplattenschrauben SK 3.5 x 15

B3110T.Z2 Zusatzset 2

- (Türhöhe 2201 bis 2600 mm):
- 3 Bandsicherungen Rahmenteil
- 3 Bandführungen Türblattteil
- 6 Spanplattenschrauben RK 3.5 x 30
- 6 Spanplattenschrauben SK 3.5 x 15

B3110T.Z3 Zusatzset 3

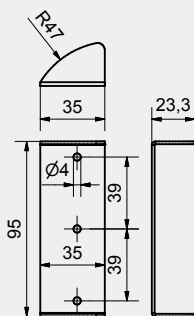
- (Türhöhe 2601 bis 3000 mm):
- 4 Bandsicherungen Rahmenteil
- 4 Bandführungen Türblattteil
- 8 Spanplattenschrauben RK 3.5 x 30
- 8 Spanplattenschrauben SK 3.5 x 15

B3110T.S1 Schliessblechset 1

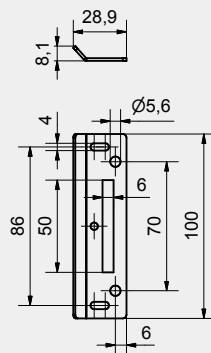
- (1-flügelig, für alle Höhen):
- 2 Bandsicherungen Rahmenteil
- 4 Spanplattenschrauben RK 3.5 x 15

B3110T.S2 Schliessblechset 2

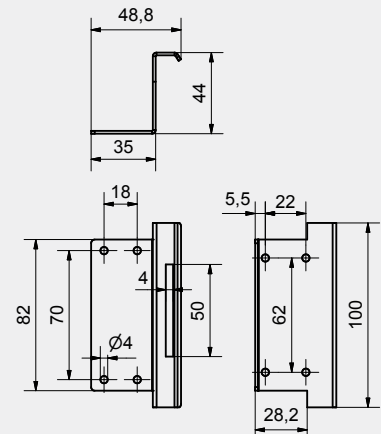
- (2-flügelig, für alle Höhen):
- 2 Bandführungen Türblattteil
- 4 Spanplattenschrauben RK 3.5 x 15



Bandführung Rahmenteil



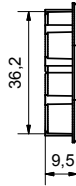
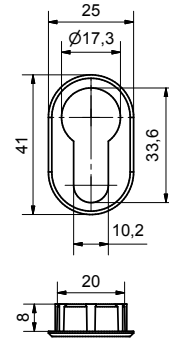
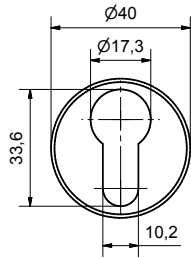
Bandsicherung Rahmenteil



Bandführung Türblattteil

3120 Zubehör

Rosetten



R3120R

R3120O

weiteres Zubehör



3037N



3038N



3037N Omega



3038N Omega



3047N
S/W



3048N
S/W



3043N



3043N Omega



3070N



3040N



3041-12N



3041-14N



3023N



3023SN



3025N



3026N



3028N



3029N



3030N



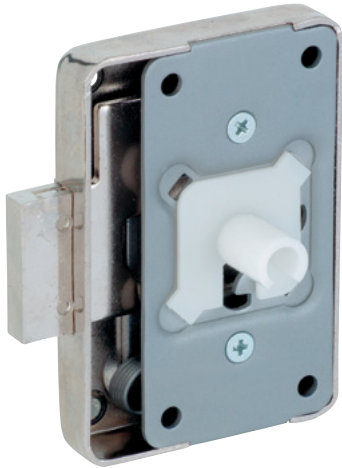
3031W

2407 Aufschraubschloss

2421 Aufschraubschloss



2407



2421

2407 Aufschraubschloss

Verwendungszweck

Möbelschrankschloss zum Aufschrauben.

Standardausführung

Material	Stahl
Oberfläche	vernickelt
Dornmass	30 / 40 / 50 mm
Richtung	links/rechts und Schubladen
Schliessung	Zifferschlüssel
Schlüssel	1 Schlüssel 7453N inkl. (8 Schweifungen, Nr. 1, 2, 3, 4, 15, 16, 17, 18)

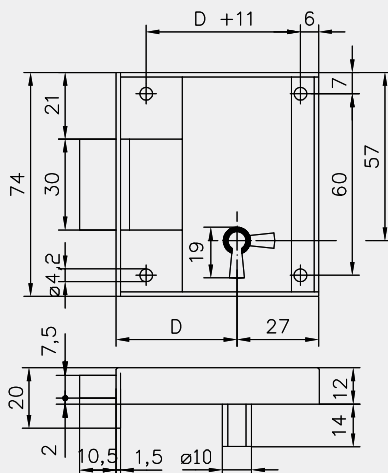
2421 Aufschraubschloss

Verwendungszweck

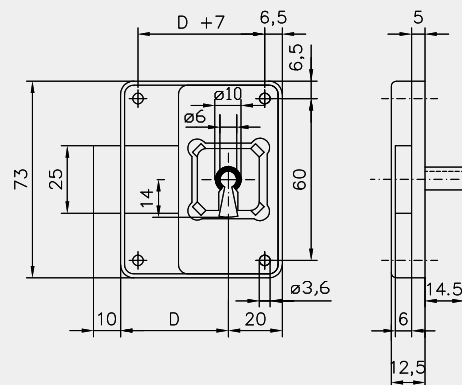
Möbelschrankschloss zum Aufschrauben für Schranktüren und Schubladen.

Standardausführung

Material	Stahl
Oberfläche	vernickelt
Dornmass	30 / 40 / 50 mm
Richtung	links/rechts und Schubladen
Schliessung	Zifferschlüssel
Schlüssel	1 Schlüssel 7453N und 1 Schlüsselführung 7453F inkl. (8 Schweifungen, Nr. 1, 2, 3, 4 15, 16, 17, 18)



2407



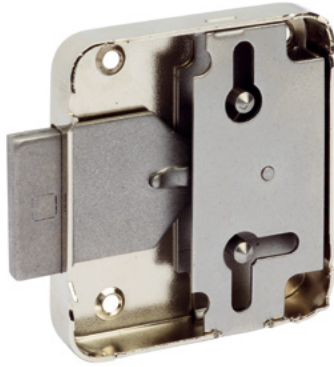
2421

2422 Aufschraubschloss

2424 Aufschraubschloss



2422



2424

2422 Aufschraubschloss Verwendungszweck

Möbelschrankschloss zum Aufschrauben für Schranktüren und Schubladen.

Standardausführung

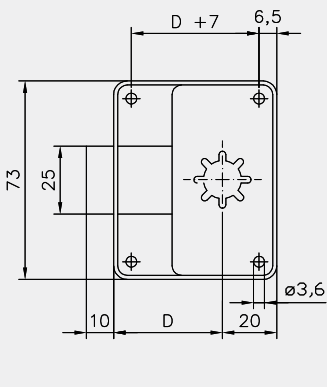
Material	Stahl
Oberfläche	vernickelt
Dornmass	30 / 40 / 50 mm
Richtung	links/rechts und Schubladen
Schliessung	Schloss vorgerichtet für KABA 1008c/M44

2424 Aufschraubschloss Verwendungszweck

Möbelschrankschloss zum Aufschrauben.

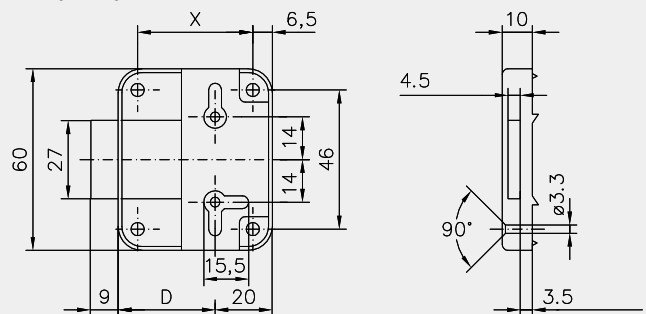
Standardausführung

Material	Stahl
Oberfläche	vernickelt
Dornmass	20 / 30 / 40 mm
Richtung	links/rechts und Schubladen
Schliessung	Euro-Schliessung
Schlüssel	1 Schlüssel 3075N inkl.



2422

D20 X=26
D30 X=30
D40 X=40



2424

2430W Fallenschloss



2430W Signalweiss RAL 9003



Anwendungsbeispiele

Verwendungszweck

Selbstschliessendes Fallenschloss für Schubladen, kleine Möbel-Türen, z.B. im medizinischen Bereich

Standardausführung

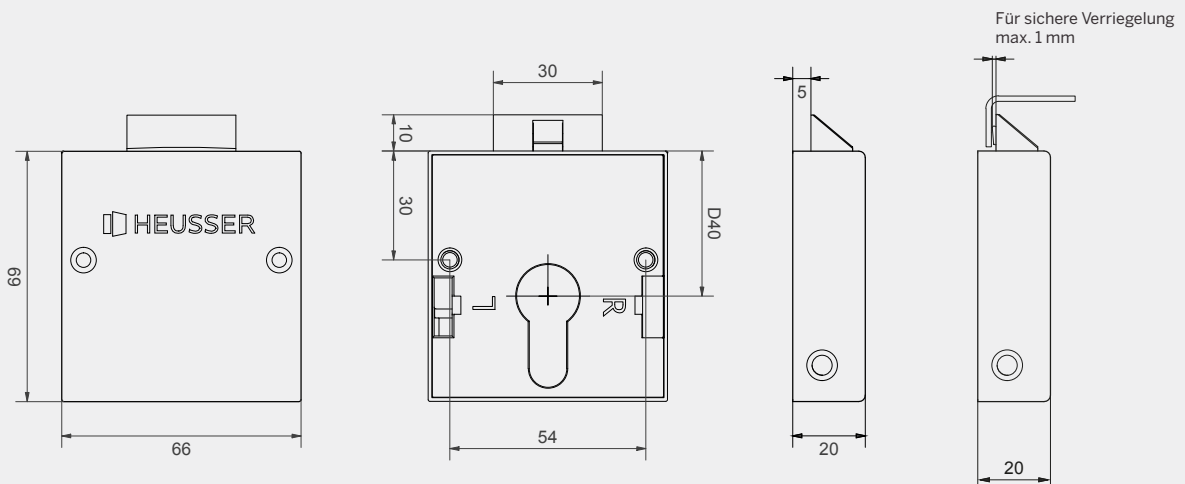
Material	Zink
Oberfläche	antibakteriell lackiert Signalweiss RAL 9003 IGP DURA@care Liquid
Falle	selbstschliessend
Dornmass	40 mm
Zylinder	17 mm Europrofil Halbzylinder
Richtung	links/rechts umstellbar

Zubehör (im Lieferumfang enthalten)

Schliessblech 3041-12N inkl. Schrauben
Schrauben zur Schlossbefestigung

passendes Zubehör

Rosette	R3120R R3120O
---------	------------------



2430A Fallenschloss



2430A Anthrazitgrau RAL 7016



Anwendungsbeispiele

Verwendungszweck

Selbstschliessendes Fallenschloss für Schubladen, kleine Möbel-Türen, z.B. im medizinischen Bereich

Standardausführung

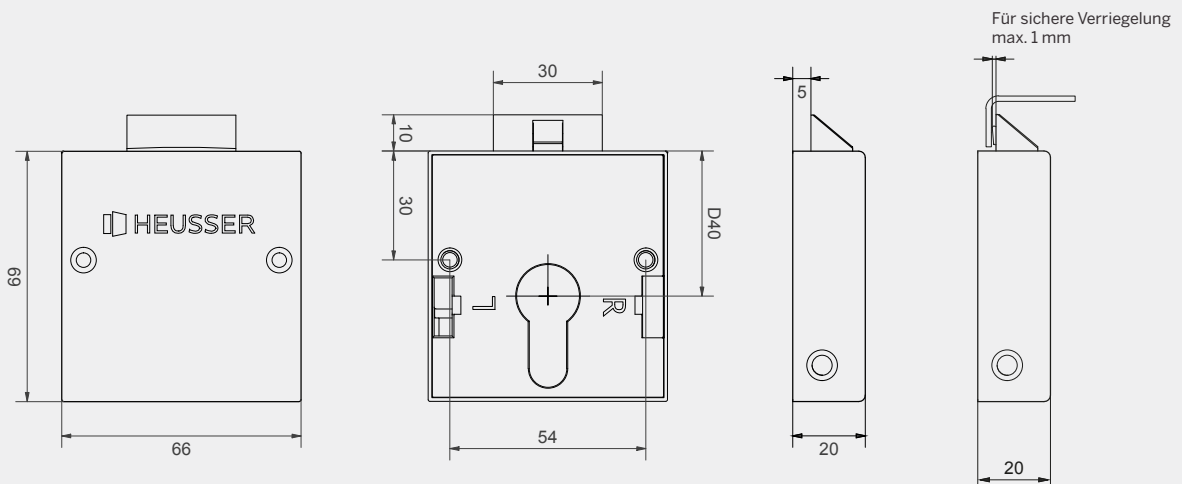
Material	Zink
Oberfläche	antibakteriell lackiert Anthrazitgrau RAL 7016 IGP DURA@care Liquid
Falle	selbstschliessend
Dornmass	40 mm
Zylinder	17 mm Europrofil Halbzylinder
Richtung	links/rechts umstellbar

Zubehör (im Lieferumfang enthalten)

Schliessblech 3041-12N inkl. Schrauben
Schrauben zur Schlossbefestigung

passendes Zubehör

Rosette	R3120R R31200
---------	------------------



2425 Fallenschloss



2425 Vorderseite



2425 Rückseite

Verwendungszweck

Fallenschloss für Schubladen, kleine Möbel-Türen, usw.

Standardausführung

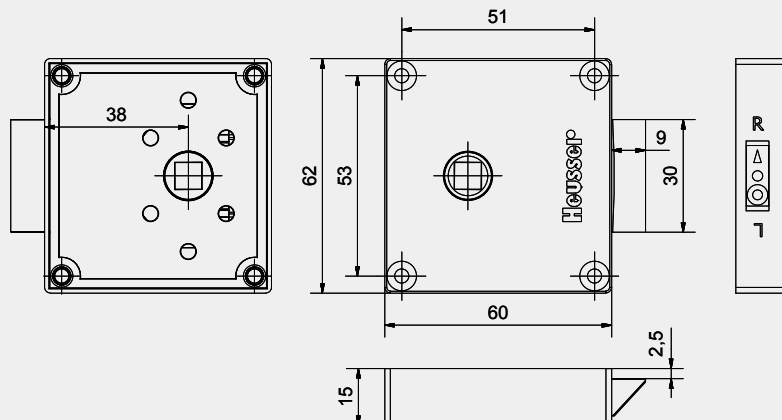
Material	Zink
Oberfläche	vernickelt
Dornmass	38 mm
Nuss	7 mm
Richtung	links/rechts umstellbar

Passende Zylinder

Marke /Typ	KABA / 1057
	ASSA ABLOY / X3.145
	SEA / 4.082.10.00

Zubehör

Montage Drehgriff	Kombihülse 3080-2, Rosette 3087 mit Reduktion
Montage Zylinder	BS-Platte 3813, Rosette 1008A-25



2501 Einsteckschloss



Verwendungszweck

Möbeleinsteckschloss, links/rechts und für Schubladen einsetzbar.

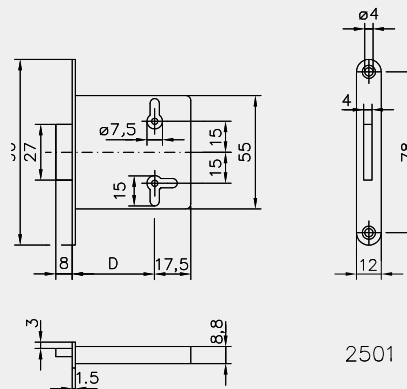
Standardausführung

Material	Stahl blank / Messing
Dornmass	20 / 50 mm
Richtung	links/rechts und Schubladen
Schliessung	EURO-Schliessung
Schlüssel	1 Schlüssel 3075N inkl.

Zubehör

Schliessblech 2699X002

2501



2501

2711

Stangenschloss zum Aufschrauben



2711



BS52



BS50



BS50A



BS50B

Standardausführung

Material	Stahl / Kunststoff
Oberfläche	vernickelt
Stangenvorschub	10 mm
Profilstange	10x3 mm, Artikel 2760
Richtung	Ausführung links 2711N199 Ausführung rechts 2711N299

Zubehör 001

- 1 Schlüssel 3075N
- 2 Schliessbleche 2765N002
- 2 Stangenbriden 2755N002
- 1 Schlüsselpfeife KST BS52

Zubehör 002

- 2 Schliessbleche 2765N002
- 2 Stangenbriden 2755N002
- 1 Zylinderplatte BS50

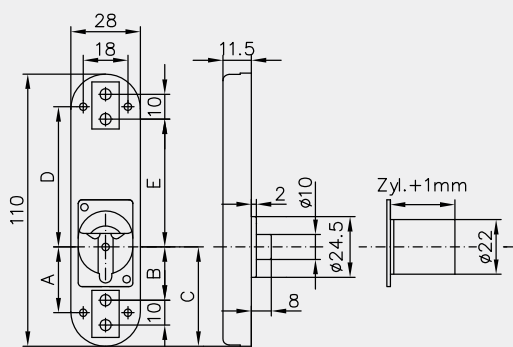
Zubehör auf Seite 56

Montagehinweise

Stangenmontage nur bei verrigeltem Schloss möglich.
BS50/BS50A: Schrauben M2,3x6 (Kopf-Ø3,5 mm),
Drehmoment max.: 12 Ncm

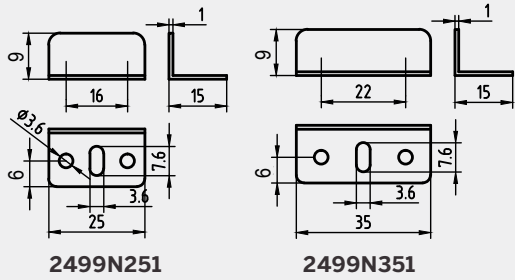
Passende Zylinder

Zylinder	Typ	Mitnehmer	Platte
KABA	1008c	M46	BS50
KESO	23.008	E250/03	BS50
SEA	4.022.03	T09.758.009	BS50
FIRST	1615	3355	BS50
DOM	2208	M46	BS50A
CES	42	95.136	BS50B



	BS52	BS50	BS50A	BS50B
A	26.5	26.5	28.5	29.5
B	21	21	23	24
C	40	40	42	43
D	56.5	56.5	54.5	53.5
E	51	51	49	48

Zubehör zu Möbelschlössern

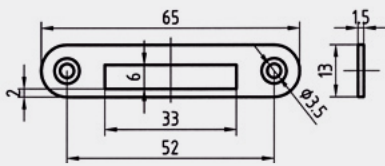


2499N251

2499N351

Anschlagwinkel

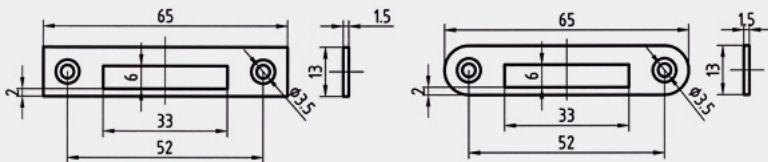
Material	Stahl
Oberfläche	vernickelt
2499N251	25 mm
2499N351	35 mm



2599N002

Flachschliessblech

Material	Stahl
Oberfläche	vernickelt
2599N002	rund

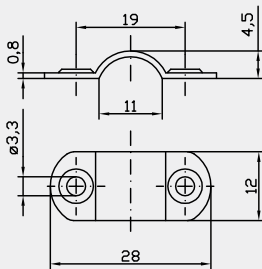


2699N001

2699N002

Flachschliessblech

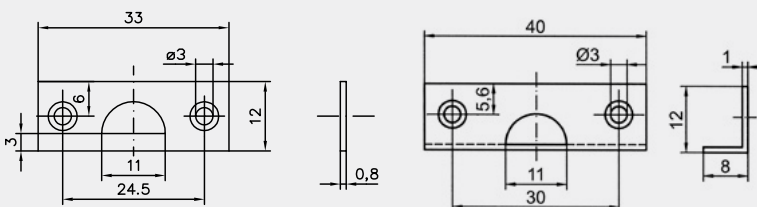
Material	Messing
Oberfläche	N = vernickelt X = blank
2699N001 / 2699X001	eckig
2699N002 / 2699X002	rund



2755N002

Stangenbride

Material	Stahl
Oberfläche	vernickelt
2755N002	Profil 10 x 3 mm

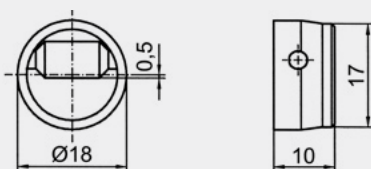


2765N002

2765N003

Schliessblech

Material	Stahl
Oberfläche	vernickelt
2765N002	Profil 10 x 3 mm
2765N003	Profil 10 x 3 mm

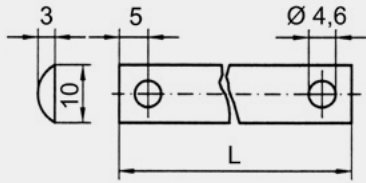


2765

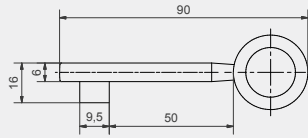
Rollenkloben zum Einschlagen

Material	Aluminium
Oberfläche	blank
	2765X006
Material	Nylon
Farbe	2765W007 W = weiss 2765B007 B = braun

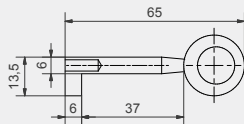
Zubehör zu Möbelschlössern Stangen / Schlüssel



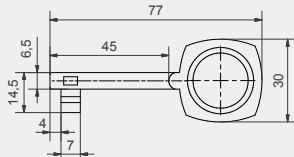
2760



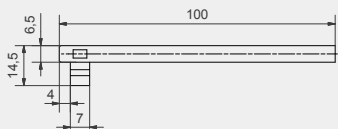
3061



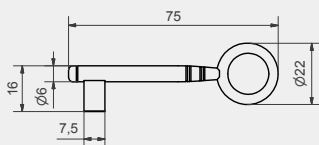
3075



3090



3091



7453

Stangen

Material:	Stahl
Oberfläche:	vernickelt
2760N050	Länge 500 mm
2760N085	Länge 850 mm
2760N100	Länge 1000 mm
2760N125	Länge 1250 mm
2760N150	Länge 1500 mm

Schlüssel

3061

Schlüssel in 10 Schweifungen
Für: 3101
• Tempereguss vernickelt

3075

EURO-Schlüssel
Für: 2424, 2501, 2601, 2711
• 3075N = Messing vernickelt
• 3075G = Messing vergoldet

3090

Schlüssel in 6 Schweifungen
Für: TERZA
• 3090N = Zink vernickelt
• 3090G = Zink vergoldet

3091

Schlüsselstange in 6 Schweifungen,
ohne Reide
Für: TERZA
• Messing roh

7453

Schlüssel in 8 Schweifungen
Für: 2407, 2421
• Tempereguss vernickelt

2903 Rolladenschloss



2903 Schliessblech

2903

Verwendungszweck

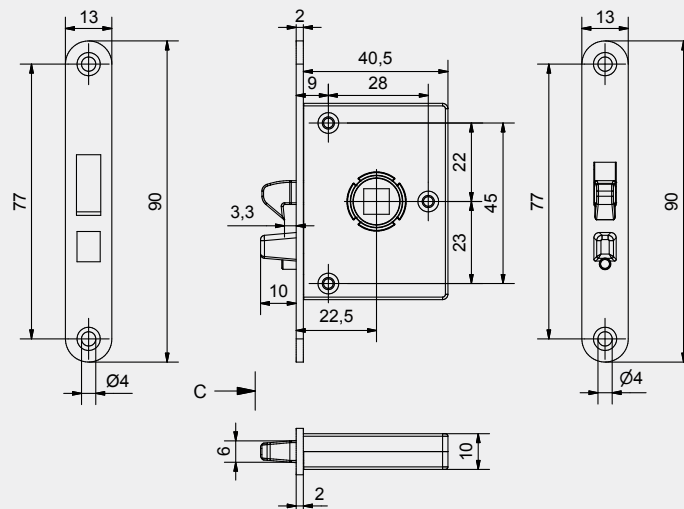
Einsteck-Rolladenschloss für Möbelzylinder, in Schliessanlagen integrierbar.

Standardausführung

Material	Metall
Oberfläche	verzinkt
Dornmass	22 mm
Nuss	7mm
Richtung	links/rechts ohne Umstellung einsetzbar
Schliessblech	enthalten

Passende Zylinder (Stiftlänge 10.5 mm)

Zylinder	Typ
KABA	1057
ASSA ABLOY	X3.145
SEA	4.082.10.00



2720

Verschluss-Griffleiste für Möbel-Rollläden



2720



Anwendungsbeispiel

Verwendungszweck

Selbstschliessende Verschluss-Griffleiste zum Abschiessen handelsüblicher Rollladenschränke in Administration, Hotellerie und Krankenhäusern.

Mit wenigen Handgriffen wird ein Rollladenschränk abschliessbar: Bestehende Griffleiste durch Verschluss-Griffleiste 2720 ersetzen und die zwei seitlichen Schliessbleche anbringen.

Ausführungen REHAU

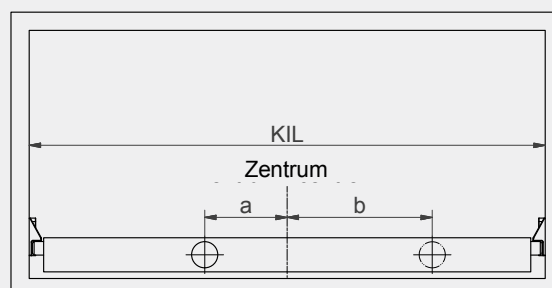
Verschluss-Griffleiste ohne Zylinder mit zwei seitlichen Schliessblechen in verschiedenen Versionen:

- Ausführung für Möbelzylinder mit Vierkant (KIL min. 300 mm)
- Ausführung für Europrofil Halbzylinder 17 mm (KIL min. 505 mm)

Bestellangaben

Oberfläche	echt Alu oder Edelstahl-Look
Länge	KIL (Korpus-Innenlicht)
Ausführung	Variante 1, Variante 2 oder Variante 3 (siehe Folgeseite)
Zylinder	Ausführung Möbelzylinder (Vierkant) oder Europrofil Halbzylinder
Zylinderposition	mittig oder gemäss Schema
Schlossöffnung	UZS (Uhrzeigersinn) oder gegen UZS

In Schliessanlagen integrierbar /
Zylinder nachträglich einbaubar



Schema Zylinderposition

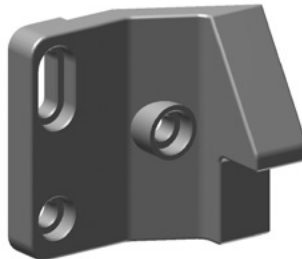
2720

Verschluss-Griffleiste für Möbel-Rolläden

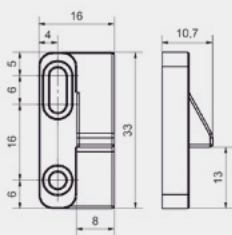
	Führungsschiene	Typ Schliessblech
Variante 1		2720.10
Variante 2		2720.10
Variante 3		2720.20



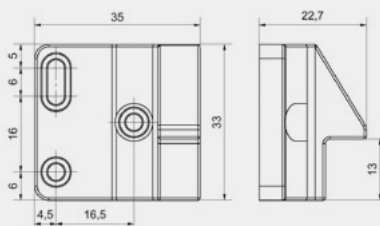
2720.10 Schliessblech



2720.20 Schliessblech



2720.10



2720.20

■ Lösungen für Türen

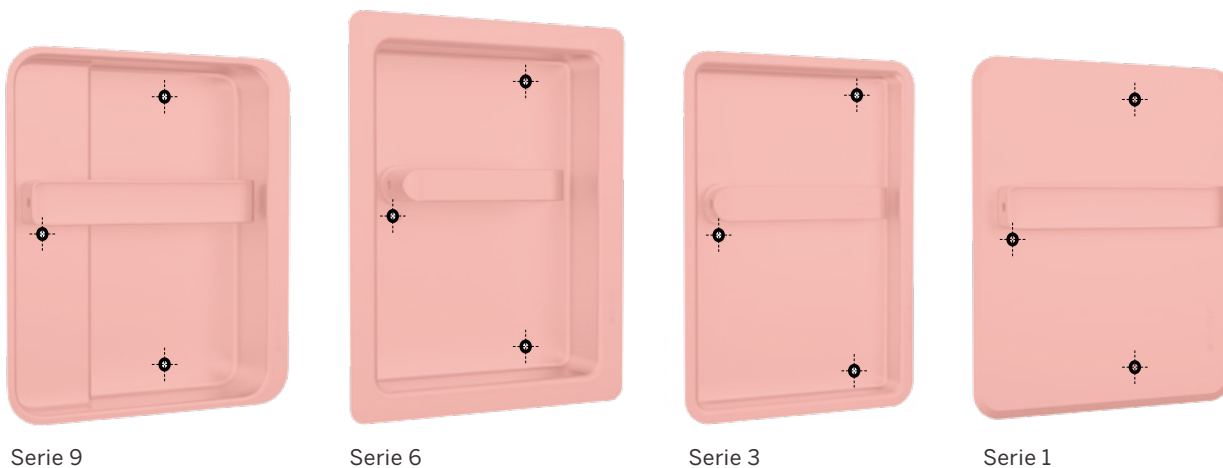
Inhalt



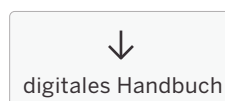
■ Neue Generation HEUSSER-Muscheln Für die sichere Befestigung im Türblatt

Vier Serien - eine einheitliche Verschraubung. Die Eigenschaften der neuen Generation:

- identisches Lochbild
- gegenseitige Verschraubung mittels Befestigungsset
- sichere Befestigung im Türblatt
- neuer Sicherheits-Standard für Fluchttüren



Download





■ Zertifizierte Sicherheit HEUSSER-Muscheln nach EN 179 für Ihre Bauvorhaben

- problemlose Abnahme des Baus dank zertifizierten HEUSSER-Muscheln/-Schildern
- nach geprüfter EN 179 Norm in den Instituten ift, MPA
- mit diversen Schlossherstellern

Anwendungsbeispiel 1 für beidseitige Fluchttüren S9.42.D3 mit S1.0.D4



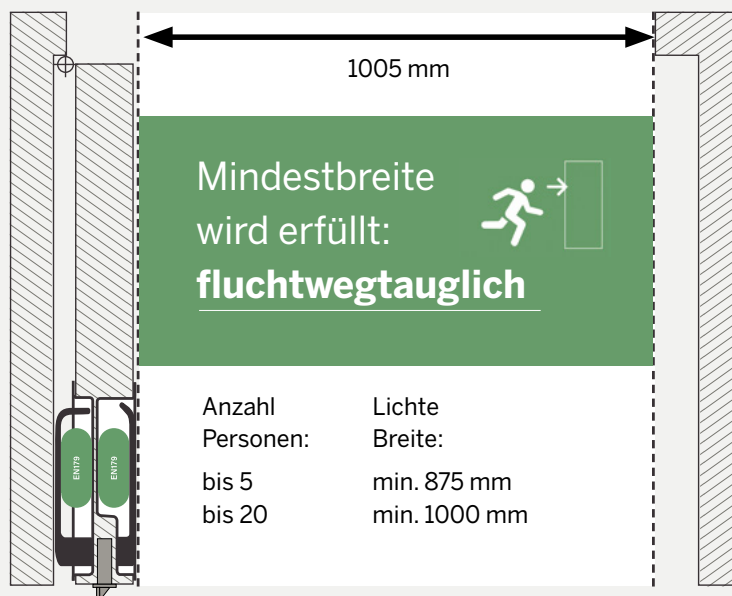
Anwendungsbeispiel 2 für Schiebetüren / Schlupftüren S9.42.D3 mit S9.20.D3



■ Weniger ist mehr

Erzielen Sie geringere Baukosten mit flächenbündigen HEUSSER-Muscheln

- grössere lichte Breite
- schmalerer Korridor
- geringerer Flächenbedarf



■ Architektonische Harmonie HEUSSER-Muschel in Wunschfarben

- lackiert, pulverbeschichtet in RAL, NCS, Metalloptik
- metallische Oberflächen wie vermessingt, brüniert
- passend zu Ihrem hochwertigen Objekt



■ Sicher geschlossen Zweiflügeltüren ohne offenstehende Standflügel

- Kennzeichnung der Bedienreihenfolge für Anwender
- durch Drücker in grün, rot



HEUSSER - Muscheln

Serie 9



EN179



S9.42.D3

Muscheltiefe: 42 mm
Drücker-Überstand: 0 mm



S9.20.D3

Muscheltiefe: 20 mm
Drücker-Überstand: 0 mm



S9.13.D3

Muscheltiefe: 13 mm
Drücker-Überstand: 7 mm



EN179

S9.42.D4

Muscheltiefe: 42 mm
Drücker-Überstand: 24,5 mm



EN179

S9.20.D4

Muscheltiefe: 20 mm
Drücker-Überstand: 24,5 mm



EN179

S9.13.D4

Muscheltiefe: 13 mm
Drücker-Überstand: 31,5 mm

HEUSSER - Muscheln

Serie 6



EN179

S6.42.D2

Muscheltiefe: 42 mm
Drücker-Überstand: 4 mm



EN179

S6.20.D2

Muscheltiefe: 20 mm
Drücker-Überstand: 26 mm



EN179

S6.13.D2

Muscheltiefe: 13 mm
Drücker-Überstand: 33 mm



S6.20.D1

Muscheltiefe: 20 mm
Drücker-Überstand: 0 mm



S6.13.D1

Muscheltiefe: 13 mm
Drücker-Überstand: 7 mm

■ HEUSSER - Muscheln Serie 3



S3.20.D1

Muscheltiefe: 20 mm
Drücker-Überstand: 0 mm



S3.13.D1

Muscheltiefe: 13 mm
Drücker-Überstand: 7 mm



S3.20.D2

Muscheltiefe: 20 mm
Drücker-Überstand: 26 mm



S3.13.D2

Muscheltiefe: 13 mm
Drücker-Überstand: 33 mm

■ HEUSSER - Muscheln Serie 1



S1.0.D1

Drücker-Überstand: 20 mm



S1.0.D2

Drücker-Überstand: 46 mm



S1.0.D3

Drücker-Überstand: 20 mm



S1.0.D4

Drücker-Überstand: 44,5 mm



S1.0.D7

Drücker-Überstand: 57 mm

EN179

Fluchttüren geeignet und
geprüft nach DIN EN179



Flächenbündig

S9.42.D3 HEUSSER-Muschel

Schalentiefe 42 mm / Flächenbündig



S9.42.D3 Drücker rechts



Verwendungszweck

Für Fluchttüren nach EN 179 tauglicher, flächenbündiger Drücker geeignet für die Verwendung in Sporthallen, Schiebetüren, Schlupftüren und Brandschutztüren. Geringe Einbautiefe im Schlossbereich durch zweistufiges Design.

Ausführung

Material	Edelstahl 1.4404 AISI 316L
Oberfläche	geschliffen
Nuss	9 mm
Drücker	mit Inbusschraube, Führung 16 mm Inbusschlüssel mitgeliefert

Bestellangaben

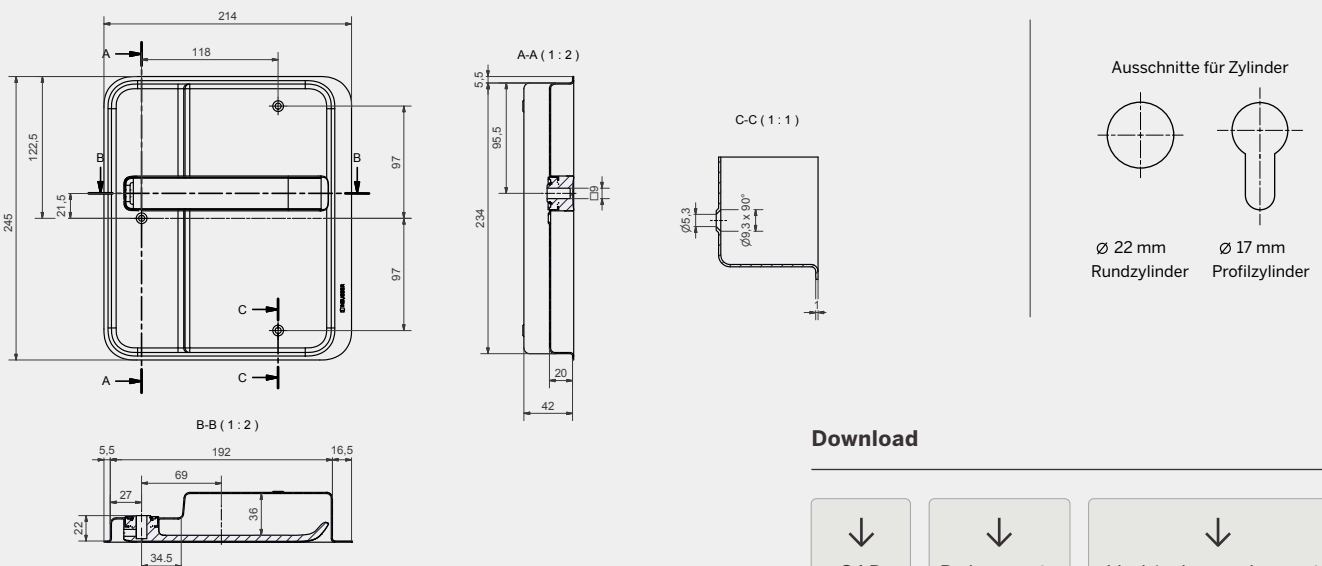
Lochung/Distanz	S9.42.D3.0 blind
	S9.42.D3.2 RZ-74, 78, 94 mm
	S9.42.D3.3 PZ-72, 78, 88, 92 mm
Richtung	rechts/links

Zubehör

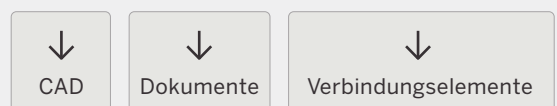
Schraubenset für gegenseitige Verschraubung.

Sonderausführungen

Besondere Oberflächen in lackiert oder pulverbeschichtet in RAL, NCS sowie Metalloptik erhältlich. Weitere Varianten auf Anfrage möglich.



Download



S9.42.D4 HEUSSER-Muschel

Schalentiefe 42 mm / Überstand 24,5 mm



S9.42.D4 Drücker rechts



Verwendungszweck

Für Fluchttüren nach EN 179 tauglicher Drücker geeignet für die Verwendung in Sporthallen, Schiebetüren, Schlupftüren und Brandschutztüren. Geringe Einbautiefe im Schlossbereich durch zweistufiges Design.

Ausführung

Material	Edelstahl 1.4404 AISI 316L
Oberfläche	geschliffen
Nuss	9 mm
Drücker	mit Inbusschraube, Führung 16 mm Inbusschlüssel mitgeliefert

Bestellangaben

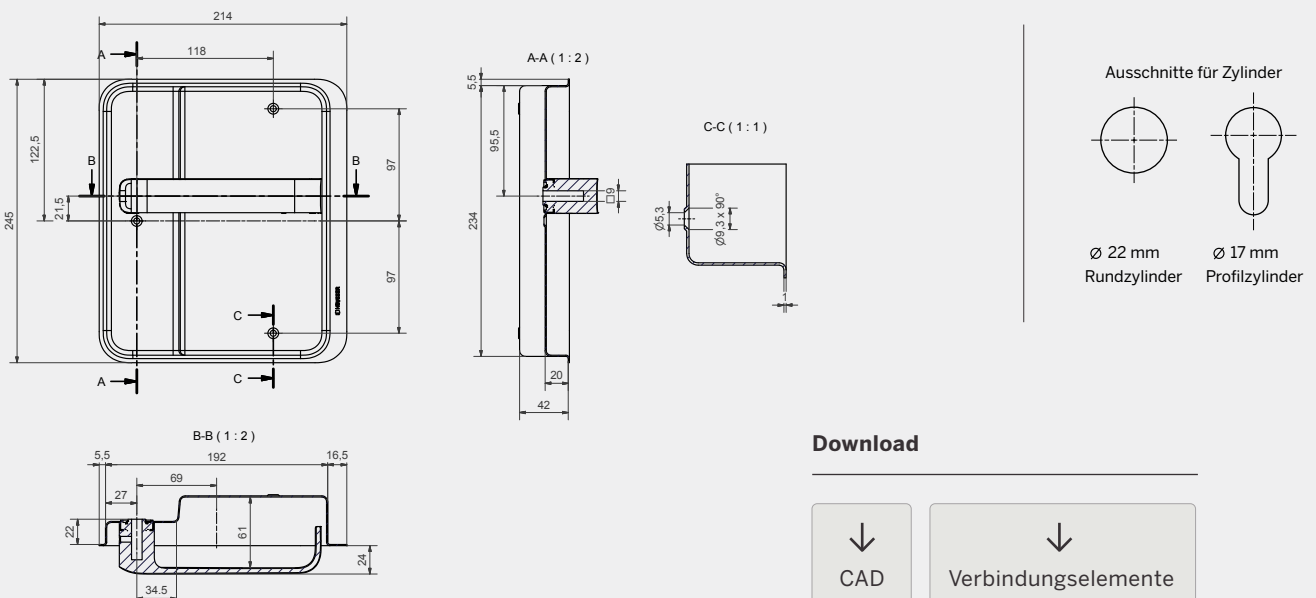
Lochung/Distanz	S9.42.D4.0 blind
	S9.42.D4.2 RZ-74, 78, 94 mm
	S9.42.D4.3 PZ-72, 78, 88, 92 mm
Richtung	rechts/links

Zubehör

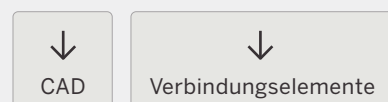
Schraubenset für gegenseitige Verschraubung.

Sonderausführungen

Besondere Oberflächen in lackiert oder pulverbeschichtet in RAL, NCS sowie Metalloptik erhältlich. Weitere Varianten auf Anfrage möglich.



Download



S9.20.D3 HEUSSER-Muschel

Schalentiefe 20 mm / Flächenbündig



S9.20.D3 Drücker rechts



Verwendungszweck

Flächenbündiger Drücker für Türen in Sporthallen, Schiebetüren, Schlupftüren und Brandschutztüren. Nicht geeignet für Fluchttüren nach EN 179.

Ausführung

Material	Edelstahl 1.4404 AISI 316L
Oberfläche	geschliffen
Nuss	9 mm
Drücker	mit Inbusschraube, Führung 16 mm Inbusschlüssel mitgeliefert

Bestellangaben

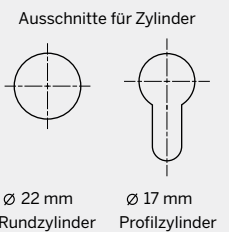
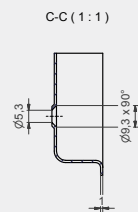
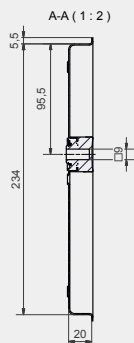
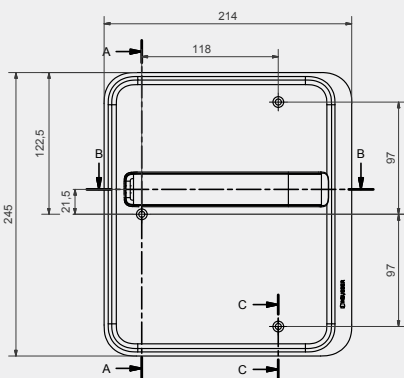
Lochung/Distanz	S9.20.D3.0 blind
	S9.20.D3.2 RZ-74, 78, 94 mm
	S9.20.D3.3 PZ-72, 78, 88, 92 mm
Richtung	rechts/links

Zubehör

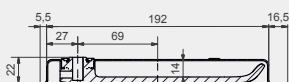
Schraubenset für gegenseitige Verschraubung.

Sonderausführungen

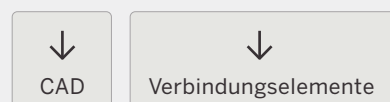
Besondere Oberflächen in lackiert oder pulverbeschichtet in RAL, NCS sowie Metalloptik erhältlich. Weitere Varianten auf Anfrage möglich.



B-B (1:2)



Download



S9.20.D4 HEUSSER-Muschel

Schalentiefe 20 mm / Überstand 24,5 mm



S9.20.D4 Drücker rechts



Verwendungszweck

Für Fluchttüren nach EN 179 tauglicher Drücker für Schlupftüren und Brandschutztüren.

Ausführung

Material	Edelstahl 1.4404 AISI 316L
Oberfläche	geschliffen
Nuss	9 mm
Drücker	mit Inbusschraube, Führung 16 mm Inbusschlüssel mitgeliefert

Bestellangaben

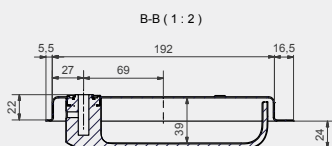
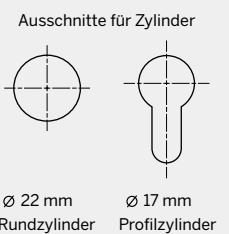
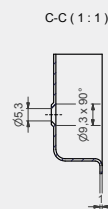
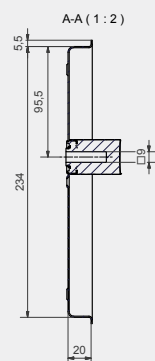
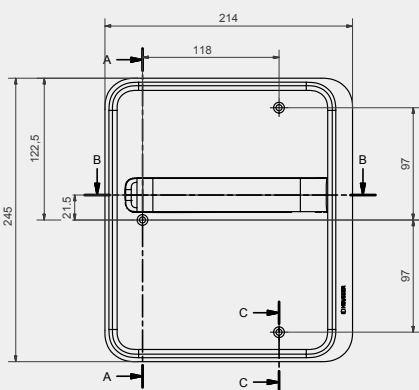
Lochung/Distanz	S9.20.D4.0 blind
	S9.20.D4.2 RZ-74, 78, 94 mm
	S9.20.D4.3 PZ-72, 78, 88, 92 mm
Richtung	rechts/links

Zubehör

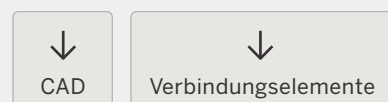
Schraubenset für gegenseitige Verschraubung.

Sonderausführungen

Besondere Oberflächen in lackiert oder pulverbeschichtet in RAL, NCS sowie Metalloptik erhältlich. Weitere Varianten auf Anfrage möglich.



Download



S9.13.D3 HEUSSER-Muschel

Schalentiefe 13 mm / Überstand 7 mm



S9.13.D3 Drücker rechts



Verwendungszweck

Drücker für Türen in Sporthallen, Schiebetüren, Schlupftüren und Brandschutztüren. Nicht geeignet für Fluchttüren nach EN 179.

Ausführung

Material	Edelstahl 1.4404 AISI 316L
Oberfläche	geschliffen
Nuss	9 mm
Drücker	mit Inbusschraube, Führung 16 mm Inbusschlüssel mitgeliefert

Bestellangaben

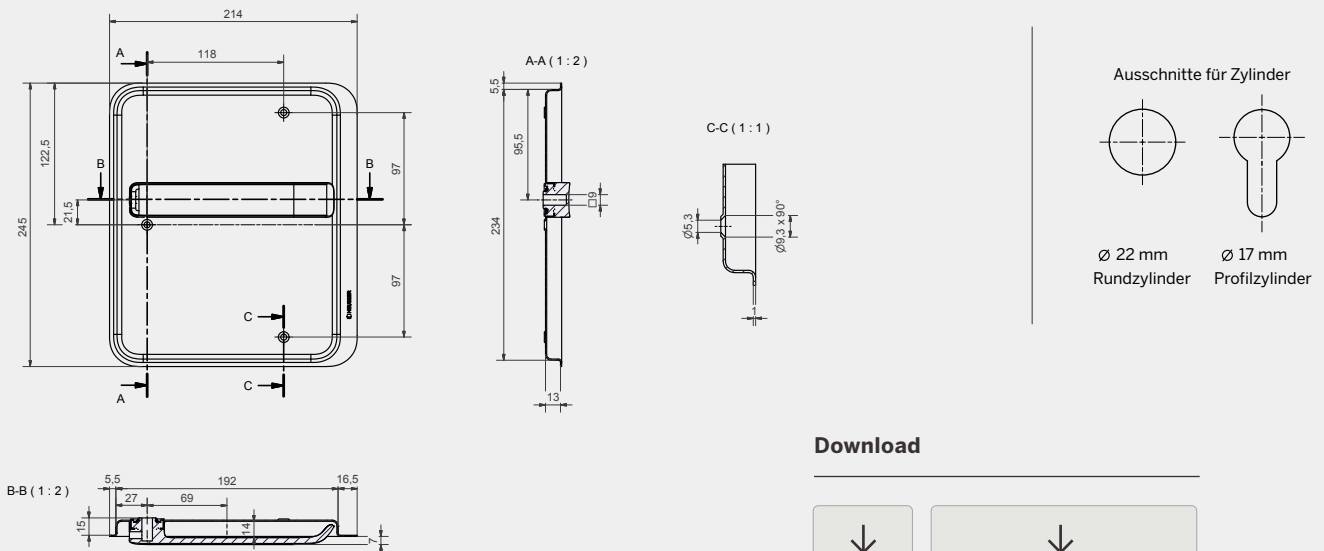
Lochung/Distanz	S9.13.D3.0 blind S9.13.D3.2 RZ-74, 78, 94 mm S9.13.D3.3 PZ-72, 78, 88, 92 mm
Richtung	rechts/links

Zubehör

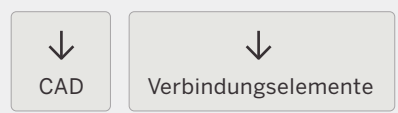
Schraubenset für gegenseitige Verschraubung.

Sonderausführungen

Besondere Oberflächen in lackiert oder pulverbeschichtet in RAL, NCS sowie Metalloptik erhältlich. Weitere Varianten auf Anfrage möglich.



Download



S9.13.D4 HEUSSER-Muschel

Schalentiefe 13 mm / Überstand 31,5 mm



S9.13.D4 Drücker rechts



Verwendungszweck

Für Fluchttüren nach EN 179 tauglicher Drücker für Schlupftüren und Brandschutztüren.

Ausführung

Material	Edelstahl 1.4404 AISI 316L
Oberfläche	geschliffen
Nuss	9 mm
Drücker	mit Inbusschraube, Führung 16 mm Inbusschlüssel mitgeliefert

Bestellangaben

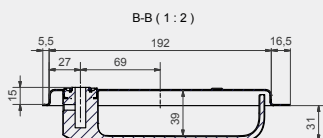
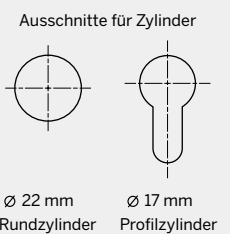
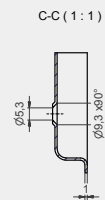
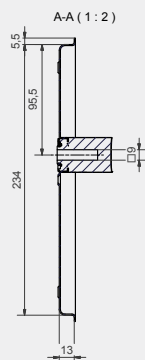
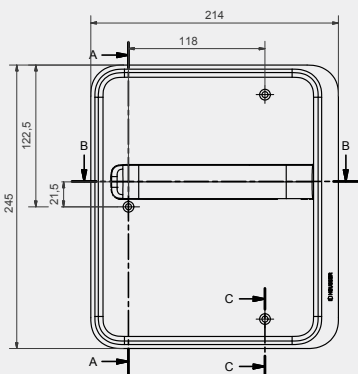
Lochung/Distanz	S9.13.D4.0 blind
	S9.13.D4.2 RZ-74, 78, 94 mm
	S9.13.D4.3 PZ-72, 78, 88, 92 mm
Richtung	rechts/links

Zubehör

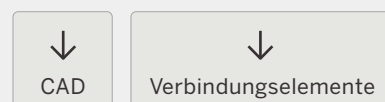
Schraubenset für gegenseitige Verschraubung.

Sonderausführungen

Besondere Oberflächen in lackiert oder pulverbeschichtet in RAL, NCS sowie Metalloptik erhältlich. Weitere Varianten auf Anfrage möglich.



Download



S6.42.D2 HEUSSER-Muschel

Schalentiefe 42 mm / Überstand 4 mm



S6.42.D2 Drücker rechts



Verwendungszweck

Für Fluchttüren nach EN 179 tauglicher Drücker in Sporthallen, Schiebetüren, Schlupftüren und Brandschutztüren.

Ausführung

Material	Edelstahl 1.4404 AISI 316L
Oberfläche	geschliffen
Nuss	9 mm
Drücker	mit Inbusschraube, Führung 16 mm Inbusschlüssel mitgeliefert

Bestellangaben

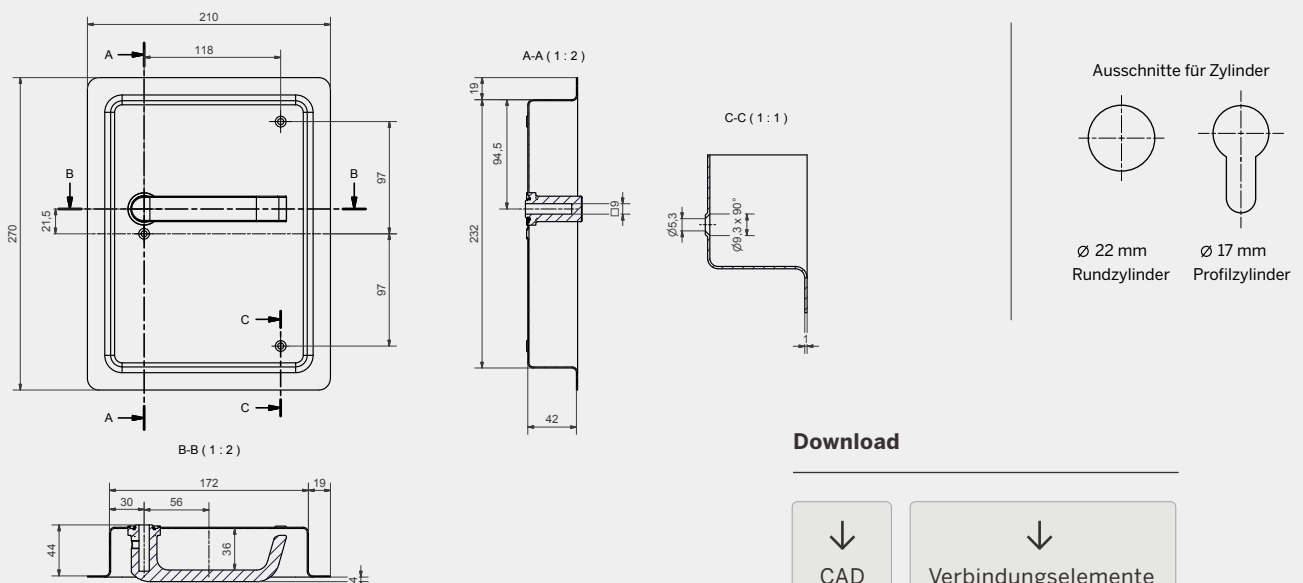
Lochung/Distanz	S6.42.D2.0 blind S6.42.D2.2 RZ-74, 78, 94 mm S6.42.D2.3 PZ-72, 78, 88, 92 mm
Richtung	rechts/links

Zubehör

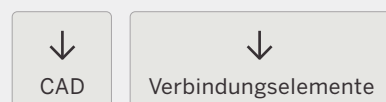
Schraubenset für gegenseitige Verschraubung.

Sonderausführungen

Besondere Oberflächen in lackiert oder pulverbeschichtet in RAL, NCS sowie Metalloptik erhältlich. Weitere Varianten auf Anfrage möglich.



Download





S6.20.D2 HEUSSER-Muschel

Schalentiefe 20 mm / Überstand 26 mm



S6.20.D2 Drücker rechts



Verwendungszweck

Für Fluchttüren nach EN 179 tauglicher Drücker für Schlupftüren und Brandschutztüren.

Ausführung

Material	Edelstahl 1.4404 AISI 316L
Oberfläche	geschliffen
Nuss	9 mm
Drücker	mit Inbusschraube, Führung 16 mm Inbusschlüssel mitgeliefert

Bestellangaben

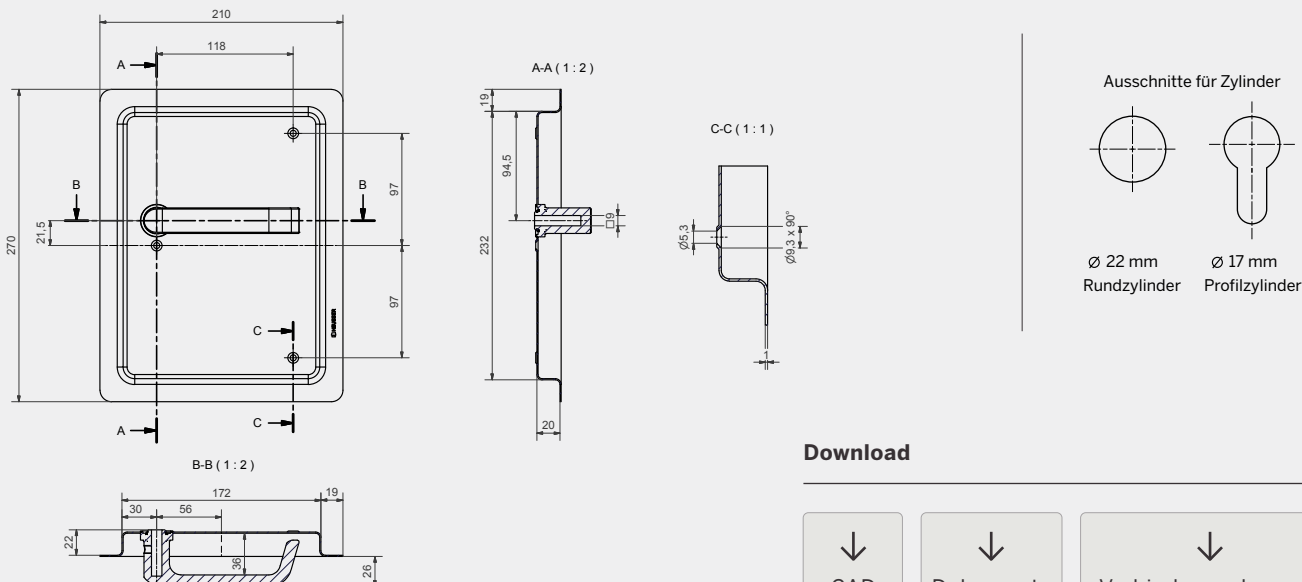
Lochung/Distanz	S6.20.D2.0 blind S6.20.D2.2 RZ-74, 78, 94 mm S6.20.D2.3 PZ-72, 78, 88, 92 mm
Richtung	rechts/links

Zubehör

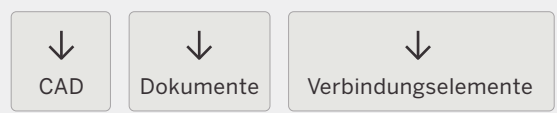
Schraubenset für gegenseitige Verschraubung.

Sonderausführungen

Besondere Oberflächen in lackiert oder pulverbeschichtet in RAL, NCS sowie Metalloptik erhältlich. Weitere Varianten auf Anfrage möglich.



Download



■ S6.20.D1 HEUSSER-Muschel

Schalentiefe 20 mm / Flächenbündig



S6.20.D1 Drücker rechts



Verwendungszweck

Flächenbündiger Drücker für Türen in Sporthallen, Schiebetüren, Schlupftüren und Brandschutztüren. Nicht geeignet für Fluchttüren nach EN 179.

Ausführung

Material	Edelstahl 1.4404 AISI 316L
Oberfläche	geschliffen
Nuss	9 mm
Drücker	mit Inbusschraube, Führung 16 mm Inbusschlüssel mitgeliefert

Bestellangaben

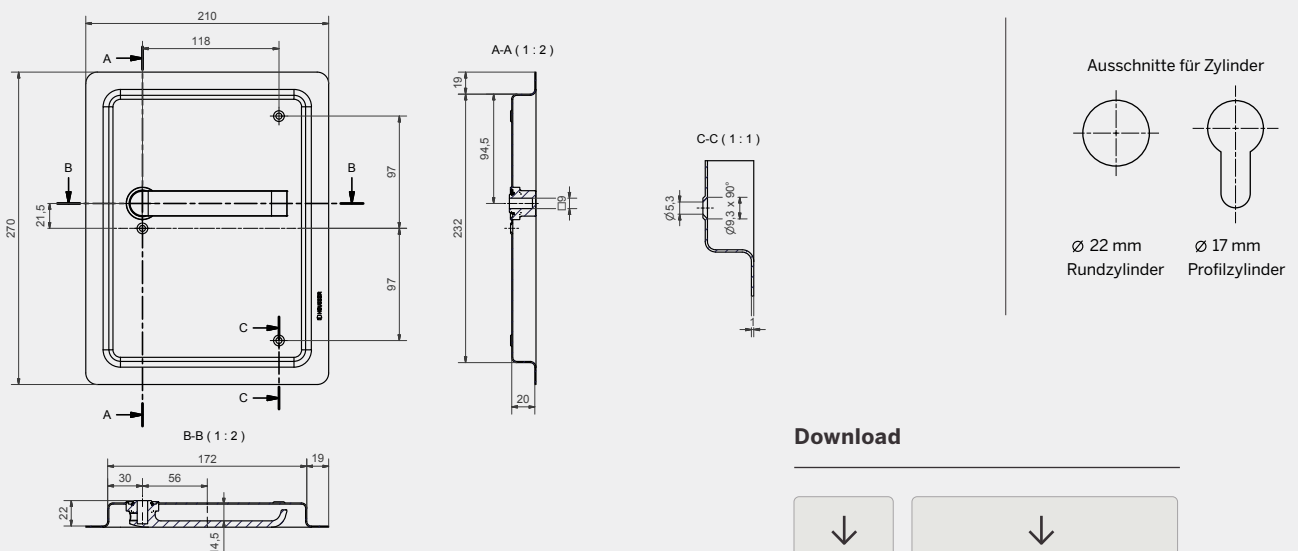
Lochung/Distanz	S6.20.D1.0 blind
	S6.20.D1.2 RZ-74, 78, 94 mm
	S6.20.D1.3 PZ-72, 78, 88, 92 mm
Richtung	rechts/links

Zubehör

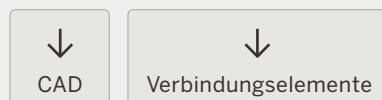
Schraubenset für gegenseitige Verschraubung.

Sonderausführungen

Besondere Oberflächen in lackiert oder pulverbeschichtet in RAL, NCS sowie Metalloptik erhältlich. Weitere Varianten auf Anfrage möglich.



Download



S6.13.D2 HEUSSER-Muschel

Schalentiefe 13 mm / Überstand 33 mm



S6.13.D2 Drücker rechts



Verwendungszweck

Für Fluchttüren nach EN 179 tauglicher Drücker für Schlupftüren und Brandschutztüren.

Ausführung

Material	Edelstahl 1.4404 AISI 316L
Oberfläche	geschliffen
Nuss	9 mm
Drücker	mit Inbusschraube, Führung 16 mm Inbusschlüssel mitgeliefert

Bestellangaben

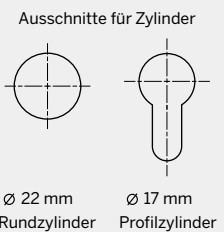
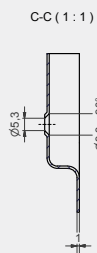
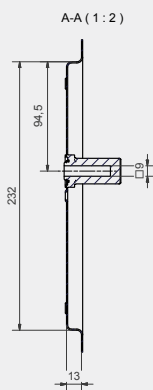
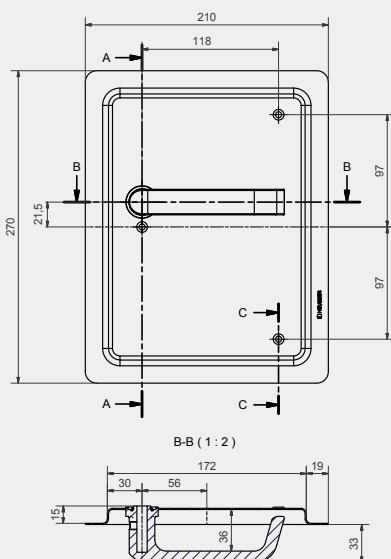
Lochung/Distanz	S6.13.D2.0 blind S6.13.D2.2 RZ-74, 78, 94 mm S6.13.D2.3 PZ-72, 78, 88, 92 mm
Richtung	rechts/links

Zubehör

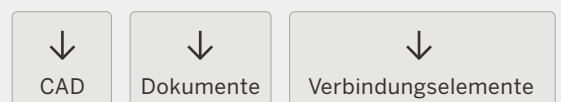
Schraubenset für gegenseitige Verschraubung.

Sonderausführungen

Besondere Oberflächen in lackiert oder pulverbeschichtet in RAL, NCS sowie Metalloptik erhältlich. Weitere Varianten auf Anfrage möglich.



Download



■ S6.13.D1 HEUSSER-Muschel

Schalentiefe 13 mm / Überstand 7 mm



S6.13.D1 Drücker rechts



Verwendungszweck

Drücker für Türen in Sporthallen, Schiebetüren, Schlupftüren und Brandschutztüren. Nicht geeignet für Fluchttüren nach EN 179.

Ausführung

Material	Edelstahl 1.4404 AISI 316L
Oberfläche	geschliffen
Nuss	9 mm
Drücker	mit Inbusschraube, Führung 16 mm Inbusschlüssel mitgeliefert

Bestellangaben

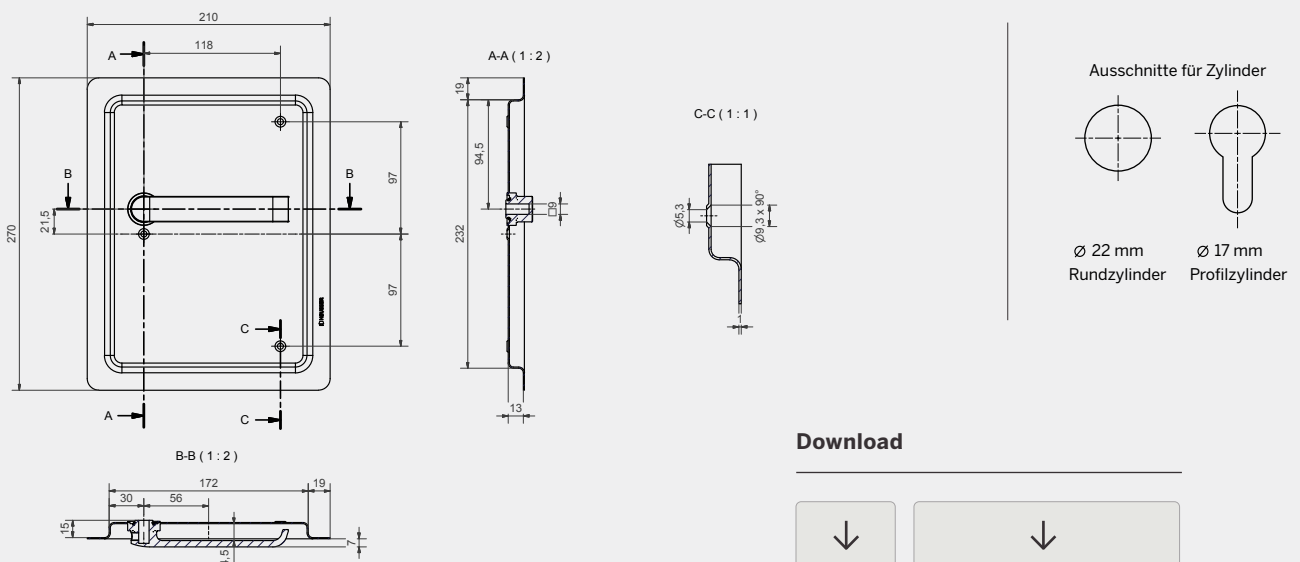
Lochung/Distanz	S6.13.D1.0 blind
	S6.13.D1.2 RZ-74, 78, 94 mm
	S6.13.D1.3 PZ-72, 78, 88, 92 mm
Richtung	rechts/links

Zubehör

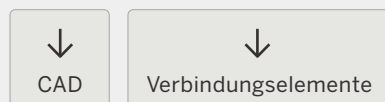
Schraubenset für gegenseitige Verschraubung.

Sonderausführungen

Besondere Oberflächen in lackiert oder pulverbeschichtet in RAL, NCS sowie Metalloptik erhältlich. Weitere Varianten auf Anfrage möglich.



Download



S3.20.D2 HEUSSER-Muschel

Schalentiefe 20 mm / Überstand 26 mm



S3.20.D2 Drücker rechts



Verwendungszweck

Für Fluchttüren nach EN 179 tauglicher Drücker für Schlupftüren und Brandschutztüren.

Ausführung

Material	Edelstahl 1.4404 AISI 316L
Oberfläche	geschliffen
Nuss	9 mm
Drücker	mit Inbusschraube, Führung 16 mm Inbusschlüssel mitgeliefert

Bestellangaben

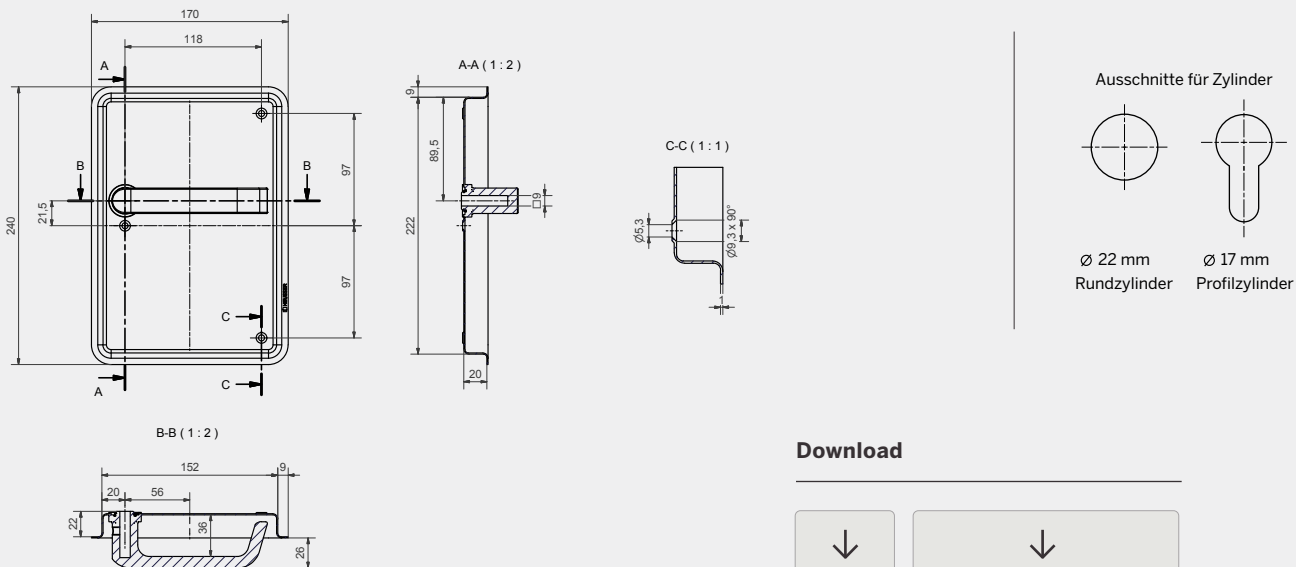
Lochung/Distanz	S3.20.D2.0 blind
	S3.20.D2.2 RZ-74, 78, 94 mm
	S3.20.D2.3 PZ-72, 78, 88, 92 mm
Richtung	rechts/links

Zubehör

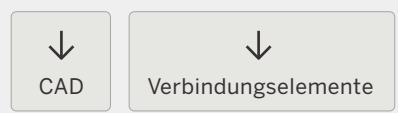
Schraubenset für gegenseitige Verschraubung.

Sonderausführungen

Besondere Oberflächen in lackiert oder pulverbeschichtet in RAL, NCS sowie Metalloptik erhältlich. Weitere Varianten auf Anfrage möglich.



Download



■ S3.20.D1 HEUSSER-Muschel

Schalentiefe 20 mm / Flächenbündig



S3.20.D1 Drücker rechts



Verwendungszweck

Flächenbündiger Drücker für Türen in Sporthallen, Schiebetüren, Schlupftüren und Brandschutztüren. Nicht geeignet für Fluchttüren nach EN 179.

Ausführung

Material	Edelstahl 1.4404 AISI 316L
Oberfläche	geschliffen
Nuss	9 mm
Drücker	mit Inbusschraube, Führung 16 mm Inbusschlüssel mitgeliefert

Bestellangaben

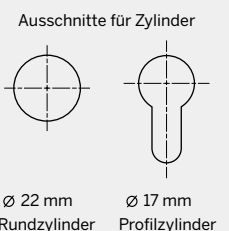
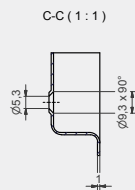
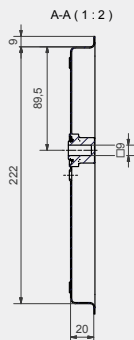
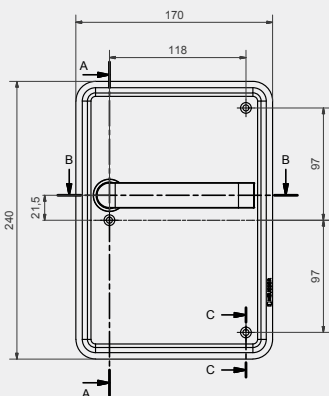
Lochung/Distanz	S3.20.D1.0 blind
	S3.20.D1.2 RZ-74, 78, 94 mm
	S3.20.D1.3 PZ-72, 78, 88, 92 mm
Richtung	rechts/links

Zubehör

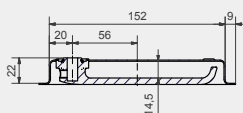
Schraubenset für gegenseitige Verschraubung.

Sonderausführungen

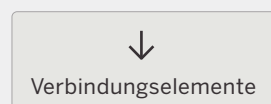
Besondere Oberflächen in lackiert oder pulverbeschichtet in RAL, NCS sowie Metalloptik erhältlich. Weitere Varianten auf Anfrage möglich.



B-B (1:2)



Download



S3.13.D2 HEUSSER-Muschel

Schalentiefe 13 mm / Überstand 33 mm



S3.13.D2 Drücker rechts



Verwendungszweck

Für Fluchttüren nach EN 179 tauglicher Drücker für Schlupftüren und Brandschutztüren.

Ausführung

Material	Edelstahl 1.4404 AISI 316L
Oberfläche	geschliffen
Nuss	9 mm
Drücker	mit Inbusschraube, Führung 16 mm Inbusschlüssel mitgeliefert

Bestellangaben

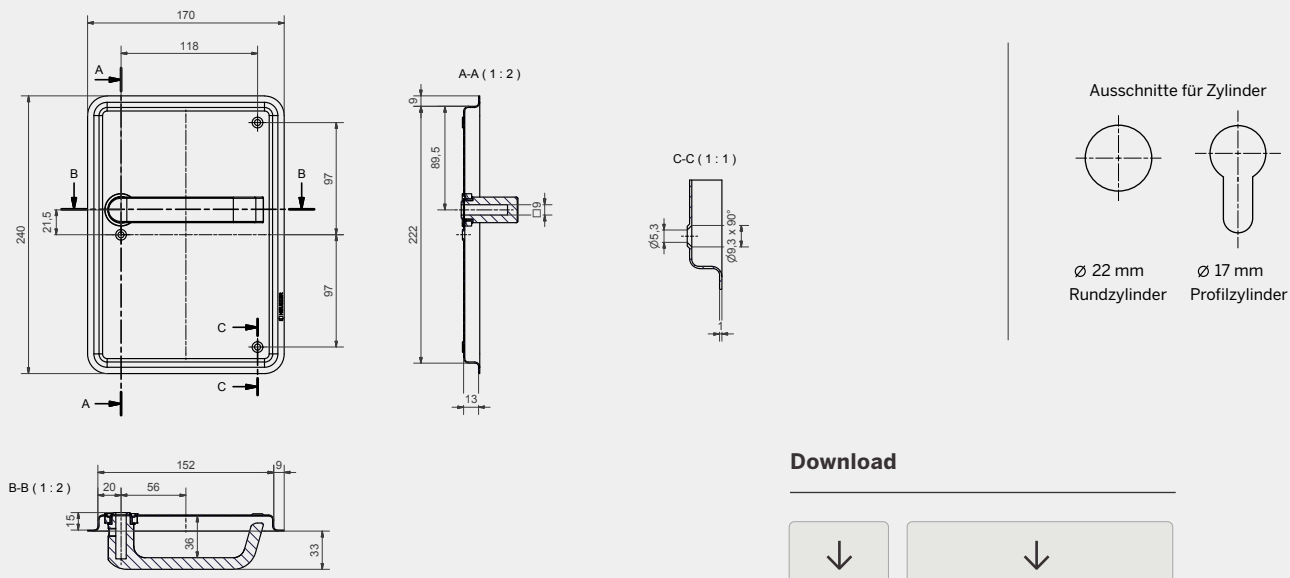
Lochung/Distanz	S3.31.D2.0 blind S3.13.D2.2 RZ-74, 78, 94 mm S3.13.D2.3 PZ-72, 78, 88, 92 mm
Richtung	rechts/links

Zubehör

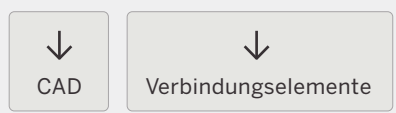
Schraubenset für gegenseitige Verschraubung.

Sonderausführungen

Besondere Oberflächen in lackiert oder pulverbeschichtet in RAL, NCS sowie Metalloptik erhältlich. Weitere Varianten auf Anfrage möglich.



Download



S3.13.D1 HEUSSER-Muschel

Schalentiefe 13 mm / Überstand 7 mm



S3.13.D1 Drücker rechts



Verwendungszweck

Drücker für Türen in Sporthallen, Schiebetüren, Schlupftüren und Brandschutztüren. Nicht geeignet für Fluchttüren nach EN 179.

Ausführung

Material	Edelstahl 1.4404 AISI 316L
Oberfläche	geschliffen
Nuss	9 mm
Drücker	mit Inbusschraube, Führung 16 mm Inbusschlüssel mitgeliefert

Bestellangaben

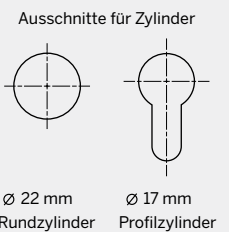
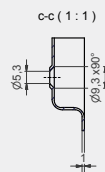
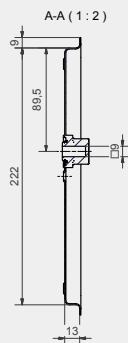
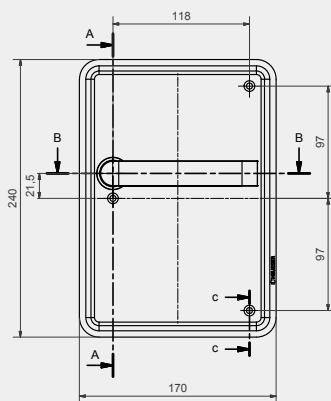
Lochung/Distanz	S3.13.D1.0 blind
	S3.13.D1.2 RZ-74, 78, 94 mm
	S3.13.D1.3 PZ-72, 78, 88, 92 mm
Richtung	rechts/links

Zubehör

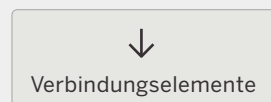
Schraubenset für gegenseitige Verschraubung.

Sonderausführungen

Besondere Oberflächen in lackiert oder pulverbeschichtet in RAL, NCS sowie Metalloptik erhältlich. Weitere Varianten auf Anfrage möglich.



Download



■ S1.0.D1 HEUSSER-Schild Überstand 20 mm



S1.0.D1 Drücker rechts



Verwendungszweck

Schild mit Drücker zur unsichtbaren gegenseitigen Verschraubung mit allen Heusser-Muscheln in Schlupftüren und Brandschutztüren. Nicht geeignet für Fluchttüren nach EN 179.

Ausführung

Material	Edelstahl 1.4404 AISI 316L
Oberfläche	geschliffen
Nuss	9 mm
Drücker	mit Inbusschraube, Führung 16 mm Inbusschlüssel mitgeliefert

Bestellangaben

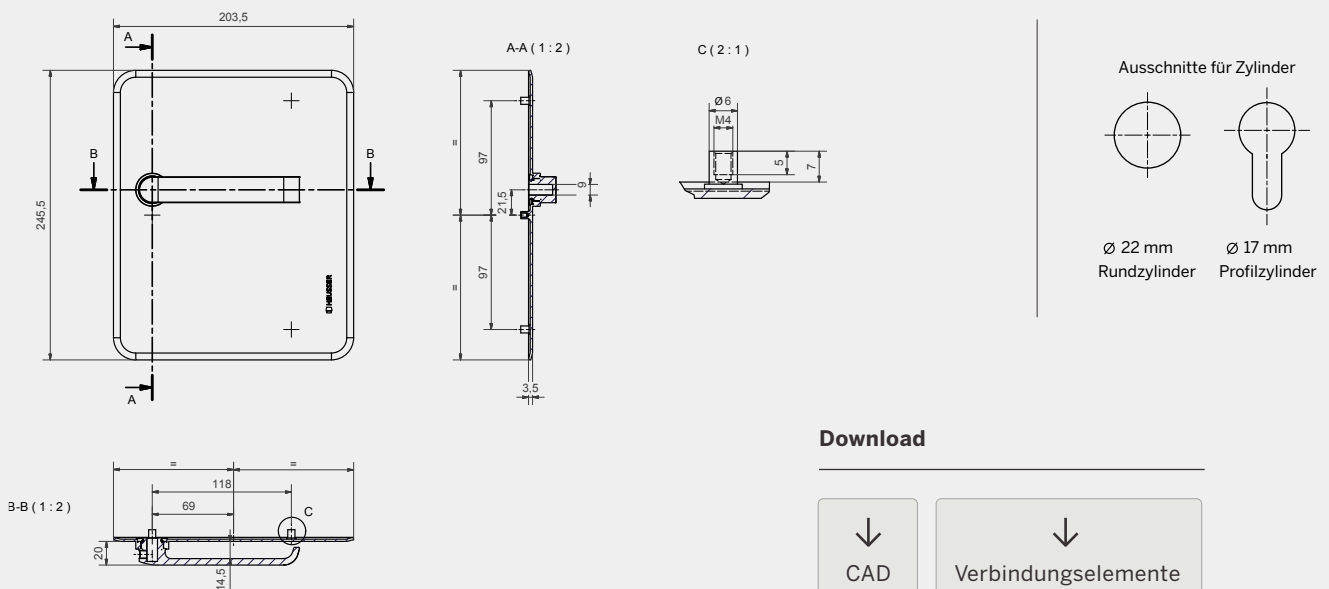
Lochung/Distanz	S1.0.D1.0 blind S1.0.D1.2 RZ-74, 78, 94 mm S1.0.D1.3 PZ-72, 78, 88, 92 mm
Richtung	rechts/links

Zubehör

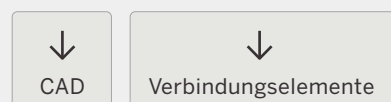
Schraubenset für gegenseitige Verschraubung.

Sonderausführungen

Besondere Oberflächen in lackiert oder pulverbeschichtet in RAL, NCS sowie Metalloptik erhältlich. Weitere Varianten auf Anfrage möglich.



Download



■ S1.0.D2 HEUSSER-Schild Überstand 46 mm



S1.0.D2 Drücker rechts



Verwendungszweck

Schild mit Drücker für Fluchttüren nach EN 179 zur unsichtbaren gegenseitigen Verschraubung mit allen Heusser-Muscheln in Schlupftüren und Brandschutztüren.

Ausführung

Material	Edelstahl 1.4404 AISI 316L
Oberfläche	geschliffen
Nuss	9 mm
Drücker	mit Inbusschraube, Führung 16 mm Inbusschlüssel mitgeliefert

Bestellangaben

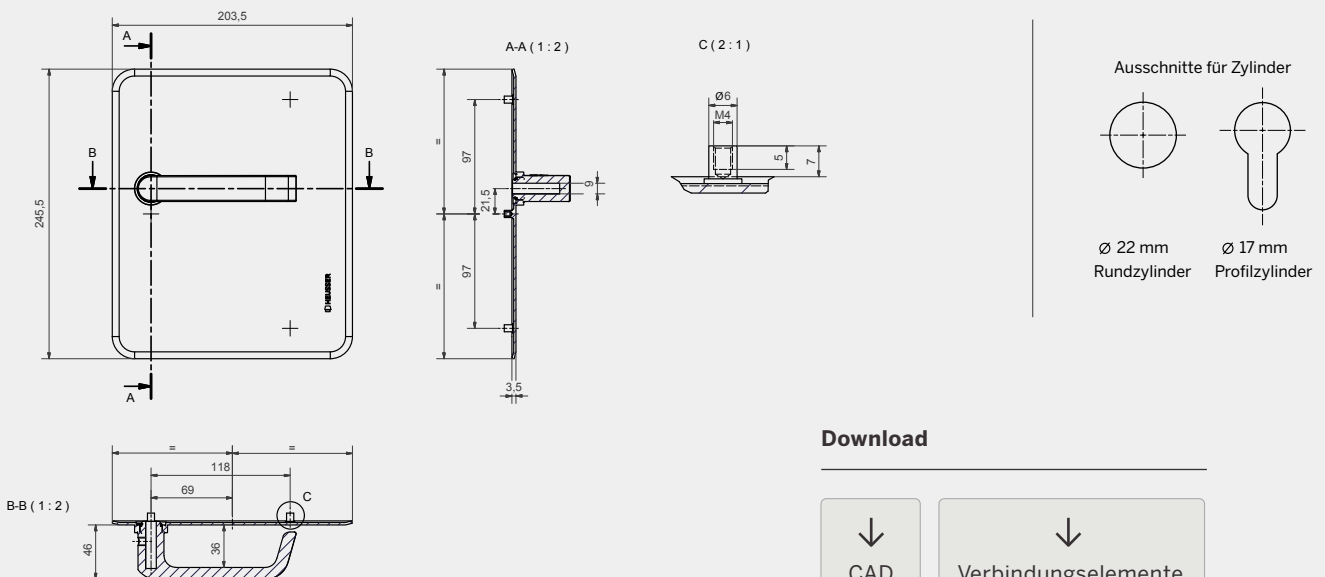
Lochung/Distanz	S1.0.D2.0 blind
	S1.0.D2.2 RZ-74, 78, 94 mm
	S1.0.D2.3 PZ-72, 78, 88, 92 mm
Richtung	rechts/links

Zubehör

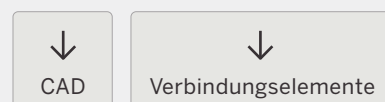
Schraubenset für gegenseitige Verschraubung.

Sonderausführungen

Besondere Oberflächen in lackiert oder pulverbeschichtet in RAL, NCS sowie Metalloptik erhältlich. Weitere Varianten auf Anfrage möglich.



Download



■ S1.0.D3 HEUSSER-Schild Überstand 20 mm



S1.0.D3 Drücker rechts



Verwendungszweck

Schild mit Drücker zur unsichtbaren gegenseitigen Verschraubung mit allen Heusser-Muscheln in Schlupftüren und Brandschutztüren. Nicht geeignet für Fluchttüren nach EN 179.

Ausführung

Material	Edelstahl 1.4404 AISI 316L
Oberfläche	geschliffen
Nuss	9 mm
Drücker	mit Inbusschraube, Führung 16 mm Inbusschlüssel mitgeliefert

Bestellangaben

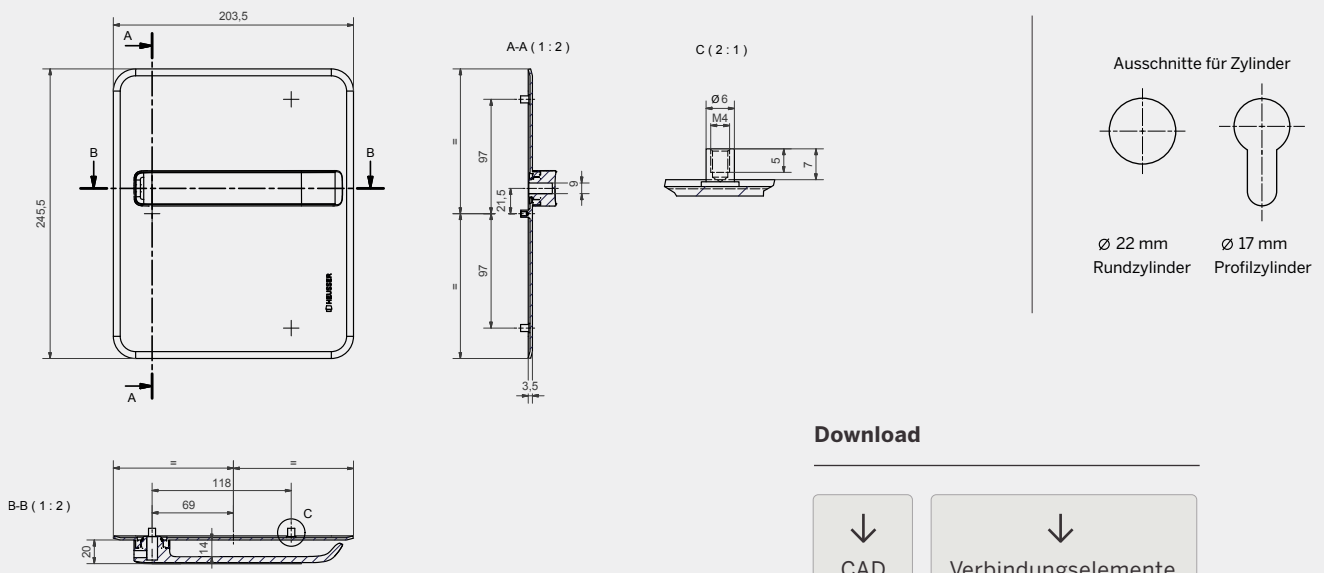
Lochung/Distanz	S1.0.D3.0 blind S1.0.D3.2 RZ-74, 78, 94 mm S1.0.D3.3 PZ-72, 78, 88, 92 mm
Richtung	rechts/links

Zubehör

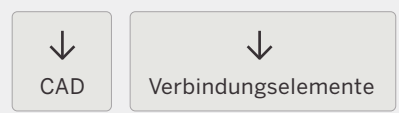
Schraubenset für gegenseitige Verschraubung.

Sonderausführungen

Besondere Oberflächen in lackiert oder pulverbeschichtet in RAL, NCS sowie Metalloptik erhältlich. Weitere Varianten auf Anfrage möglich.



Download



■ S1.0.D4 HEUSSER-Schild Überstand 44,5 mm



S1.0.D4 Drücker rechts



Verwendungszweck

Schild mit Drücker für Fluchttüren nach EN 179 zur unsichtbaren gegenseitigen Verschraubung mit allen Heusser-Muscheln in Schlupftüren und Brandschutztüren.

Ausführung

Material	Edelstahl 1.4404 AISI 316L
Oberfläche	geschliffen
Nuss	9 mm
Drücker	mit Inbusschraube, Führung 16 mm Inbusschlüssel mitgeliefert

Bestellangaben

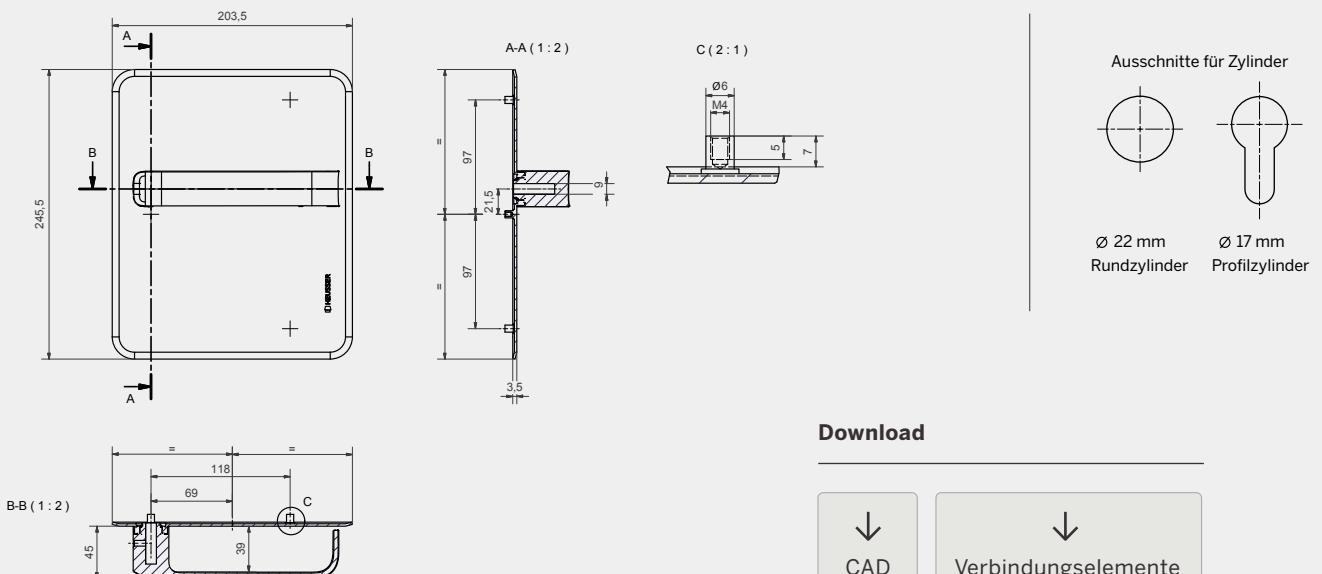
Lochung/Distanz	S1.0.D4.0 blind
	S1.0.D4.2 RZ-74, 78, 94 mm
	S1.0.D4.3 PZ-72, 78, 88, 92 mm
Richtung	rechts/links

Zubehör

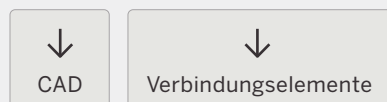
Schraubenset für gegenseitige Verschraubung.

Sonderausführungen

Besondere Oberflächen in lackiert oder pulverbeschichtet in RAL, NCS sowie Metalloptik erhältlich. Weitere Varianten auf Anfrage möglich.



Download



■ S1.0.D7 HEUSSER-Schild Überstand 57 mm



S1.0.D7 Drücker rechts



Verwendungszweck

Schild mit Drücker für Fluchttüren nach EN 179, zur unsichtbaren gegenseitigen Verschraubung mit allen Heusser-Muscheln. Geeignet u.a. für Türen in Fluren, Toiletten, Garderoben und Geräträumen. Formal kompatibel mit handelsüblich Standarddrückern.

Ausführung

Material	Edelstahl 1.4404 AISI 316L
Oberfläche	geschliffen
Nuss	9 mm
Bügelgriff	montiert

Bestellangaben

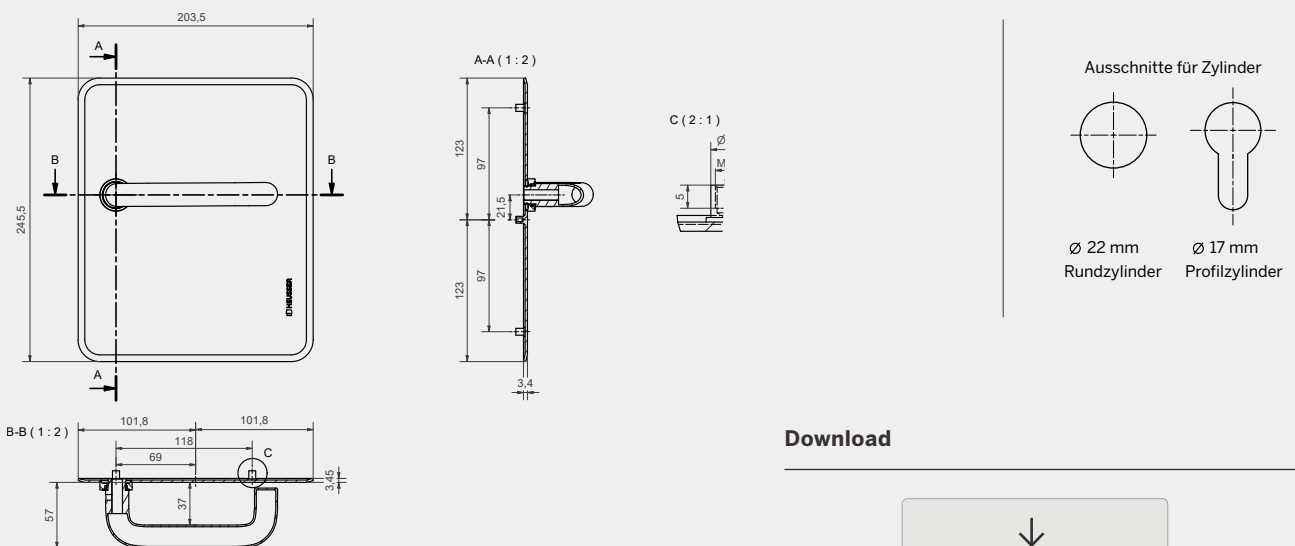
Lochung/Distanz	S1.0.D7.0 blind
	S1.0.D7.2 RZ-74, 78, 94 mm
	S1.0.D7.3 PZ-72, 78, 88, 92 mm
Richtung	rechts/links

Zubehör

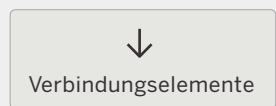
Schraubenset für gegenseitige Verschraubung.

Sonderausführungen

Besondere Oberflächen in lackiert oder pulverbeschichtet in RAL, NCS sowie Metalloptik erhältlich. Weitere Varianten auf Anfrage möglich.



Download



■ D7 Drücker

Überstand 57 mm



D7 Drücker



*in Kombination mit HEUSSER-Schild

Verwendungszweck

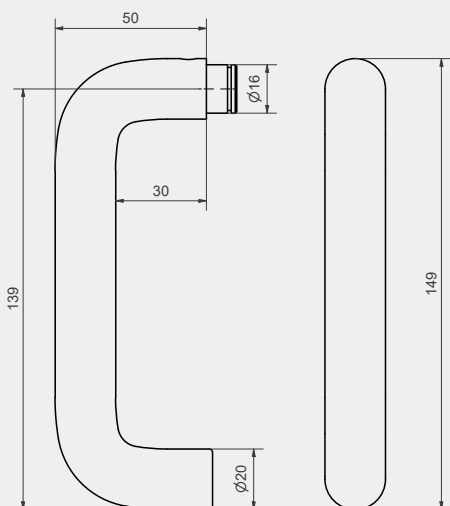
Standard-Drücker bspw. für Flur-, Sanitär-, Garderoben- und Geräteraumtüren. Formkompatibel mit handelsüblichen Standarddrückern. Ergonomisch, verletzungsarm ausgeführt.

Standardausführung

Material	Edelstahl 1.4404 AISI 316L
Oberfläche	geschliffen
Vierkant	9 mm
Führung	16 mm
Richtung	rechts / links verwendbar

Sonderausführungen

Besondere Oberflächen in lackiert oder pulverbeschichtet in RAL, NCS sowie Metalloptik erhältlich. Weitere Varianten auf Anfrage möglich.



■ D1 Drücker

Überstand 20 mm



D1 Drücker



Verwendungszweck

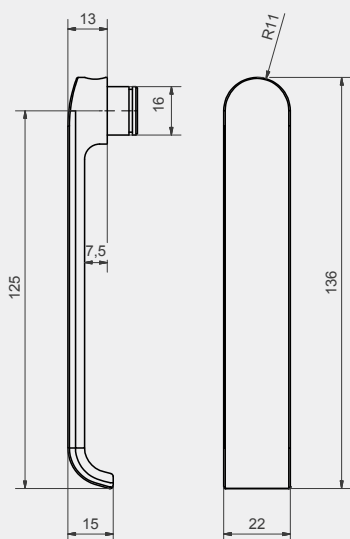
Drücker mit geringer Ausladung für Bereiche, in welchen der Türdrücker nur wenig vorstehen soll.

Standardausführung

Material	Edelstahl 1.4404 AISI 316L
Oberfläche	geschliffen
Vierkant	9 mm
Führung	16 mm
Richtung	rechts / links verwendbar

Sonderausführungen

Besondere Oberflächen in lackiert oder pulverbeschichtet in RAL, NCS sowie Metalloptik erhältlich. Weitere Varianten auf Anfrage möglich.



■ D2 Drücker

Überstand 46 mm



D2 Drücker



*in Kombination mit HEUSSER-Muscheln
und HEUSSER-Schildern

Verwendungszweck

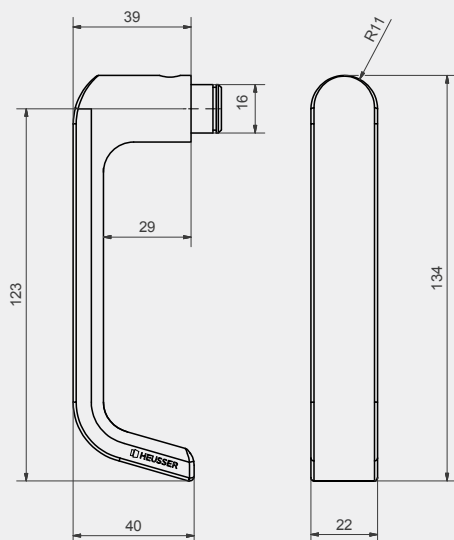
Drücker für Türen im Durchgangsbereich und Brandabschnittstüren.

Standardausführung

Material	Edelstahl 1.4404 AISI 316L
Oberfläche	geschliffen
Vierkant	9 mm
Führung	16 mm
Richtung	rechts/links verwendbar

Sonderausführungen

Besondere Oberflächen in lackiert oder pulverbeschichtet in RAL, NCS sowie Metalloptik erhältlich. Weitere Varianten auf Anfrage möglich.



■ D3 Drücker

Überstand 20 mm



Verwendungszweck

Drücker mit geringer Ausladung für Bereiche, in welchen der Türdrücker nur wenig vorstehen soll.

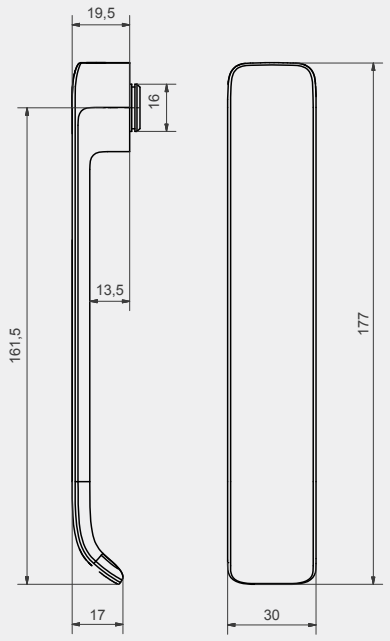
Standardausführung

Material	Edelstahl 1.4404 AISI 316L
Oberfläche	geschliffen
Vierkant	9 mm
Führung	16 mm
Richtung	rechts / links verwendbar

Sonderausführungen

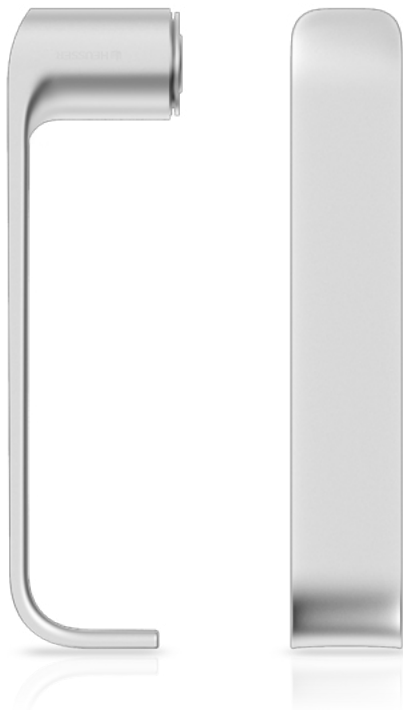
Besondere Oberflächen in lackiert oder pulverbeschichtet in RAL, NCS sowie Metalloptik erhältlich. Weitere Varianten auf Anfrage möglich.

D3 Drücker



■ D4 Drücker

Überstand 44,5 mm



Verwendungszweck

Drücker für Türen im Durchgangsbereich und Brandabschnittstüren.

Standardausführung

Material	Edelstahl 1.4404 AISI 316L
Oberfläche	geschliffen
Vierkant	9 mm
Führung	16 mm
Richtung	rechts/links verwendbar

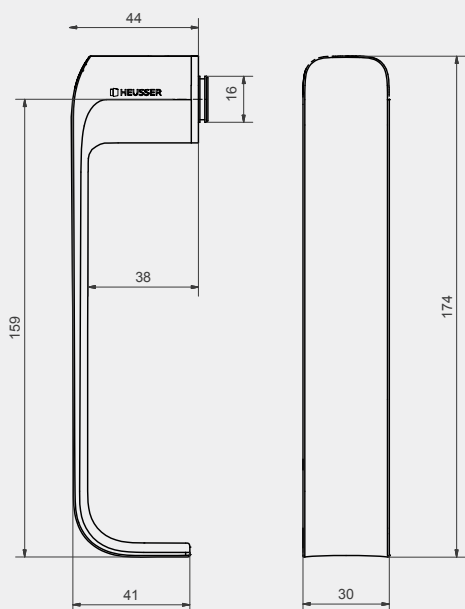
Sonderausführungen

Besondere Oberflächen in lackiert oder pulverbeschichtet in RAL, NCS sowie Metalloptik erhältlich. Weitere Varianten auf Anfrage möglich.

D4 Drücker



*in Kombination mit HEUSSER-Muscheln und HEUSSER-Schildern





■ HEUSSER-Muscheln Serie 9 Bügelgriff



S9.42.D6

Muscheltiefe: 42 mm
Griff-Überstand: 0 mm



S9.20.D6

Muscheltiefe: 20 mm
Griff-Überstand: 22 mm



S9.13.D6

Muscheltiefe: 13 mm
Griff-Überstand: 29 mm

■ HEUSSER-Muscheln Serie 6 Bügelgriff



S6.42.D6

Muscheltiefe: 42 mm
Griff-Überstand: 0 mm



S6.20.D6

Muscheltiefe: 20 mm
Griff-Überstand: 22 mm



S6.13.D6

Muscheltiefe: 13 mm
Griff-Überstand: 29 mm

■ HEUSSER-Muscheln Serie 3 Bügelgriff



S3.20.D6

Muscheltiefe: 20 mm
Griff-Überstand: 22 mm



S3.13.D6

Muscheltiefe: 13 mm
Griff-Überstand: 29 mm

■ HEUSSER-Muscheln Serie 1 Bügelgriff



S1.0.D6

Griff-Überstand: 42 mm



Flächenbündig

S9.42.D6 HEUSSER-Muschel

Schalentiefe 42 mm / Flächenbündig



S9.42.D6 Bügelgriff rechts



Verwendungszweck

Flächenbündiger Bügelgriff geeignet für die Verwendung in Sporthallen, Schiebetüren, Schlupftüren und Brandschutztüren. Geringe Einbautiefe im Schlossbereich durch zweistufiges Design.

Ausführung

Material Edelstahl 1.4404 | AISI 316L
 Oberfläche geschliffen
 Bügelgriff montiert

Bestellangaben

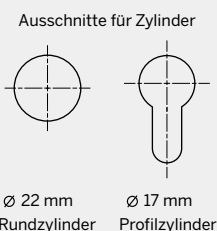
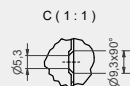
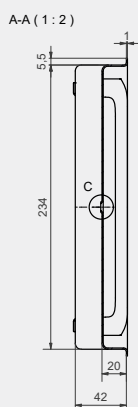
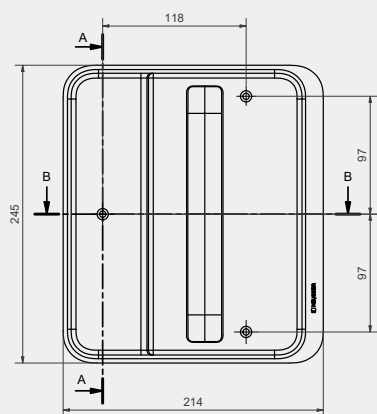
Lochung/Distanz S9.42.D6.0 blind
 S9.42.D6.2 RZ-74, 78, 94 mm
 S9.42.D6.3 PZ-72, 78, 88, 92 mm
 Richtung rechts/links

Zubehör

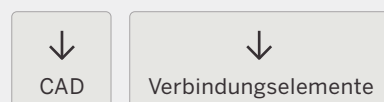
Schraubenset für gegenseitige Verschraubung.

Sonderausführungen

Besondere Oberflächen in lackiert oder pulverbeschichtet in RAL, NCS sowie Metalloptik erhältlich. Weitere Varianten auf Anfrage möglich.



Download



S9.20.D6 HEUSSER-Muschel

Schalentiefe 20 mm / Überstand 22 mm



S9.20.D6 Bügelgriff rechts



Verwendungszweck

Bügelgriff geeignet für die Verwendung in Schlupftüren und Brandschutztüren.

Ausführung

Material	Edelstahl 1.4404 AISI 316L
Oberfläche	geschliffen
Nuss	9 mm
Bügelgriff	montiert

Bestellangaben

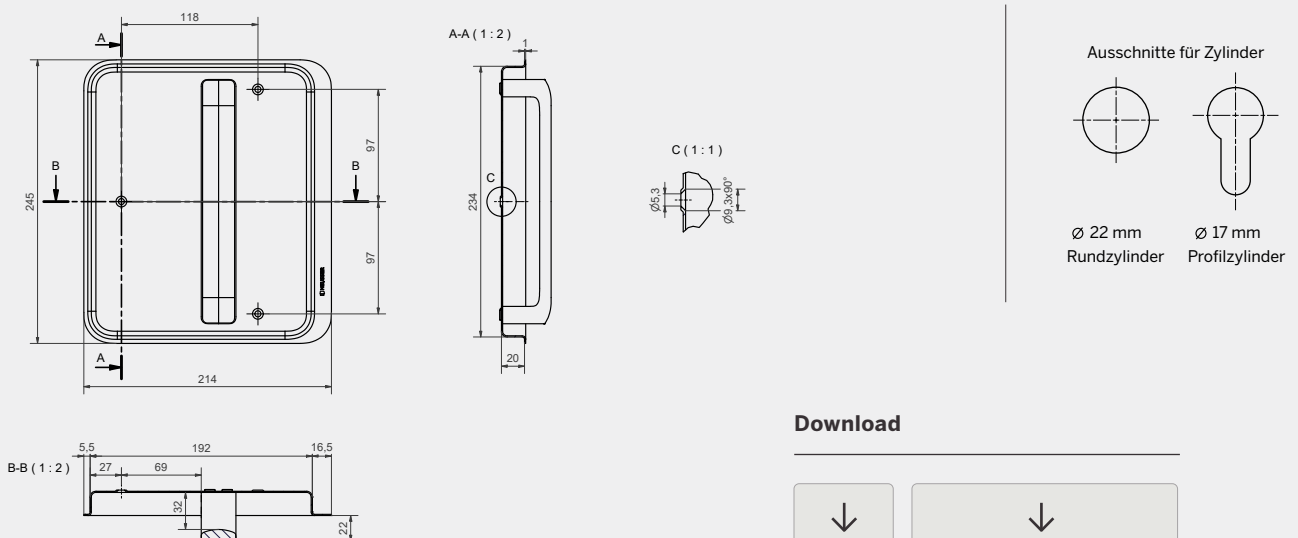
Lochung/Distanz	S9.20.D6.0 blind
	S9.20.D6.2 RZ-74, 78, 94 mm
	S9.20.D6.3 PZ-72, 78, 88, 92 mm
Richtung	rechts/links

Zubehör

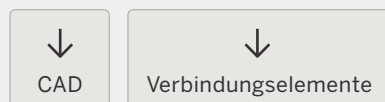
Schraubenset für gegenseitige Verschraubung.

Sonderausführungen

Besondere Oberflächen in lackiert oder pulverbeschichtet in RAL, NCS sowie Metalloptik erhältlich. Weitere Varianten auf Anfrage möglich.



Download



S9.13.D6 HEUSSER-Muschel

Schalentiefe 13 mm / Überstand 29 mm



S9.13.D6 Bügelgriff rechts



Verwendungszweck

Bügelgriff geeignet für die Verwendung in Schlupftüren und Brandschutztüren.

Ausführung

Material Edelstahl 1.4404 | AISI 316L
 Oberfläche geschliffen
 Bügelgriff montiert

Bestellangaben

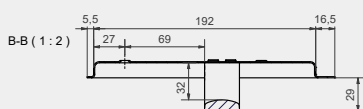
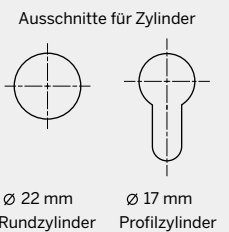
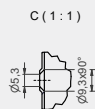
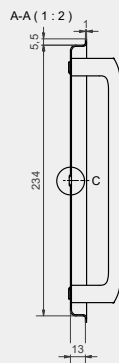
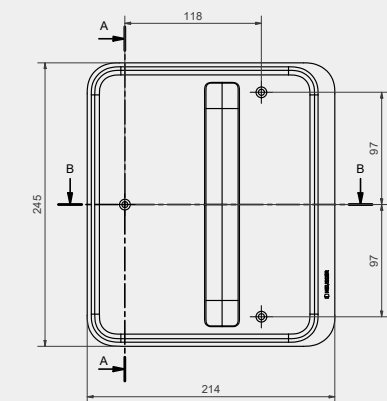
Lochung/Distanz S9.13.D6.0 blind
 S9.13.D6.2 RZ-74, 78, 94 mm
 S9.13.D6.3 PZ-72, 78, 88, 92 mm
 Richtung rechts/links

Zubehör

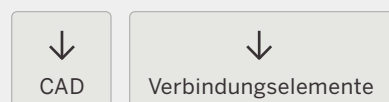
Schraubenset für gegenseitige Verschraubung.

Sonderausführungen

Besondere Oberflächen in lackiert oder pulverbeschichtet in RAL, NCS sowie Metalloptik erhältlich. Weitere Varianten auf Anfrage möglich.



Download



■ S6.42.D6 HEUSSER-Muschel

Schalentiefe 42 mm / Flächenbündig



S6.42.D6 Bügelgriff rechts



Verwendungszweck

Flächenbündiger Bügelgriff geeignet für die Verwendung in Sporthallen, Schiebetüren, Schlupftüren und Brandschutztüren.

Ausführung

Material	Edelstahl 1.4404 AISI 316L
Oberfläche	geschliffen
Bügelgriff	montiert

Bestellangaben

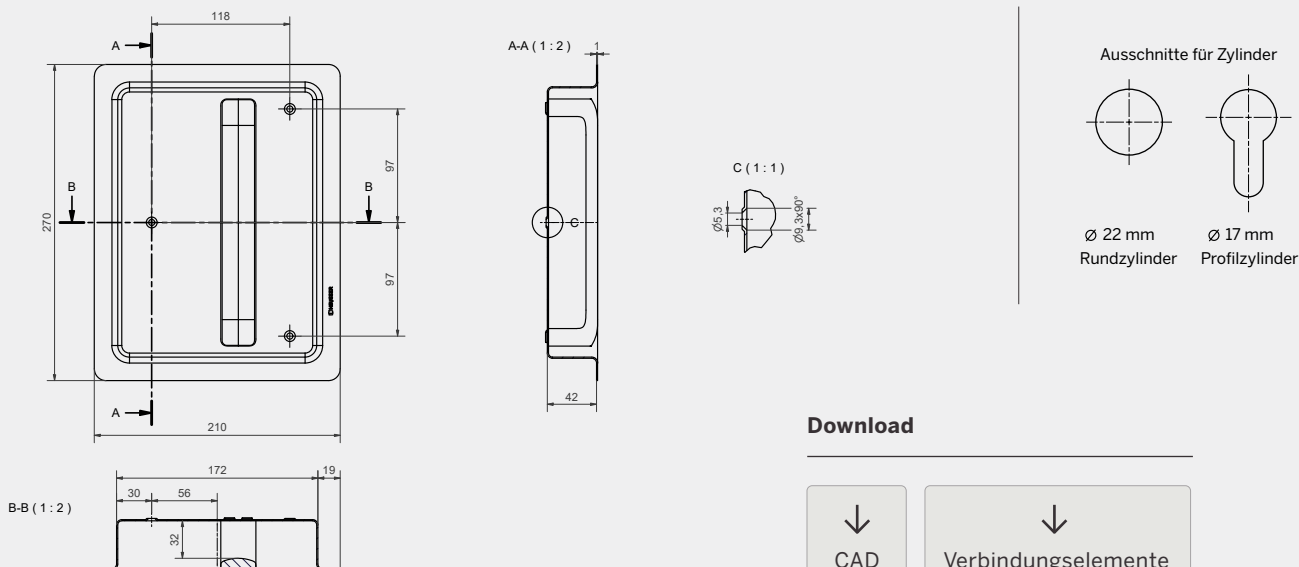
Lochung/Distanz	S6.42.D6.0 blind
	S6.42.D6.2 RZ-74, 78, 94 mm
	S6.42.D6.3 PZ-72, 78, 88, 92 mm
Richtung	rechts/links

Zubehör

Schraubenset für gegenseitige Verschraubung.

Sonderausführungen

Besondere Oberflächen in lackiert oder pulverbeschichtet in RAL, NCS sowie Metalloptik erhältlich. Weitere Varianten auf Anfrage möglich.



■ S6.20.D6 HEUSSER - Muschel

Schalentiefe 20 mm / Überstand 22 mm



S6.20.D6 Bügelgriff rechts



Verwendungszweck

Bügelgriff geeignet für die Verwendung in Schlupftüren und Brandschutztüren.

Ausführung

Material Edelstahl 1.4404 | AISI 316L
 Oberfläche geschliffen
 Bügelgriff montiert

Bestellangaben

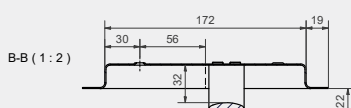
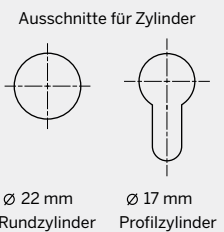
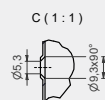
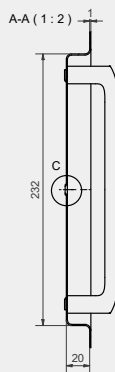
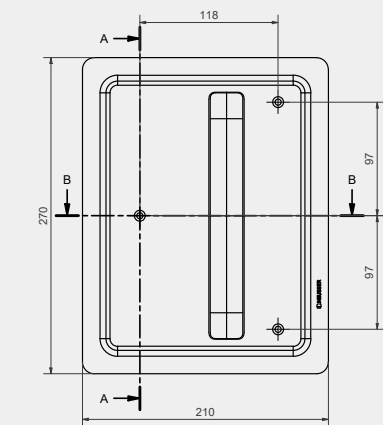
Lochung/Distanz S6.20.D6.0 blind
 S6.20.D6.2 RZ-74, 78, 94 mm
 S6.20.D6.3 PZ-72, 78, 88, 92 mm
 Richtung rechts/links

Zubehör

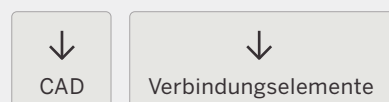
Schraubenset für gegenseitige Verschraubung.

Sonderausführungen

Besondere Oberflächen in lackiert oder pulverbeschichtet in RAL, NCS sowie Metalloptik erhältlich. Weitere Varianten auf Anfrage möglich.



Download



S6.13.D6 HEUSSER - Muschel

Schalentiefe 13 mm / Überstand 29 mm



S6.13.D6 Bügelgriff rechts



Verwendungszweck

Bügelgriff geeignet für die Verwendung in Schlupftüren und Brandschutztüren.

Ausführung

Material Edelstahl 1.4404 | AISI 316L
 Oberfläche geschliffen
 Bügelgriff montiert

Bestellangaben

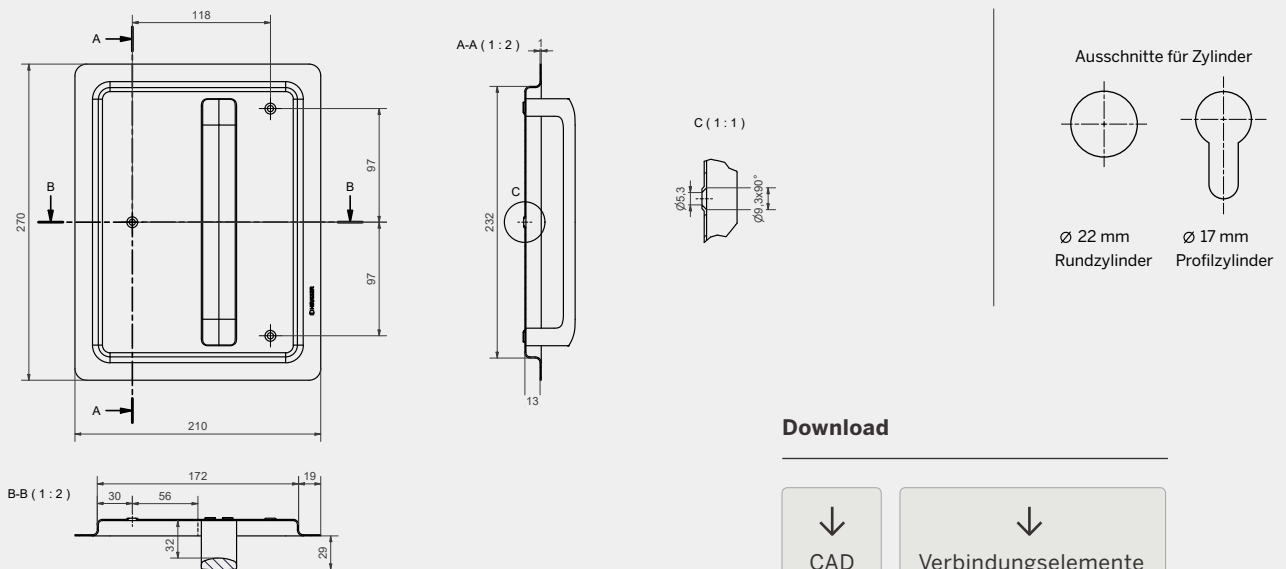
Lochung/Distanz S6.13.D6.0 blind
 S6.13.D6.2 RZ-74, 78, 94 mm
 S6.13.D6.3 PZ-72, 78, 88, 92 mm
 Richtung rechts/links

Zubehör

Schraubenset für gegenseitige Verschraubung.

Sonderausführungen

Besondere Oberflächen in lackiert oder pulverbeschichtet in RAL, NCS sowie Metalloptik erhältlich. Weitere Varianten auf Anfrage möglich.



S3.20.D6 HEUSSER-Muschel

Schalentiefe 20 mm / Überstand 22 mm



S3.20.D6 Bügelgriff rechts



Verwendungszweck

Bügelgriff geeignet für die Verwendung in Schlupftüren und Brandschutztüren.

Ausführung

Material Edelstahl 1.4404 | AISI 316L
 Oberfläche geschliffen
 Bügelgriff montiert

Bestellangaben

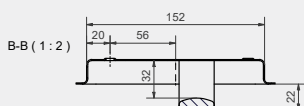
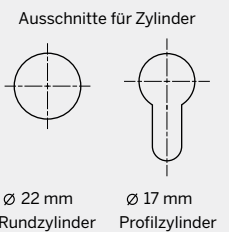
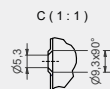
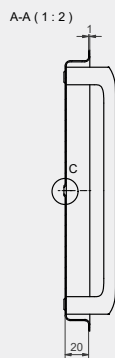
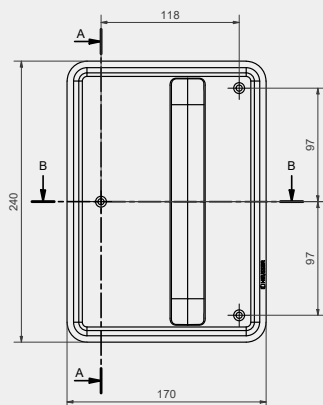
Lochung/Distanz S3.20.D6.0 blind
 S3.20.D6.2 RZ-74, 78, 94 mm
 S3.20.D6.3 PZ-72, 78, 88, 92 mm
 Richtung rechts/links

Zubehör

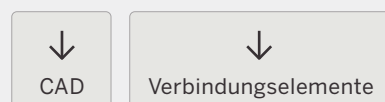
Schraubenset für gegenseitige Verschraubung.

Sonderausführungen

Besondere Oberflächen in lackiert oder pulverbeschichtet in RAL, NCS sowie Metalloptik erhältlich. Weitere Varianten auf Anfrage möglich.



Download



■ S3.13.D6 HEUSSER-Muschel

Schalentiefe 13 mm / Überstand 29 mm



S3.13.D6 Bügelgriff rechts



Verwendungszweck

Bügelgriff geeignet für die Verwendung in Schlupftüren und Brandschutztüren.

Ausführung

Material Edelstahl 1.4404 | AISI 316L
 Oberfläche geschliffen
 Bügelgriff montiert

Bestellangaben

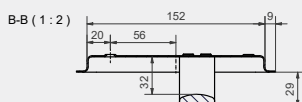
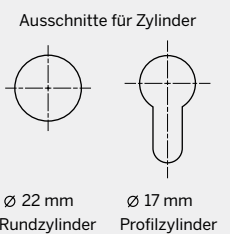
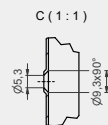
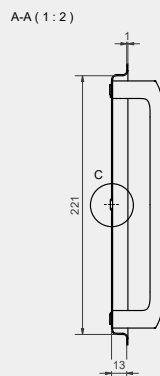
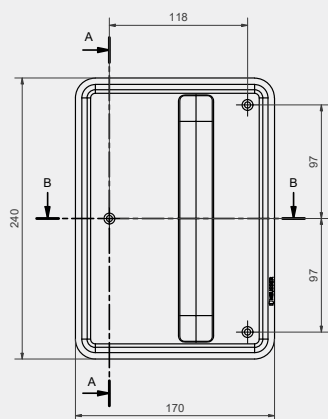
Lochung/Distanz S3.13.D6..0 blind
 S3.13.D6.2 RZ-74, 78, 94 mm
 S3.13.D6.3 PZ-72, 78, 88, 92 mm
 Richtung rechts/links

Zubehör

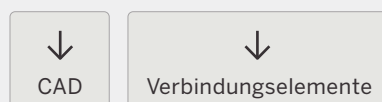
Schraubenset für gegenseitige Verschraubung.

Sonderausführungen

Besondere Oberflächen in lackiert oder pulverbeschichtet in RAL, NCS sowie Metalloptik erhältlich. Weitere Varianten auf Anfrage möglich.



Download



■ S1.0.D6 HEUSSER-Schild Überstand 42 mm



S1.0.D6 Bügelgriff rechts



Verwendungszweck

Schild mit Bügelgriff zur unsichtbaren gegenseitigen Verschraubung mit allen Heusser-Muscheln in Schlupftüren und Brandschutztüren.

Ausführung

Material	Edelstahl 1.4404 AISI 316L
Oberfläche	geschliffen
Bügelgriff	montiert

Bestellangaben

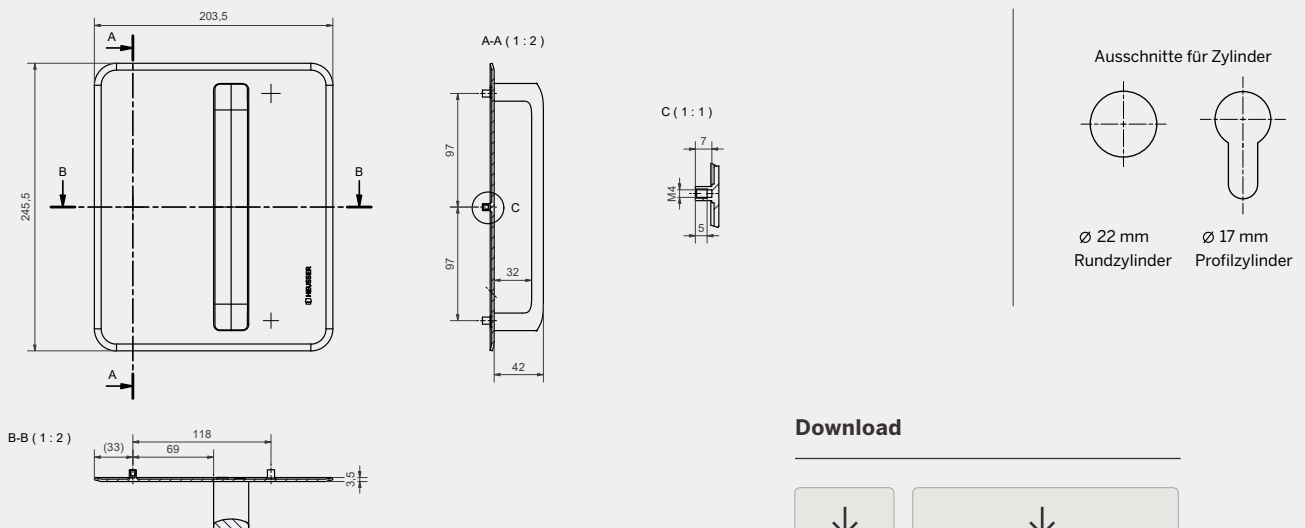
Lochung/Distanz	S1.0.D6.0 blind
	S1.0.D6.2 RZ-74, 78, 94 mm
	S1.0.D6.3 PZ-72, 78, 88, 92 mm
Richtung	rechts/links

Zubehör

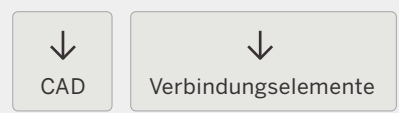
Schraubenset für gegenseitige Verschraubung.

Sonderausführungen

Besondere Oberflächen in lackiert oder pulverbeschichtet in RAL, NCS sowie Metalloptik erhältlich. Weitere Varianten auf Anfrage möglich.



Download



■ D6 Bügelgriff

Überstand 42 mm



D6 Bügelgriff



Verwendungszweck

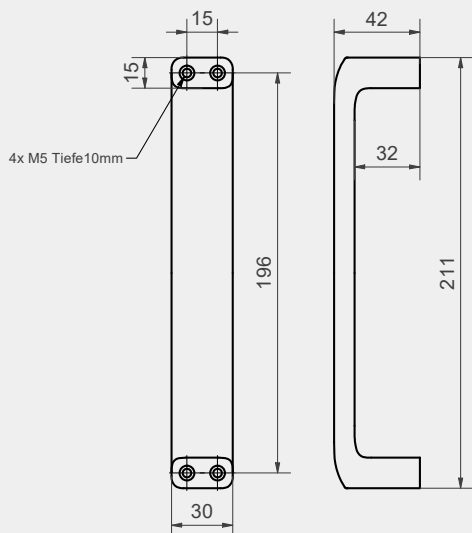
Bügelgriff für Schiebetüren, Schlupftüren und Brandschutztüren.

Standardausführung

Material	Edelstahl 1.4404 AISI 316L
Oberfläche	geschliffen
Richtung	rechts / links verwendbar

Sonderausführungen

Besondere Oberflächen in lackiert oder pulverbeschichtet in RAL, NCS sowie Metalloptik erhältlich. Weitere Varianten auf Anfrage möglich.



■ ATS53T90 / ATS60T90 Falleneinsatz



ATS53T90



ATS60T90

ATS53T90 Falleneinsatz

Austauschstück mit verstellbarem Falleneinsatz für ein sauberes Schliessen der Tür. Als Ersatz für Elektrotüröffner geeignet.

Geeignet für den Einsatz in Brandschutztüren.

Material Stahl verzinkt

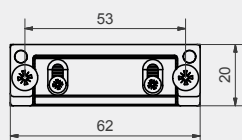
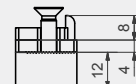
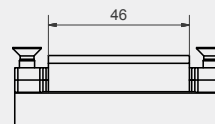
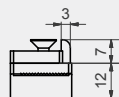
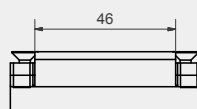


ATS60T90 Falleneinsatz

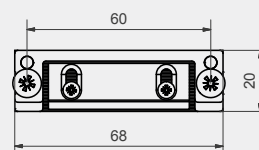
Austauschstück mit verstellbarem Falleneinsatz für ein sauberes Schliessen der Tür. Als Ersatz für Elektrotüröffner geeignet.

Geeignet für den Einsatz in Brandschutztüren.

Material Stahl verzinkt



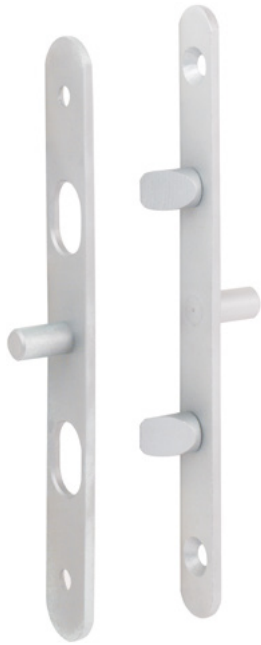
ATS53T90



ATS60T90

■ B1250.653 / B1250.653SM

Türbandsicherung



B1250.653



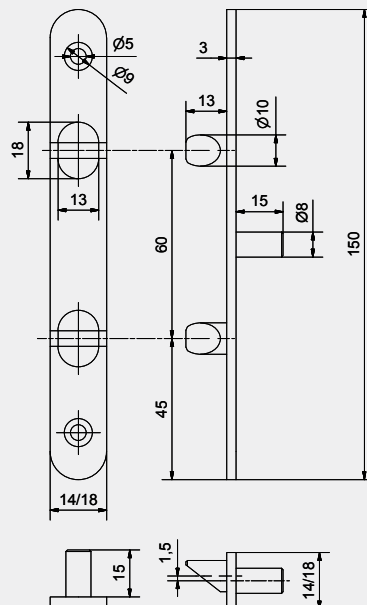
B1250.653SM

Verwendungszweck

für einbruchhemmende Aussentüren

Ausführung

Material	Stahl
Oberfläche	verzinkt (B1250.653) schwarz matt pulverbeschichtet (B1250.653SM)
Set	1 Stiftteil + 1 Lochteil Ausführung schwarz matt inkl. Befestigungsschraube
Breite	14 mm oder 18 mm
Montage	Stiftteil in Türblatt Stiftschräge gegen Band



B1250.653

■ B1250.655 / B1250.656 / B1250.656SM

Türbandsicherung RC3



B1250.655



B1250.656



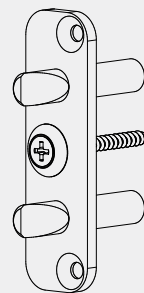
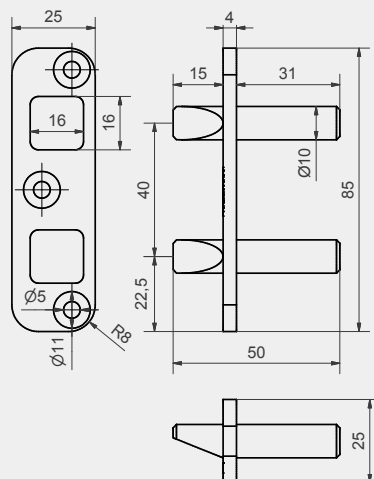
B1250.656SM

Verwendungszweck

für einbruchhemmende Aussentüren nach SN EN 1627, geprüft nach RC3

Ausführung

- | | |
|---|--|
| Material | Stahl, verzinkt (B1250.655)
Edelstahl, matt (B1250.656)
Edelstahl, schwarz matt (B1250.656SM) |
| Set | 1 Stiftteil + 1 Lochteil
6 Befestigungsschrauben SK
4.5 x 50 mm
2 Distanzhalter 2.8 mm / 3.3 mm |
| Montage | Stiftteil in Türblatt
Stiftschräge gegen Band |
| Geprüft nach SN EN 1628, 1629, 1630
VSSM Prüfbericht Nr. 9211-PB | |



Verwendung Distanzhalter

B1250.655/656/656SM

2320

Riegelschloss INOX



2320

Verwendungszweck

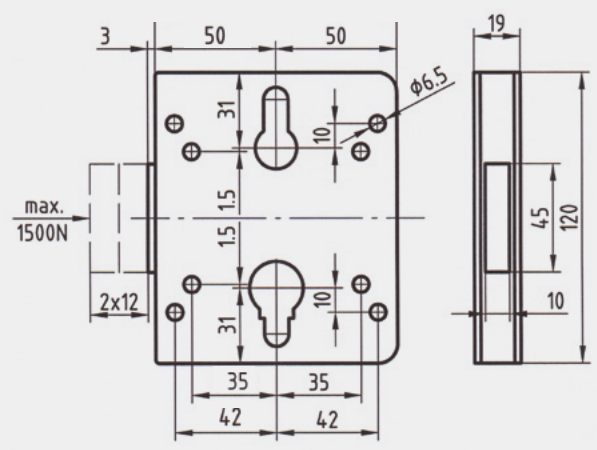
Riegelschloss für die Chemie- und Lebensmittelindustrie, Elektroverteilkabinen und technische Bauten

Standardausführung

- Material: Edelstahl V2A 1.4301 / Kunststoff
- Dornmass: 50 mm
- Richtung: links/rechts ohne Umstellung einsetzbar
- Lochung: für Rund- (RZ/Ø22) oder Profilzylinder (PZ/EURO) in Schliessanlagen integrierbar

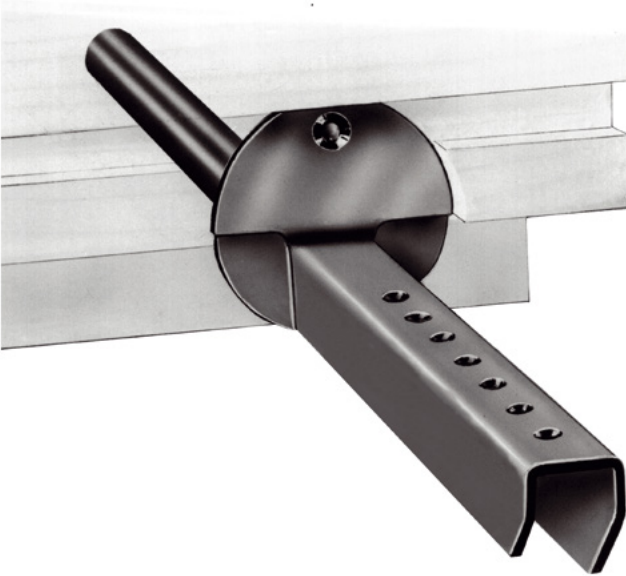
Sonderausführungen

- Material: Edelstahl V4A 1.4404 / Kunststoff



8301

ELATO-3-Konsole



8301

Verwendungszweck

Tragkonsole für Fensterbänke und Tablare

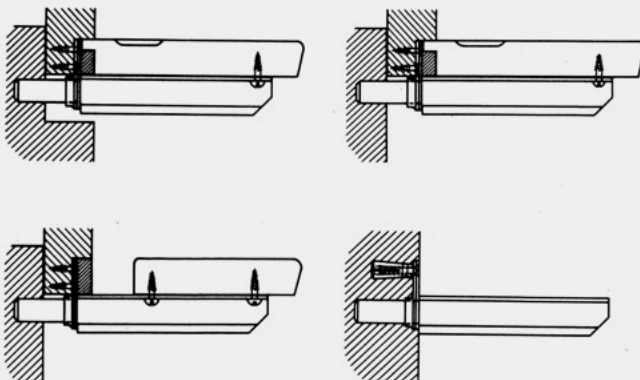
Standardausführung

Konsole (U-Profil mit Stützbolzen und Anschraubplatte $\varnothing 45$ mm)
Stahl, blau verzinkt

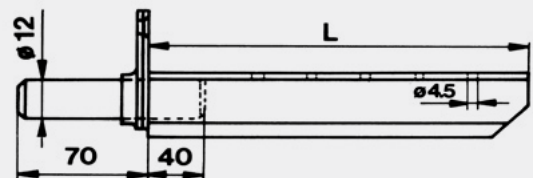
Artikel-Nr.	Länge L
8301-9	9 cm
8301-12	12 cm
8301-15	15 cm
8301-18	18 cm
8301-21	21 cm
8301-24	24 cm

Sonderausführungen

Andere Stiftlängen $\varnothing 12$ mm



Montagebeispiele



8302

Distanzplatte



8302A



8302B

Verwendungszweck

Distanzhalter zum Schiften, Ausgleichen, Unterlegen und Überbrücken bei Holz- und Metallkonstruktionen.

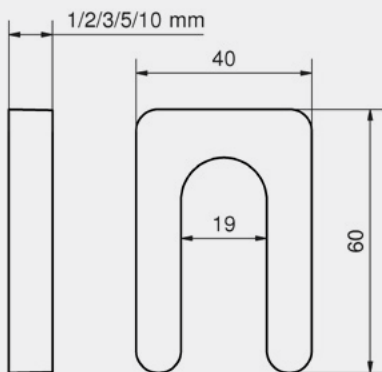
Standardausführung

Polystyrol weiss in zwei Grössen mit je 5 Plattendicken.

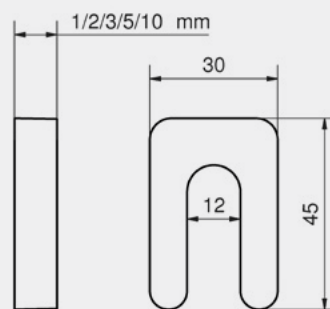
Artikel-Nr.	Mass	Dicke
8302AW01	40 × 60 mm	1 mm
8302AW02	40 × 60 mm	2 mm
8302AW03	40 × 60 mm	3 mm
8302AW05	40 × 60 mm	5 mm
8302AW10	40 × 60 mm	10 mm
8302BW01	30 × 45 mm	1 mm
8302BW02	30 × 45 mm	2 mm
8302BW03	30 × 45 mm	3 mm
8302BW05	30 × 45 mm	5 mm
8302BW10	30 × 45 mm	10 mm



Anwendungsbeispiel



8302A



8302B

8303 INOX

Distanzplatte



8303B

Verwendungszweck

Distanzhalter zum Schiften, Ausgleichen, Unterlegen und Überbrücken bei Holz- und Metallkonstruktionen bei hohen Belastungen und im Brandschutzbereich

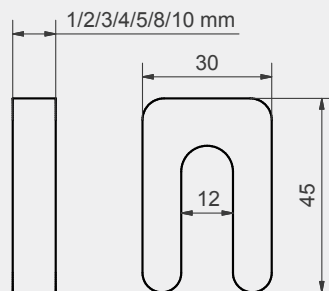
Standardausführung

Edelstahl in 7 Plattendicken.

Artikel-Nr.	Mass	Dicke
8303B01	30 × 45 mm	1 mm
8303B02	30 × 45 mm	2 mm
8303B03	30 × 45 mm	3 mm
8303B04	30 × 45 mm	4 mm
8303B05	30 × 45 mm	5 mm
8302B08	30 × 45 mm	8 mm
8302B10	30 × 45 mm	10 mm



Anwendungsbeispiel



8303 INOX

■ Brandschutz

Türbeschläge, Bandsicherungen, Brandschutzbänder

Brandgeprüfte Türen werden als Elemente mit geeigneten Beschlägen in einem Brandlabor geprüft. Unsere Turnhallenmuscheln sind komplett aus Edelstahl gefertigt und meistern alle Brandprüfungen. Die Modelle S6.42.D2 und S9.42.D3 sind zudem mit Schlössern verschiedener Hersteller für Fluchttüren nach EN 179 geprüft und zugelassen.

Um im Brandfall die Türbänder zu entlasten, können unsere Türbandsicherungen wertvolle Dienste leisten. Der Branddruck kann auf der Brandseite hohe Kräfte auf die Türe ausüben, was zur Deformation der Bänder führen kann. Die im Türblatt eingelassenen Bandsicherungen stabilisieren die Türe und verhindern eine zu grosse Deformation der Türbänder. So kann die Brandschutztüre länger einem Brand widerstehen.

Auch im Möbelbereich hat der Brandschutz in den letzten 10 Jahren an Bedeutung gewonnen. In grossen Objekten werden über alle Etagen brandgeprüfte Steigzonenverkleidungen gefordert, welche das Ausbreiten eines Brandes über verschiedene Stockwerke hemmen soll. Neben unserem Brandschutz-Drehstangenschloss 3110T hat der VSSM in Zusammenarbeit mit der Schlossfabrik Heusser AG spezielle Bänder für Steigzonen entwickelt. Diese sind nun Bestandteil des VSSM Moduls für Steigzonen.





Schlossfabrik Heusser AG
Murgstrasse 11
CH - 4923 Wynau

www.heusser-schloss.ch
info@heusser-schloss.ch

05.2026