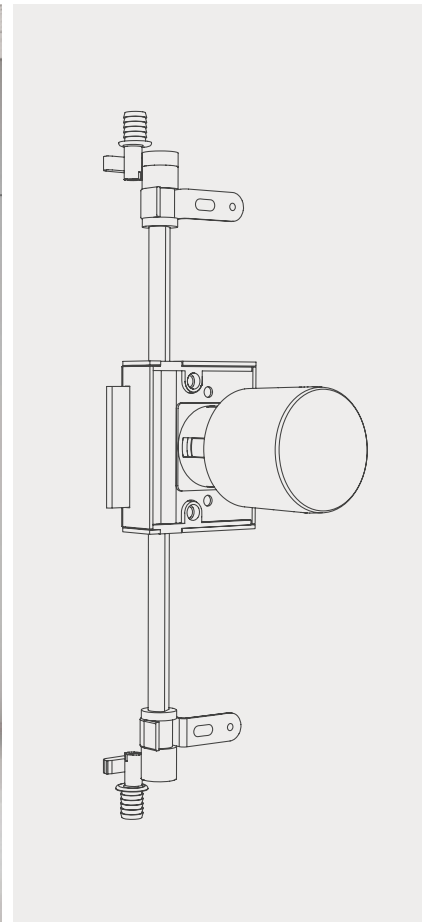


Solutions pour meubles et portes

Catalogue général 2025



■ Contenus

Aperçu

■ Solutions pour meubles

Contenu

Poignées tournantes / boutons de meubles

Cylindre, olives aveugles, boutons de meubles	12 - 25
Poignée de fenêtre tournante à cylindre et aveugle	26 - 28
Fermeture à espagnolette	29
Rosaces pour olives	30 - 32
Gabarit de perçage, visseuse	33

Serrures à espagnolette

TERZA 3016 - 3017	34 - 40
Versions standard / combi	41
Serrures à espagnolette 3101	42
Serrure de protection anti-incendie 3110T	43 - 45
Kit de ferrures pour barre montante de face avant électrique B3110T	46 - 47
Fermeture à espagnolette pour demi-cylindre profil européen 3120	48 - 49

Serrures de meubles / accessoires

Serrures à visser, serrure à loquet	50 - 54
Serrure à mortaiser, serrure encastrée	55
Serrure à espagnolette	56
Accessoires pour serrures de meubles	57 - 58
Serrure de volet roulant	59
Poignée de verrouillage pour volets roulants de meubles	60 - 61

■ Solutions pour portes

Contenu

Bouton-poussoir encastré

HEUSSER-coquilles de gymnase nouvelle génération	62 - 69
--	---------

Bouton poussoir d'entrée

HEUSSER-coquilles aperçu	70 - 71
HEUSSER-coquilles de gymnase série 9	72 - 77
HEUSSER-coquilles de gymnase série 6	78 - 83
HEUSSER-coquilles de gymnase série 3	84 - 87
HEUSSER-coquilles de gymnase série 1	88 - 91
Poignée de porte	92 - 93

Bouton poussoir poignée en arc

HEUSSER-coquilles poignée en arc aperçu	94 - 95
HEUSSER-coquilles de gymnase série 9	96 - 98
HEUSSER-coquilles de gymnase série 6	99 - 101
HEUSSER-coquilles de gymnase série 3	102- 103
HEUSSER-coquilles de gymnase série 1	104
Poignée en arc	105

Dispositifs de sécurité pour charnières de portes / gâches

Gâches	106
Feuillure plane	107
Dispositifs de sécurité pour charnières de portes	108 - 109
Serrure à pêne	110

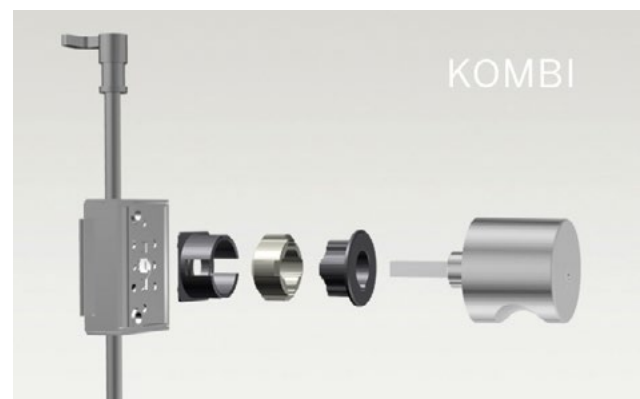
Console /plaques d'écartement ELATO-3

Console ELATO-3	111
Plaques d'écartement	112 - 113

■ TERZA

Vaste gamme de ferrures

Schlossfabrik Heusser AG vend des serrures à crémonne depuis plus de 100 ans. Éprouvées et fiables, utilisées depuis des années, même en cas d'utilisation intensive, notamment dans les lieux publics.



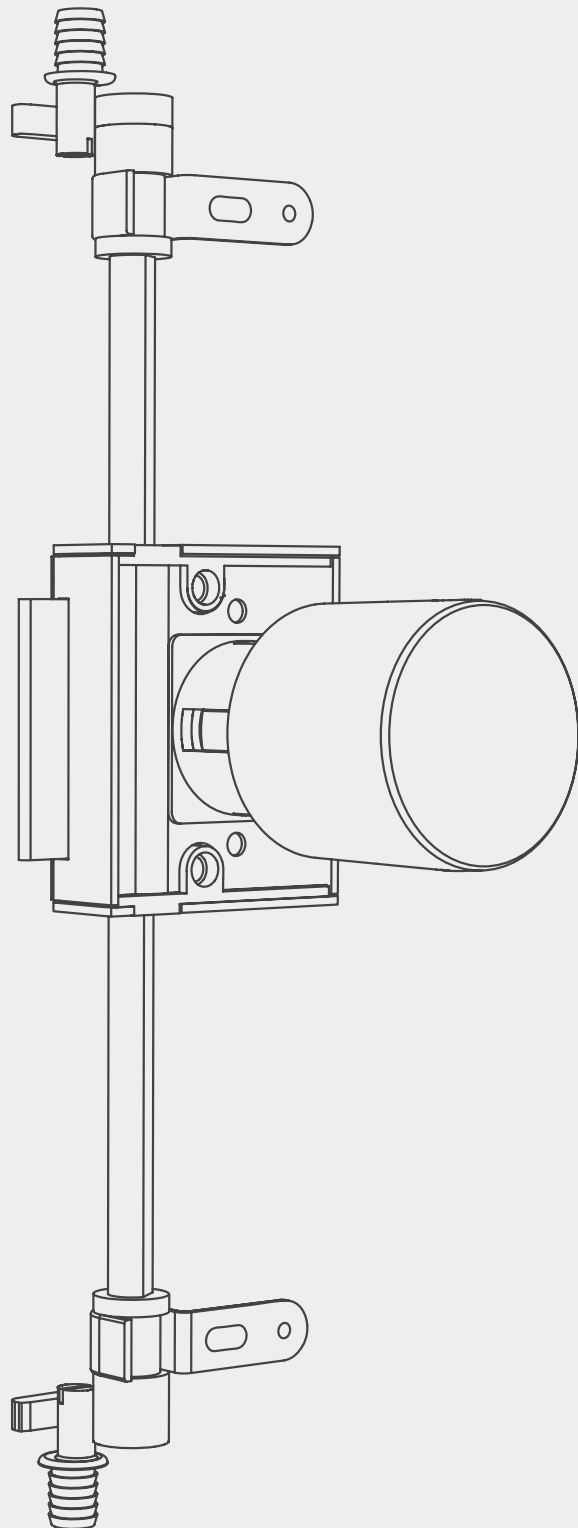
Utilisation

La gamme TERZA propose les composants suivants : serrures à espagnolette, poignées tournantes, accessoires et charnières spéciales pour la protection anti-incendie.

Avantages des SERRURES À ESPAGNOLETTE Terza :

- Rotation de l'écrou de 90°, en option 360
- Même schéma de perçage pour tourillon 28/38mm
- Peut être utilisée à gauche et à droite sans modification
- Fixation de la poignée tournante à l'aide d'une vis à écrou
- Manchon combiné $\varnothing 30$ et 25mm emboîtable
- Tige continue avec guidage en plastique silencieux
- Disponible en modèle pressé
- Pour tiroirs (LAD)





Pour de plus amples informations sur nos produits TERZA et sur les accessoires correspondants, veuillez vous référer aux pages 34 - 41.

■ Coquille de gymnase S9.42.D3 EN 179, affleurante, pour des épaisseurs de porte minimales

La coquille de gymnase S9.42.D3 est conçue pour la fermeture des issues de secours et répond à la norme d'essai EN 179. Sa fonction permet d'ouvrir la porte de secours par un seul actionnement.

Le bouton-poussoir affleurant adapté aux portes de secours a été spécialement conçu pour des profondeurs d'encastrement faibles. Ainsi, la coquille de gymnase peut même être installée dans des portes coulissantes. Lors de la planification et de l'installation, la coquille de gymnase se distingue par une grande facilité d'utilisation.

Coloration

Vous pouvez vous procurer les HEUSSER-coquilles laquées ou peintes à la couleur de votre choix d'après les teintes RAL ou NCS pour les assortir à vos portes ou à votre décoration d'intérieur.



Utilisation

Conçue pour les portes d'issue de secours, la coquille de gymnase est conçue pour une utilisation dans un environnement public - portes coulissantes, portillons incorporés et portes coupe-feu, par exemple.



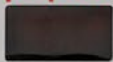


Plus de plus amples informations sur nos coquilles encastrées et sur les accessoires correspondants, veuillez vous référer aux pages 62 - 105.

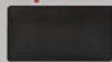
■ Solutions pour meubles

Contenu

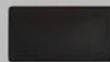
papier



pet



alu



■ 3401 | 3402 | 3402.1
 Olive | Aveugle à cylindre | Bouton de meuble



3401 Cylindre olive



3402 Olive aveugle



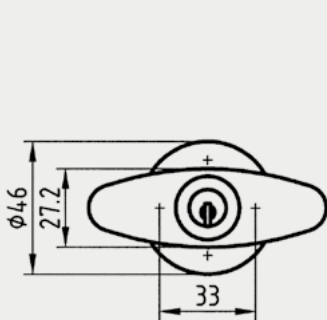
3402.1 Bouton de meuble

Version standard

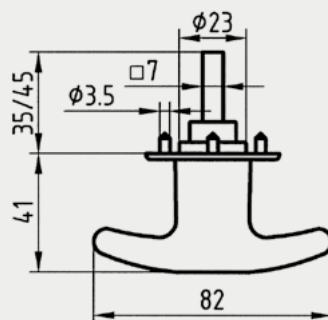
Matériau	Zinc
Surface	sablée galvanisée (sn)
Fermeture	par différents moyens
Sens d'ouverture	des portes s'ouvrant vers la droite
Tige carrée	7/7/35 mm
Rosace	Standard R473/46 (selon l'illustration) ou pour TERZA avec machon combiné

Autres versions

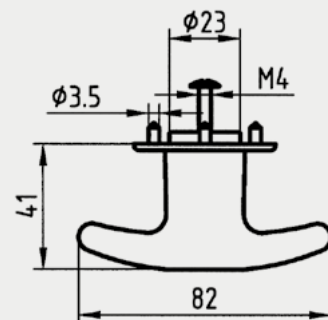
Surface	brossée galvanisée (bn) chromé brillant (pc) doré brillant (pg)
Fermeture	identique basé sur le modèle de clé intégré dans les systèmes de fermeture Clé ouverte non amovible
Sens d'ouverture	des portes s'ouvrant vers la gauche
Tige carrée	7/7/45 mm 7/7/longueur spéciale



3401



3401/3402

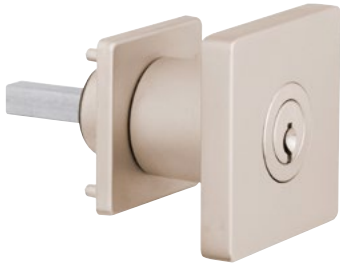


3402.1

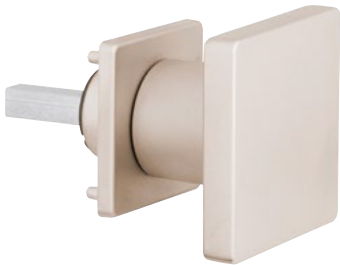
■ 3403
Olive

3404
Aveugle à cylindre

3404.1
Bouton de meuble



3403 Cylindre olive



3404 Olive aveugle



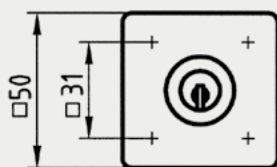
3404.1 Bouton de meuble

Version standard

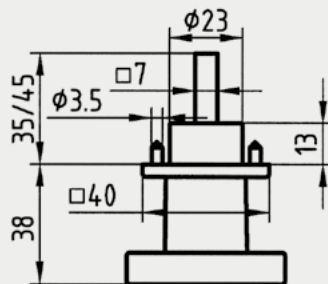
Matériau	Zinc
Surface	sablée galvanisée (sn)
Fermeture	par différents moyens
Sens d'ouverture	des portes s'ouvrant vers la droite
Tige carrée	7/7/35 mm
Rosace	Standard R3403/04 (selon l'illustration) ou pour TERZA avec manchon combiné

Autres versions

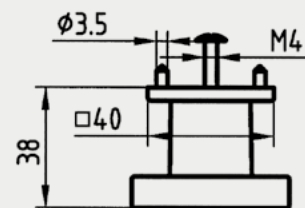
Surface	brossée galvanisée (bn) chromé brillant (pc) doré brillant (pg)
Fermeture	identique basé sur le modèle de clé intégré dans les systèmes de fermetur
Sens d'ouverture	Clé ouverte non amovible des portes s'ouvrant vers la gauche
Tige carrée	7/7/45 mm 7/7/longueur spéciale



3403



3403/3404



3404.1

■ 3405
Olive

3406
Aveugle à cylindre

3406.1
Bouton de meuble



3405 Cylindre olive



3406 Olive aveugle



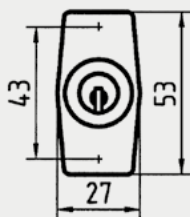
3406.1 Bouton de meuble

Version standard

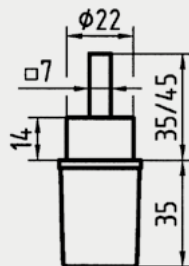
Matériau	Zinc
Surface	sablée galvanisée (sn)
Fermeture	par différents moyens
Sens d'ouverture	des portes s'ouvrant vers la droite
Tige carrée	7/7/35 mm
Rosace	Standard R3405/06 (selon l'illustration) ou pour TERZA avec manchon combiné

Autres versions

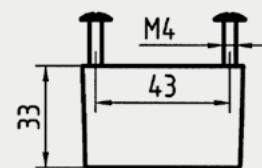
Surface	brossée galvanisée (bn) chromé brillant (pc) doré brillant (pg)
Fermeture	identique basé sur le modèle de clé intégré dans les systèmes de fermeture
Sens d'ouverture	Clé ouverte non amovible des portes s'ouvrant vers la gauche
Tige carrée	7/7/45 mm 7/7/longueur spéciale



3405



3405/3406



3406.1

■ 3411
Olive

3412
Aveugle à cylindre

3412.1
Bouton de meuble



3411 Cylindre olive



3412 Olive aveugle



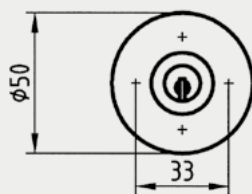
3412.1 Bouton de meuble

Version standard

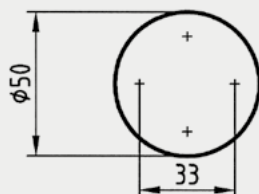
Matériau	Zinc
Surface	sablée galvanisée (sn)
Fermeture	par différents moyens
Sens d'ouverture	des portes s'ouvrant vers la droite
Tige carrée	7/7/35 mm
Rosace	Standard R473/46 (selon l'illustration) ou pour TERZA avec manchon combiné

Autres versions

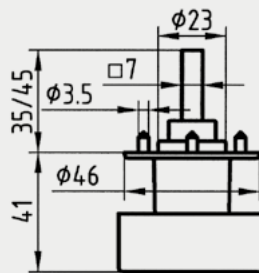
Surface	brossée galvanisée (bn) chromé brillant (pc) doré brillant (pg)
Fermeture	identique basé sur le modèle de clé intégrée dans les systèmes de fermeture
Sens d'ouverture	Clé ouverte non amovible des portes s'ouvrant vers la gauche
Tige carrée	7/7/45 mm 7/7/longueur spéciale



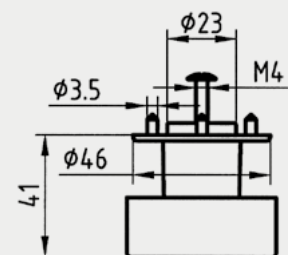
3411



3412/3412.1



3411/3412



3412.1

3413
Olive

3414
Aveugle à cylindre

3414.1
Bouton de meuble



3413 Cylindre olive



3414 Olive aveugle



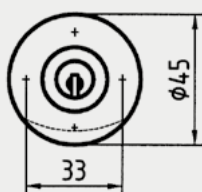
3414.1 Bouton de meuble

Version standard

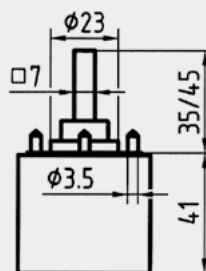
Matériau	Zinc
Surface	sablée galvanisée (sn)
Fermeture	par différents moyens
Sens d'ouverture	des portes s'ouvrant vers la droite
Tige carrée	7/7/35 mm
Rosace	Standard R473/40 (selon l'illustration) ou pour TERZA avec manchon combiné

Autres versions

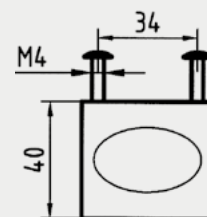
Surface	brossée galvanisée (bn) chromé brillant (pc) doré brillant (pg)
Fermeture	identique basé sur le modèle de clé intégré dans les systèmes de fermeture Clé ouverte non amovible
Sens d'ouverture	des portes s'ouvrant vers la gauche
Tige carrée	7/7/45 mm 7/7/longueur spéciale



3413



3413/3414



3414.1

■ 3413.2
Olive

3414.2
Aveugle à cylindre

3414.3
Bouton de meuble



3413.2 Cylindre olive



3414.2 Olive aveugle



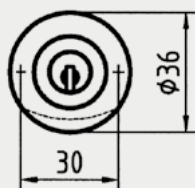
3414.3 Bouton de meuble

Version standard

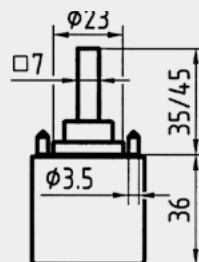
Matériau	Zinc
Surface	sablée galvanisée (sn)
Fermeture	par différents moyens
Sens d'ouverture	des portes s'ouvrant vers la droite
Tige carrée	7/7/35 mm
Rosace	Standard R1306 (selon l'illustration) ou pour TERZA avec manchon combiné

Autres versions

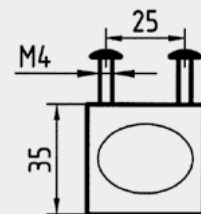
Surface	brossée galvanisée (bn) chromé brillant (pc) doré brillant (pg)
Fermeture	identique basé sur le modèle de clé intégré dans les systèmes de fermeture
Sens d'ouverture	Clé ouverte non amovible des portes s'ouvrant vers la gauche
Tige carrée	7/7/45 mm 7/7/longueur spéciale



3413.2



3413.2/3414.2



3414.3

■ 3421S
Olive

3422S
Aveugle à cylindre

3422.1S
Bouton de meuble



3421S Cylindre olive



3422S Olive aveugle



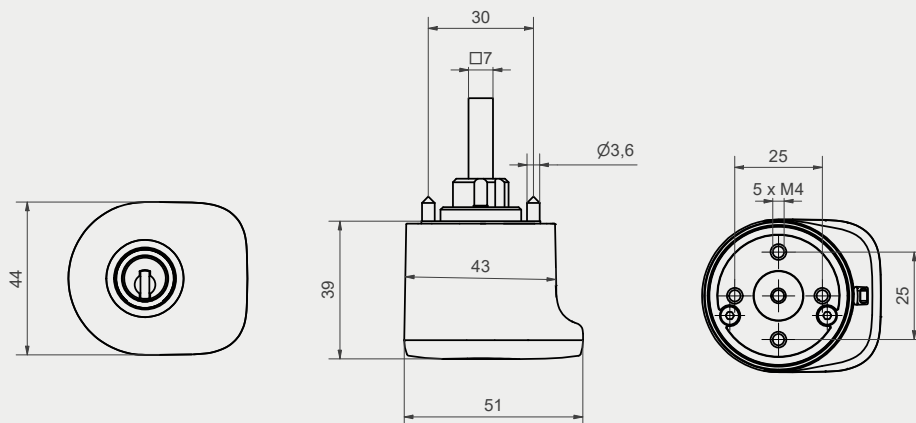
3422.1S Bouton de meuble

Version standard

Matériau	Zinc, plastique
Surface	Couverture noire Combinaison avec : sablée galvanisée (sn) brossée galvanisée (bn) chromé brillant (pc)
Fermeture	par différents moyens
Sens d'ouverture	des portes s'ouvrant vers la droite
Tige carrée	7/7/35 mm
Rosace	Standard R1306 (selon l'illustration) ou pour TERZA avec manchon combiné

Autres versions

Surface	doré brillant (pg)
Fermeture	identique basé sur le modèle de clé intégré dans les systèmes de fermeture Clé ouverte non amovible
Sens d'ouverture	des portes s'ouvrant vers la gauche
Tige carrée	7/7/45 mm 7/7/longueur spéciale



3421

3421 / 3422

3422.1

3421W
Olive

3422W
Aveugle à cylindre

3422.1W
Bouton de meuble



3421W Cylindre olive



3422W Olive aveugle



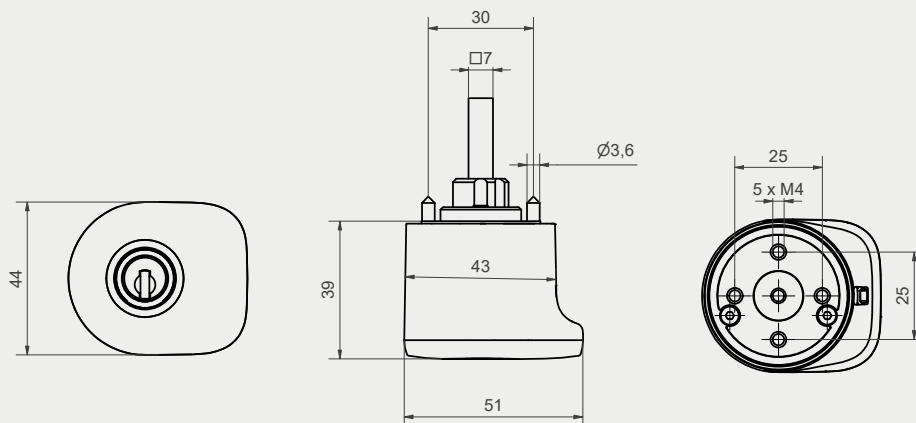
3422.1W Bouton de meuble

Version standard

Matériau	Zinc, plastique
Surface	Couverture blanche Combinaison avec: sablée galvanisée (sn) brossée galvanisée (bn) chromé brillant (pc)
Fermeture	par différents moyens
Sens d'ouverture	des portes s'ouvrant vers la droite
Tige carrée	7/7/35 mm
Rosace	Standard R1306 (selon l'illustration) ou pour TERZA avec manchon combiné

Autres versions

Surface	doré brillant (pg)
Fermeture	identique basé sur le modèle de clé intégrée dans les systèmes de fermeture Clé ouverte non amovible
Sens d'ouverture	des portes s'ouvrant vers la gauche
Tige carrée	7/7/45 mm 7/7/longueur spéciale



3421

3421 / 3422

3422.1

■ 3417
Olive

3418
Aveugle à cylindre

3418.1 et 3418.5
Bouton de meuble



3417 Cylindre olive



3418 Olive aveugle



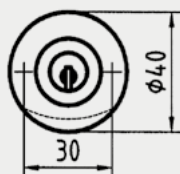
3418.1 / 3418.5 Bouton de meuble

Version standard

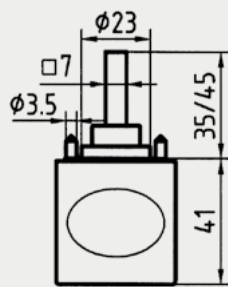
Matériau	Plastique
Couleur	noir (RAL 9005), blanc (RAL 9010)
Fermeture	par différents moyens
Sens d'ouverture	des portes s'ouvrant vers la droite
Tige carrée	7/7/35 mm
Rosace	Standard R1306 (selon l'illustration) ou pour TERZA avec manchon combiné

Autres versions

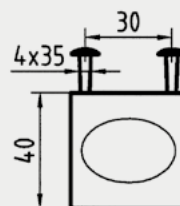
Fermeture	identique basé sur le modèle de clé intégré dans les systèmes de fermeture Clé ouverte non amovible
Sens d'ouverture	des portes s'ouvrant vers la gauche
Tige carrée	7/7/45 mm 7/7/longueur spéciale



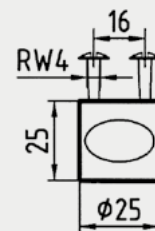
3417



3417/3418



3418.1



3418.5

■ 3481
Olive

3482
Aveugle à cylindre

3482.1
Bouton de meuble



3481 Cylindre olive



3482 Olive aveugle



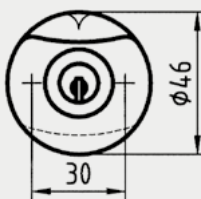
3482.1 Bouton de meuble

Version standard

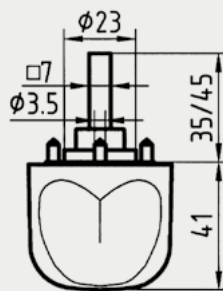
Matériau	Zinc
Surface	sablée galvanisée (sn)
Fermeture	par différents moyens
Sens d'ouverture	des portes s'ouvrant vers la droite
Tige carrée	7/7/35 mm
Rosace	Standard R1306 (selon l'illustration) ou pour TERZA avec manchon combiné

Autres versions

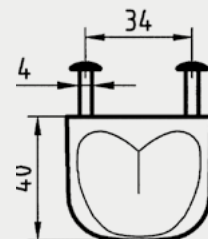
Surface	brossée galvanisée (bn) chromé brillant (pc) doré brillant (pg)
Fermeture	identique basé sur le modèle de clé intégré dans les systèmes de fermeture
Sens d'ouverture	Clé ouverte non amovible des portes s'ouvrant vers la gauche
Tige carrée	7/7/45 mm 7/7/longueur spéciale



3481



3481/3482



3482.1

■ 3483
Olive

3484
Aveugle à cylindre

3484.1 et 3484.5
Bouton de meuble



3483 Cylindre olive *



3484 Olive aveugle*



3484.1 / 3484.5 Bouton de meuble *

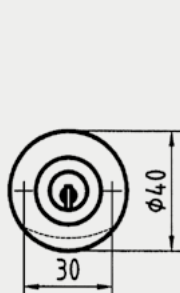
Version standard

Matériau	Bois massif
Surface	non traité
Types de bois	Pin Cerisier Chêne Hêtre Frêne Noyer Érable
Fermeture	par différents moyens
Sens d'ouverture	des portes s'ouvrant vers la droite
Tige carrée	7/7/35 mm
Rosace	Standard R1306 (selon l'illustration) ou pour TERZA avec manchon combiné

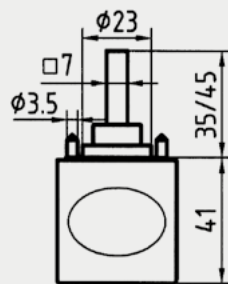
Autres versions

Fermeture	identique basé sur le modèle de clé intégré dans les systèmes de fermeture Clé ouverte non amovible
Sens d'ouverture	des portes s'ouvrant vers la gauche
Tige carrée	7/7/45 mm 7/7/longueur spéciale

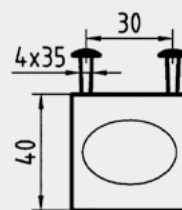
* illustration Noyer huilé naturel



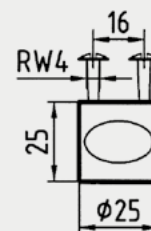
3483



3483/3484



3484.1



3484.5

■ 3489
Olive

3490
Aveugle à cylindre

3490.1
Bouton de meuble



3489 Cylindre olive



3490 Olive aveugle



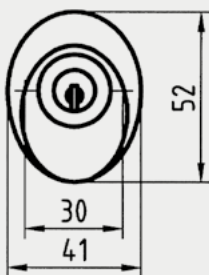
3490.1 Bouton de meuble

Version standard

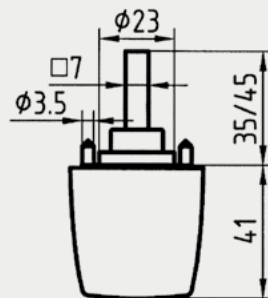
Matériau	Zinc
Surface	sablée galvanisée (sn)
Fermeture	par différents moyens
Sens d'ouverture	des portes s'ouvrant vers la droite
Tige carrée	7/7/35 mm
Rosace	Standard R1306 (selon l'illustration) ou pour TERZA avec manchon combiné

Autres versions

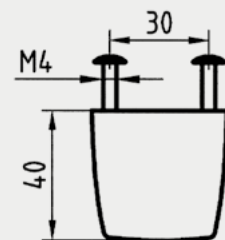
Surface	brossée galvanisée (bn) chromé brillant (pc) doré brillant (pg)
Fermeture	identique basé sur le modèle de clé intégré dans les systèmes de fermeture
Sens d'ouverture	Clé ouverte non amovible des portes s'ouvrant vers la gauche
Tige carrée	7/7/45 mm 7/7/longueur spéciale



3489



3489/3490



3490.1

■ 3491
Olive

3492
Aveugle à cylindre

3492.1
Bouton de meuble



3491 Cylindre olive



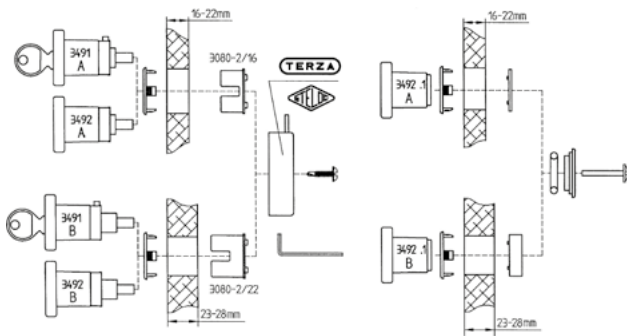
3492 / 3492.1 Olive aveugle

Version standard

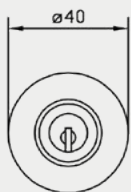
Matériau	Plastique
Surface	nickelé-velour (vn)
Fermeture	par différents moyens
Sens d'ouverture	des portes s'ouvrant vers la droite
Épaisseur de bois	Type A = 16-22 mm Type B = 23-28 mm
Rosace	R3491 pour TERZA avec 30 mm Manchon combiné 3080-2 et 3080-2/22

Autres versions

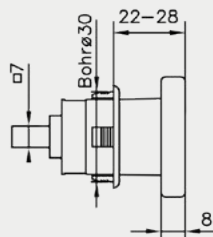
Surface	chromé brillant (pc) doré brillant (pg)
Fermeture	identique basé sur le modèle de clé intégrée dans les systèmes de fermeture
Sens d'ouverture	Clé ouverte non amovible des portes s'ouvrant vers la gauche



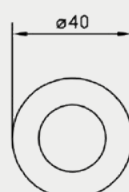
Instructions de montage



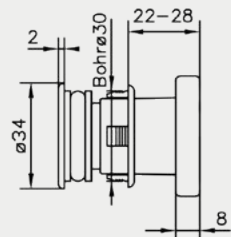
3491



3491/3492



3492/3492.1



3492.1

■ 3493
Olive

3494
Aveugle à cylindre

3494.1
Bouton de meuble



3493 Cylindre olive



3494 Olive aveugle



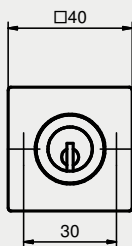
3494.1 Bouton de meuble

Version standard

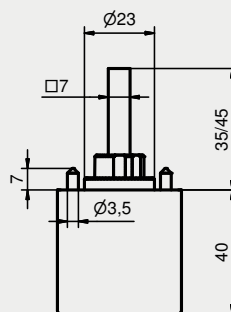
Matériau	Acier inoxydable
Surface	brossé (ib)
Fermeture	par différents moyens
Sens d'ouverture	des portes s'ouvrant vers la droite
Tige carrée	7/7/35 mm
Rosace	Standard R1306 (selon l'illustration) ou pour TERZA avec manchon combiné

Autres versions

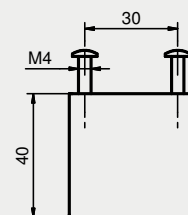
Surface	poli (ip)
Fermeture	identique basé sur le modèle de clé intégré dans les systèmes de fermeture
Sens d'ouverture	Clé ouverte non amovible des portes s'ouvrant vers la gauche
Tige carrée	7/7/45 mm 7/7/longueur spéciale



3493



3493/3494



3494.1

3463 / 3463K
Poignée tournante à
cylindre pour fenêtre

3464 / 3464K
Poignée tournante
encastrée pour fenêtre



3463

3463K



3464

3464K

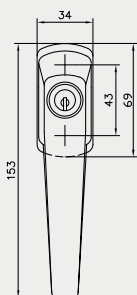
Version standard

Matériau	Zinc
Surface	sablée galvanisée (sn)
Fermeture	par différents moyens
Sens d'ouverture	des portes s'ouvrant vers la droite
Tige carrée	7/7/35 mm
Rosace	R3463/64 (selon l'illustration)

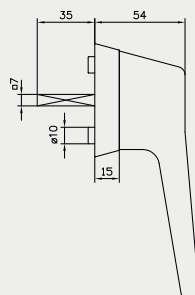
Autres versions

Surface	brossée galvanisée (bn) chromé brillant (pc) doré brillant (pg)
Fermeture	identique basé sur le modèle de clé intégré dans les systèmes de fermeture Clé ouverte non amovible
Sens d'ouverture	des portes s'ouvrant vers la gauche
Tige carrée	7/7/45 mm 7/7/longueur spéciale
Versions	Version courte (K) à fermeture automatique

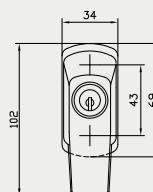
**Pour les classes de résistance RC 1-6
selon la norme EN 1627**



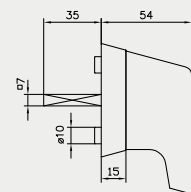
3463



3463/3464



3463K



3463K/3464K

3463 / 3463K

Autres versions

Standard

La poignée de fenêtre standard peut être verrouillée à 6 heures et à 12 heures, entre les deux, elle est mobile.



6 heures	verrouillable
6 - 12 heures	pivotant
12 heures	verrouillable

MEVO

La version MEVO peut être fermée à 6 heures et 12 heures. En tournant la clé, la poignée de fenêtre peut être tournée soit de 6 heures à 3 heures, soit de 3 heures à 12 heures. Ces deux fonctions sont commutées à 3 heures.



6 heures	verrouillable
6 - 3 heures	pivotant
3 - 12 heures	pivotant
12 heures	verrouillable

Heure d'hiver

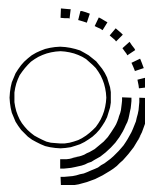
Avec la version d'hiver, la poignée de fenêtre peut être tournée soit de 6 heures à 3 heures, soit de 6 heures à 12 heures. Elle peut également être verrouillée à 12 heures.



6 heures	verrouillable
6 - 12 heures	pivotant
12 heures	verrouillable

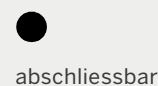
Tilt-First

Dans la version Tilt First, la poignée de fenêtre se déplace librement de 6 heures à 3 heures. Dans la position 3 heures, la poignée de fenêtre peut être déverrouillée une fois pour un tour à 12 heures en tournant la clé une fois et la clé peut être enlevée. Après avoir fait tourner la poignée à nouveau à 3 heures, la rotation de 3 heures à 12 heures est à nouveau verrouillée.



6 - 3 heures	pivotant
6 - 12 heures	pivotant
Peut pivoter une fois sur 12 heures et retour	

Pour les fenêtres s'ouvrant à gauche, toutes les fonctions sont symétriques !



Rapport d'essai

Poignée de fenêtre 3463

Prüfzeugnis

Berner Fachhochschule
Hochschule für Architektur, Bau und Holz HSB
Burgdorf, Biel



Prüfgegenstand	Abschliessbarer Fenstergriff
Typ, Modell oder Seriennummer	Fenstergriff 3463
Prüfzeugnis Nr.	7442-PZ-01
Bericht Nr.	7442-PB-01
Auftrag Nr.	7442.DPE
Auftraggeber	Schlossfabrik Heusser AG Herr Stephan Maag Murgstrasse 11 4853 Murgenthal
Konstruktion	Abschliessbarer Fenstergriff aus Zinkdruckguss
Normbezug	ENV 1627:1999 Fenster, Türen, Abschlüsse – Einbruchhemmung – Anforderungen und Klassifizierung
Klassifizierung	Abreissen: Anforderungen erfüllt für WK 1 - 6 (ENV 1627:1999) Abdrehen: Anforderungen erfüllt für WK 1 - 6 (ENV 1627:1999)
Ausstellung	31.05.2006
Gültigkeit	Mai 2011
Adresse der Prüfstelle	Hochschule für Architektur, Bau und Holz HSB Abteilung F+E, Product Engineering Solithumstrasse 102, CH-2504 Biel Tel / Fax +41 (0)32 344 0 341 / 391 www.hsb.bfh.ch
Sachbearbeiter	Ueli Fankhauser 
Leiter F+E Product Engineering	Urs Uehlinger 



SCHWEIZERISCHER PRÜFSTELLENDIENST
SERVICE SUISSE D'ESSAI
SERVIZIO DI PROVA IN SVIZZERA
SWISS TESTING SERVICE

Nach ISO/IEC 17025 akkreditiert, STS 317

HSB | Forschung und Entwicklung

Vorlage D_Prüfzeugnis_STB, Version 4.1, 25.01.2006
PE 7442-PZ-01 Heusser Fenstergriff, Cabrol produktiv 01.08.2006

■ 3465

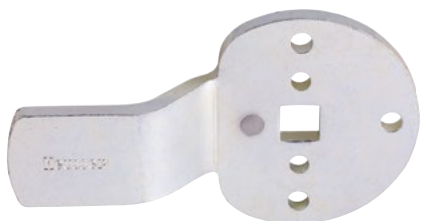
Fermeture à espagnolette



3465 avec 3401



3465 avec 3401



3465W02

Utilisation prévue

Pour les armoires métalliques dans les bâtiments industriels et administratifs.

Version standard

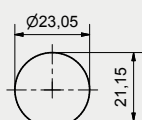
Fermeture à espagnolette 3465 avec olive 3401.

Modèles spéciaux

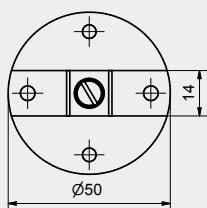
Fermeture à trois points avec bascule coudée de 14 mm 3465W02
Avec olives 3411/12, 3413/14, 3413.2/14.2, 3481/82
Autres types sur demande



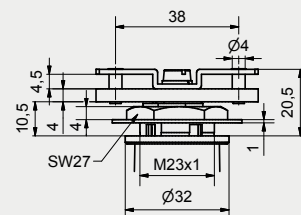
Exemple d'utilisation



3465



3465



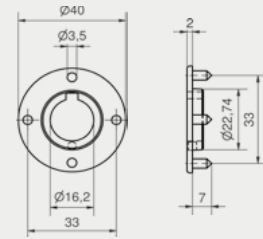
3465

Rosaces standard



R473/40

Rosace ronde, adaptée aux olives :
 • 3413/14
 Surface nue

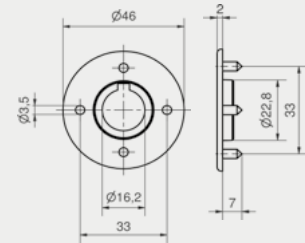


R473/40



R473/46

Rosace ronde, adaptée aux olives :
 • 3401/02 • 3411/12
 Surfaces comme les olives

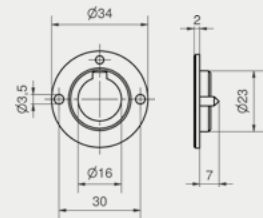


R473/46



R1306

Rosace ronde, adaptée aux olives :
 • 3417/18 • 3413.2/14.2
 • 3481/82 • 3483/84
 • 3489/90
 Surface nue

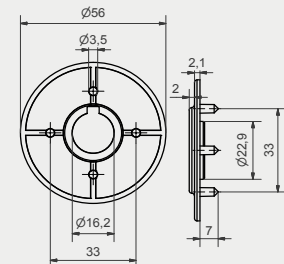


R1306



R3495

Rosace ronde, adaptée aux olives : 3495/3496
 Surfaces comme les olives
 Rosace pour recouvrir les bords peints, les fissures et l'éclatement de la porte.
 Pour olives :
 • 3413/14 • 3413.2/14.2
 • 3417/18 • 3481/82
 • 3483/84 • 3489/90
 • 3493/94 • 3495/96



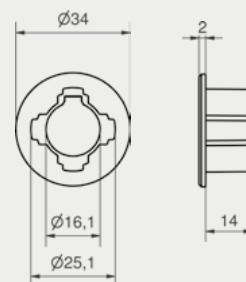
R3495

Rosace combinée



R3087

Rosace adaptée à toutes les olives en combinaison avec le trou TERZA-Kombi Ø 25 mm (3080-25) ou 30 mm (3080).
Surfaces comme les olives et nues

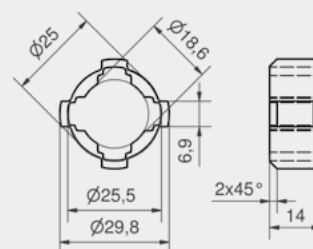


R3087



3087R3084

Réduction, en combinaison avec la rosace 3087 pour manchon combiné 3080 pour toutes les olives (sauf 3491/92).

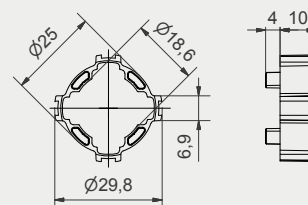


3087R3084



VR3087

Extension adaptée à la rosace combinée R3087 en combinaison avec TERZA-Kombi pour trou de 30 mm (3080).



VR3087

Épaisseur du bois	Nombre / extensions	Manchon combiné
16 - 22	1 (ou Red. 3087R3084)	3080-2/16 noir
22 - 27	1 (ou Red. 3087R3084)	3080-2/22 bleu
27 - 32	2	3080-2/16 noir
32 - 37	2	3080-2/22 bleu
37 - 42	3	3080-2/16 noir
42 - 47	3	3080-2/22 bleu
Épaisseur du bois	Nombre / extensions	Manchon combiné 3080
18 - 25	1	3080 Zinc
25 - 35	2	3080 Zinc
35 - 45	3	3080 Zinc

Les rallonges assemblées doivent être jointes avec de la Loctite ou une colle forte afin de les fixer.

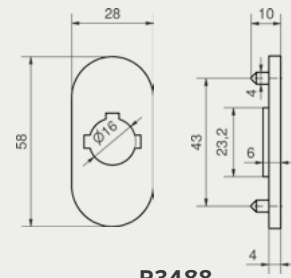
Rosaces

Pour les constructions métalliques et en bois



R3488

Rosace ovale, épaisseur 4 mm
pour olives
• 3401/02
• 3411/12
Surfaces comme les olives

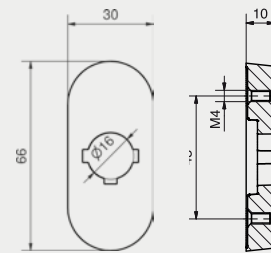


R3488



R3488/10-2

Rosaces ovales, épaisseur 10 mm
avec trous filetés M4
pour olives
• 3401/02 avec gorge pour bague
de retenue
• 3411/12 avec gorge pour bague
de retenue
Surfaces comme les olives

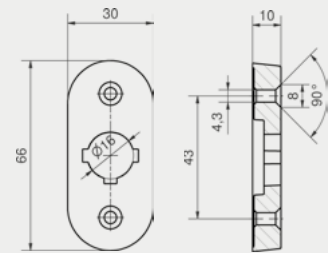


R3488/10-2



R3488/10-4

Rosace ovale, épaisseur 10 mm
avec trous de fixation pour M4
pour olives
• 3401/02 avec gorge pour bague
de retenue
• 3411/12 avec gorge pour bague
de retenue
Surfaces comme les olives

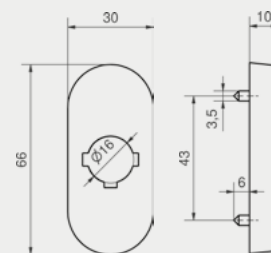


R3488/10-4



R3488/10-6

Rosace ovale, épaisseur 10 mm
avec tourillon Ø 3,5 mm
pour olives
• 3401/02
• 3411/12
Surfaces comme les olives

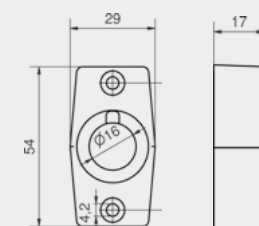


R3488/10-6



R3405/17

Rosace rhombique, épaisseur 17 mm
avec trous de fixation pour M4
pour olives
• 3405/06 avec gorge pour bague
de retenue
Surfaces comme les olives



R3405/17

■ Gabarit de perçage / visseuse



3400.01.A

3400.01.A gabarit de perçage A

Utilisation prévue :

Pour le perçage de mortaises sur les olives avec des rosaces standard.

Type d'olives

- 3401/02
- 3411/12
- 3413/14

Rosace :

- R473/40
- R473/46
- R3495

Foret Ø 3.5 mm



3400.01.B

3400.01.A gabarit de perçage B

Utilisation prévue :

Pour le perçage de mortaises sur les olives avec des rosaces standard.

Type d'olives :

- 3403/04
- 3417/18
- 3489/90
- 3405/06/07
- 3481/82
- 3413.2/14.2
- 3483/84

Rosace :

- R1306
- R3403
- R3405

Foret Ø 3.5 mm



3000/2

3000/2 visseuse flexible

Utilisation prévue :

Pour le serrage de la vis de l'écrou TERZA, manipulation pratique grâce à la tige flexible.

Version standard :

Visseuse flexible avec insert d'embout 2 mm (pour TERZA)



3000BIT2

3000BIT2,5

3000BIT3

Accessoires :

Art. n°	Description	Embout de vissage
3000BIT2	Insert d'embout 2 mm	
3000BIT2.5	Insert d'embout 2,5 mm	
3000BIT3	Insert d'embout 3 mm	

■ 3016

Fermeture à espagnolette TERZA



Utilisation prévue

Portes d'armoires dans les bâtiments résidentiels, administratifs et industriels

Version standard

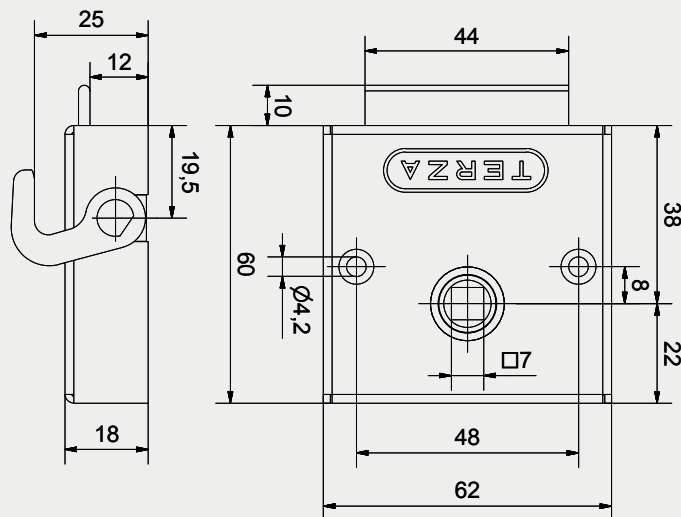
Matériau	Métal / plastique
Surface	galvanisée
Dimension de l'ardillon	38 mm
Pour barres	8x7 mm
Écrou	7/7 mm
Rotation	90°
Sens d'ouverture	gauche/droite, utilisable sans transformation
Schéma de perçage	identique pour 28 / 38 mm
Fixation de la poignée tournante à l'aide d'une vis à écrou	

Modèles spéciaux

- autres surfaces sur demande
- Rotation de l'écrou 360° pour cylindre 1057, pour clé ouverte et fermée amovible (vis à écrou non utilisable)
- pour le pressage
- pour tiroirs (LAD)
- pour barres 6x5 mm
- uniquement pour les barres qui se ferment vers le haut

Accessoires sur les pages suivantes

3016



3016

■ 3017

Fermeture à espagnolette TERZA



Utilisation prévue

Portes d'armoires dans les bâtiments résidentiels, administratifs et industriels

Version standard

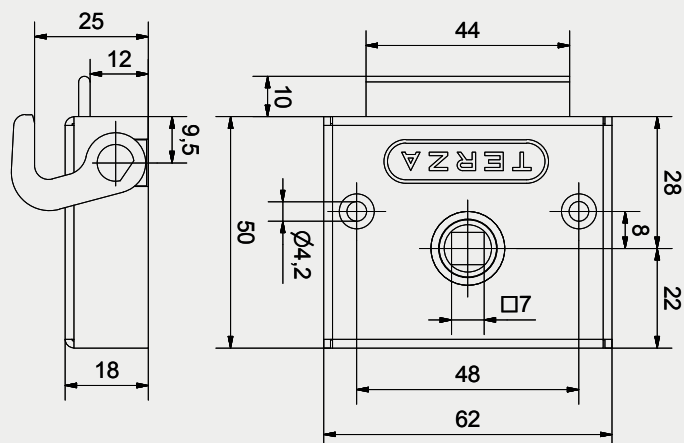
Matériau	Métal / plastique
Surface	galvanisée
Dimension de l'ardillon	28 mm
Pour barres	8x7 mm
Écrou	7/7 mm
Rotation	90°
Sens d'ouverture	gauche/droite, utilisable sans transformation
Schéma de perçage	identique pour 28 / 38 mm
Fixation de la poignée tournante à l'aide d'une vis à écrou	

Modèles spéciaux

- autres surfaces sur demande
- Rotation de l'écrou 360° pour cylindre 1057, pour clé ouverte et fermée amovible (vis à écrou non utilisable)
- pour le pressage
- pour tiroirs (LAD)
- pour barres 6x5 mm
- uniquement pour les barres qui se ferment vers le haut

Accessoires sur les pages suivantes

3017



3017

3016SME

Fermeture à espagnolette TERZA



Utilisation prévue

Portes d'armoires dans les bâtiments résidentiels, administratifs et industriels

Version standard

Matériau	Métal / plastique
Surface	galvanisée
Dimension de l'ardillon	38 mm
Pour barres	8x7 mm
Écrou	7/7 mm
Rotation	90°
Sens d'ouverture	gauche/droite, utilisable sans transformation
Schéma de perçage	identique pour 28 / 38 mm
Fixation de la poignée tournante à l'aide d'une vis à écrou	

Modèles spéciaux

- Rotation de l'écrou 360° pour cylindre 1057, pour clé ouverte et fermée amovible (vis à écrou non utilisable)
- pour le pressage
- pour tiroirs (LAD)
- uniquement pour les barres qui se ferment vers le haut

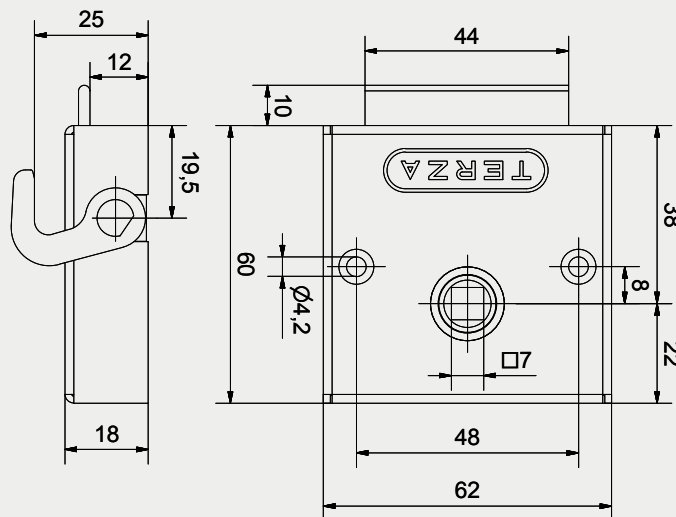
Accessoires (inclus)

- Crochet d'arrêt 3037/38SM y compris les vis
- Gâches 3040SM y compris les vis
- Gonds 3023SSM y compris les vis
- Vis pour fixation de serrure

Accessoires assortis

- Barres 3070SM250
- Brides 3043SM Omega

3016



3016

3017SME

Fermeture à espagnolette TERZA



Utilisation prévue

Portes d'armoires dans les bâtiments résidentiels, administratifs et industriels

Version standard

Matériau	Métal / plastique
Surface	galvanisée
Dimension de l'ardillon	28 mm
Pour barres	8x7 mm
Écrou	7/7 mm
Rotation	90°
Sens d'ouverture	gauche/droite, utilisable sans transformation
Schéma de perçage	identique pour 28 / 38 mm
Fixation de la poignée tournante	à l'aide d'une vis à écrou

Modèles spéciaux

- Rotation de l'écrou 360° pour cylindre 1057, pour clé ouverte et fermée amovible (vis à écrou non utilisable)
- pour le pressage
- pour tiroirs (LAD)
- uniquement pour les barres qui se ferment vers le haut

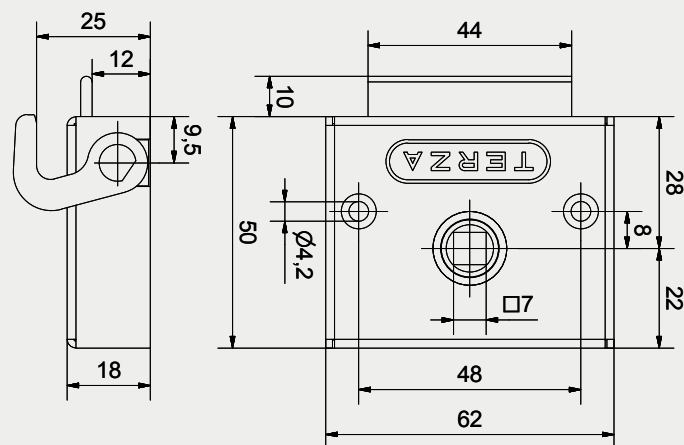
Accessoires (inclus)

- Crochet d'arrêt 3037/38SM y compris les vis
- Gâches 3040SM y compris les vis
- Gonds 3023SSM y compris les vis
- Vis pour fixation de serrure

Accessoires assortis

- Barres 3070SM250
- Brides 3043SM Omega

3017



3017

TERZA

Accessoires

Crochet d'arrêt



3037N



3038N



3037SM



3038SM



3037N Omega



3038N Omega



3047N
S/W



3048N
S/W

Gonds



3023N



3023SN



3023SSM



3025N



3026N



3028N



3029N



3030N



3031W

Gâches



3040N



3040SM



3041-14N



3041-14N



3042N



3812W

TERZA

Accessoires

Manchons combinés/rosaces



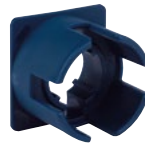
1008A-25



3044N



3080-2



3080-2/22



3080 Zink



3081N



3085N



3086SN



3088SN

Autres accessoires



Kaba 1057



3032S/W/G



3045



3049N



3068



3082



3089SN



3090N



3091



3813T

Barres/Brides*



3043N



3043N Omega



3043SM Omega



3070N200
3070N225
3070N250
3070N300



3070SM250

* Pour barres de 6 mm, les brides sont recommandés à partir d'une longueur de 200 cm.
Pour barres de 8 mm, les brides sont recommandés à partir d'une longueur de 225 cm.

TERZA

Versions fixation

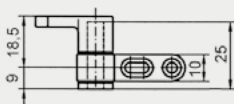
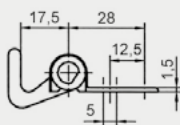
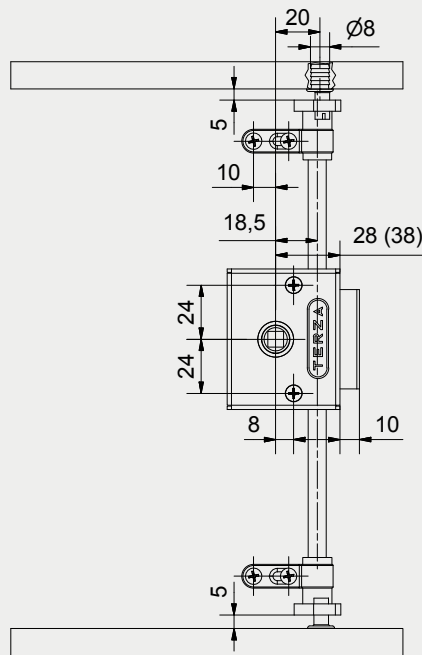
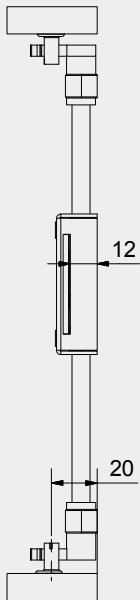


3017
à visser

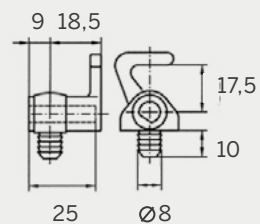
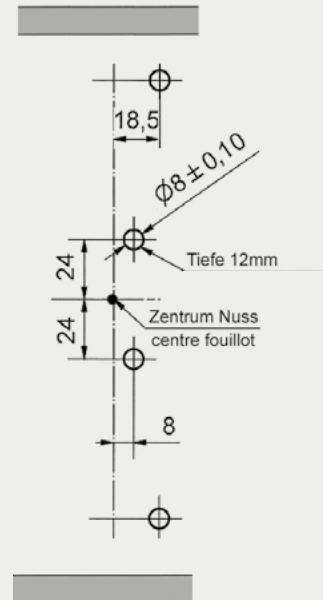


3017D
pour le pressage

à visser



pour le pressage



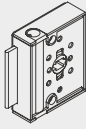

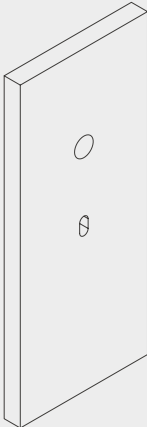


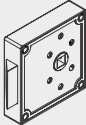


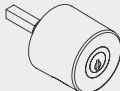
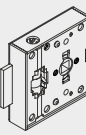

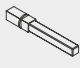



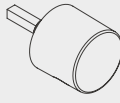
Attention !

Ne convient pas aux applications de protection anti-incendie, fermeture à espagnolette appropriée **3110T**

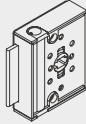

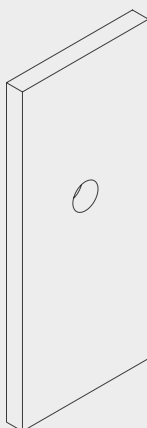






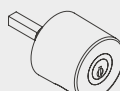
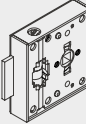


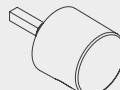




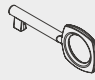

Version standard et kombi

Utilisation de serrures d'armoires

STANDARD

Serrure	Plaque de montage	Portes	Fonctionnement			
 TERZA	 3813T		 1008A-25	 Cylindre Type 1057	Clue	
 2425	 3082 (seulement pour terza)		 R1306 R473/40 R473/46	 Cylindre olive	Olive numérique	
 3110T			 3044	 3045	 3068 (seulement pour terza)	Clue
			 3049	 3090		Clue
				 Aveugle à cylindre		

KOMBI

Serrure	Manchon combiné	Portes	Réduction / extension seulement pour 3087	Fonctionnement			
 TERZA	 3080-2		 3085	 Cylindre Type 1057	Clue		
 2425	 3080-2.22		 Reduktion	 3087	 Cylindre olive	Olive numérique	
 3110T	 3080 Zink		 VR3087	 Aveugle à cylindre			
				 3086	 3045	 3068	Clue
				 3089	 3090 (seulement pour terza)		Clue
			 3081			Pour 7mm objet à quatre côtés	

3101

Fermeture à espagnolette HEUSSER



3101

Utilisation prévue

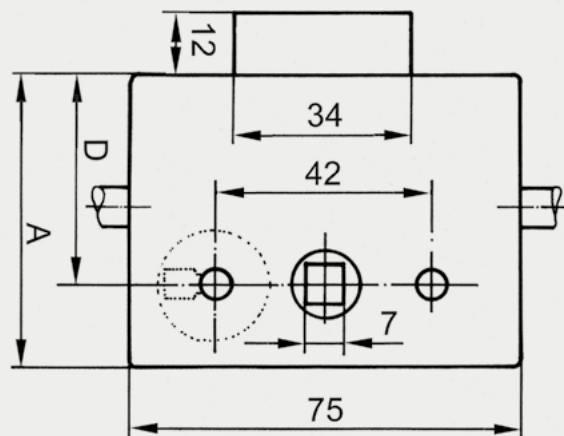
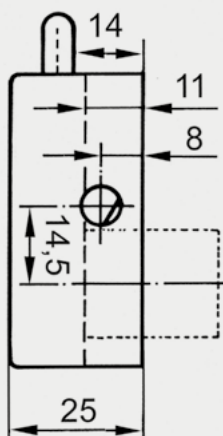
Portes d'armoires dans les bâtiments résidentiels, administratifs et industriels

Version standard

Matériau	Métal / plastique galvanisée
Surface	galvanisée
Dimension de l'ardillon	30 / 35 / 40 mm
Pour barres	8x7 mm
Fermeture	Clé numérique
Rotation	90°
Sens d'ouverture	gauche/droite, utilisable sans transformation
Rotation de la clé	360°

Accessoires

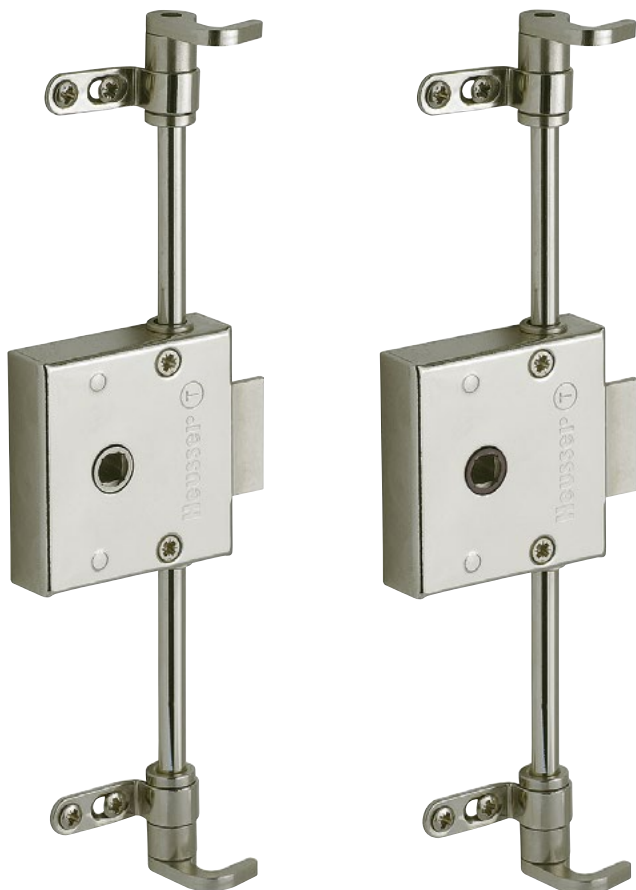
- Crochet 3037/38N
- Gâche 3041/14N
- 2 gonds 3023N
- Vis
- 1 clé 3061N
- 1 plaque de clé 3049SNK



D30 A=47
D35 A=52
D40 A=57

■ 3110T 90° / 360°

Serrure de protection anti-incendie



3110T 90°

3110T 360°

Utilisation prévue

Portes d'armoires coupe-feu dans les écoles, les bâtiments administratifs et industriels

Versions

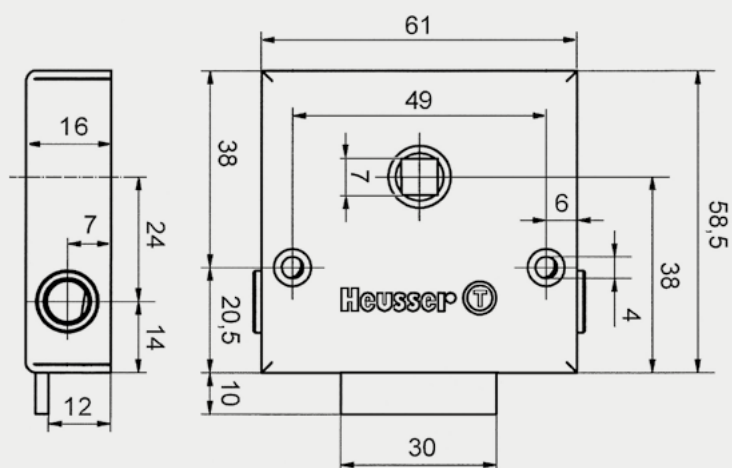
Matériau	Fermeture de crochet d'arrêt entièrement en acier galvanisé
Surface	galvanisée
Dimension de l'ardillon	38 mm
Pour barres	8x7 mm
Écrou	7/7 mm
Rotation	90° ou 360° pour cylindre avec carré, pour clé ouverte et fermée amovible (vis à écrou non utilisable)
Sens d'ouverture	gauche/droite, utilisable sans transformation

Modèles spéciaux

autres surfaces sur demande

Accessoires /rapport d'essai sur les pages suivantes

Montage conformément à la prescription de protection anti-incendie



3110T

Accessoires

Crochet d'arrêt



3037TN



3038TN



3037TN Omega



3038TN Omega

Gonds



3023N



3023SN



3025N



3026N



3028N



3030N

Gâches



3040N



3041-12N



3041-14N



3042N



3813T



3080 Zinc

Rapport d'essai

Serrure de protection anti-incendie 3110T



Berner Fachhochschule

Technik und Informatik

Maschinentechnik Burgdorf

Prüfzeugnis

Prüfobjekt	Brandschutzschloss 3110T
Geprüftes Bauteil	Drehstangenschloss komplett aus Stahl für Brandschutz-Schranktüren Zusammenstellung siehe Seite 2
Auftraggeber	Schlossfabrik Heusser AG Herr Stephan Maag Murgstrasse 11 CH - 4853 Murgenthal / Schweiz
Durchgeführte Prüfung	Exposition gemäss ETK-Normbrandkurve: Nachweis Feuerwiderstand bei Temperaturen 842 / 945 / 1006 °C entsprechend der Prüfung für Feuerwiderstandsklassen T 30 / T 60 / T 90
Normbezug	Orientierende Prüfung in Anlehnung an die Normen EN 1363-1 / 1634-1 „Feuerwiderstandsprüfungen“ und die VKF-Brandschutzrichtlinie Pt. 4.1 – Bewe- gliche Abschlüsse (T) wie Türen und Tore
Ergebnis	Nachweis erfüllt: Zusammenfassung siehe Seite 2
Prüfbericht	Feuerwiderstandsprüfungen am Brandschutz- schloss 3110T / Bericht vom 23. April 2008 / BNM1
Prüfdatum	19. März 2008
Prüfadresse	Berner FH Technik und Informatik Fachbereich Maschinentechnik Max Brenner Pestalozzistrasse 20 CH - 3400 Burgdorf / Schweiz
Sachbearbeiter	Richard Huber Technischer Mitarbeiter 
Prüfungsleitung	Max Brenner Dipl.-Ing. ETH / SIA 
Ausstelldatum	23. April 2008

Maschinentechnik Burgdorf

Angewandte Forschung und Entwicklung

■ B3110T

Kit de ferrures pour barre montante de face avant et face avant électrique



Utilisation prévue

Portes d'armoires pour la fermeture des colonnes montantes dans les bâtiments administratifs et industriels, les écoles et les hôpitaux. Particulièrement adapté aux façades d'armoires lourdes et ininflammables. Les charnières empêchent le panneau de s'enfoncer en raison de la répartition directe des forces axiales et de la large portée du raccord vissé. Montage encastré possible car une partie du cadre peut être encastrée. Pas de charnières gênantes à l'intérieur car elles sont montées dans la zone du socle ou du panneau.

Ferrures pour colonne technique VSSM et façade électrique EI30-RF1/EI30 (nbb) avec VKF n° 25548 :

- B3110T.1 Kit de base
- B3110T.Z1 Kit supplémentaire 1 (hauteur de porte 1500 - 2200 mm)
- B3110T.Z2 Kit supplémentaire 2 (hauteur de porte 2201 - 2600 mm)
- B3110T.Z3 Kit supplémentaire 3 (hauteur de porte 2601 - 3000 mm)
- B3110T.S1 Kit de gâches 1 (1 panneau, pour toutes les hauteurs)
- B3110T.S2 Kit de gâches 2 (2 panneaux, pour toutes les hauteurs)

B3110T Exemple d'utilisation

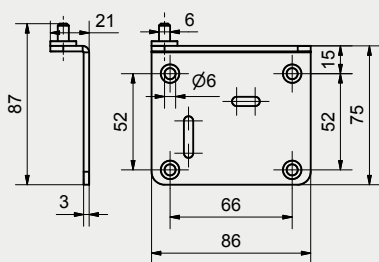


Charnière de porte partie du cadre gauche

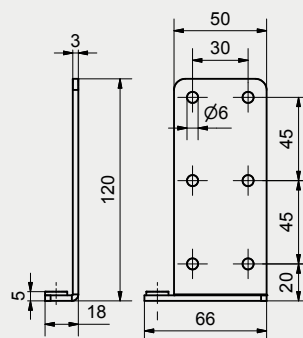
Charnière de porte partie du panneau de porte gauche

Version

Matériau	Métal
Surface	galvanisée
Matériel de fixation	inclus



Charnière de porte partie du cadre gauche (à droite symétrique)



Charnière de porte partie du panneau de porte gauche (à droite symétrique)

■ B3110T

Kit de ferrures pour barre montante de face avant et face avant électrique



Guide de charnière partie du cadre



Sangles de sécurité partie du cadre



Guide de charnière partie du panneau de porte

B3110T.1 kit de base :

- 1 charnière de porte partie du panneau de porte gauche
- 1 charnière de porte partie du panneau de porte droite
- 1 charnière de porte partie du cadre gauche
- 1 charnière de porte partie du cadre droite
- 2 rondelles 14 x 1.5 mm
- 8 vis pour panneaux d'aggloméré SK 4.5 x 30
- 12 vis pour panneaux d'aggloméré SK 4.5 x 16
- 1 guide de charnière partie du cadre
- 1 guide de charnière partie du panneau de porte
- 10 vis pour panneaux d'aggloméré RK 3.5 x 30
- 10 vis pour panneaux d'aggloméré SK 3.5 x 15

B3110T.Z1 kit supplémentaire 1

- (Hauteur de porte 1500 à 2200 mm) :
- 2 sangles de sécurité partie du cadre
 - 2 guides de charnière partie panneau de porte
 - 4 vis pour panneaux d'aggloméré RK 3.5 x 30
 - 4 vis pour panneaux d'aggloméré SK 3.5 x 15

B3110T.Z2 kit supplémentaire 2

- (Hauteur de porte 2201 à 2600 mm) :
- 3 sangles de sécurité partie du cadre
 - 3 guides de charnière partie panneau de porte
 - 6 vis pour panneaux d'aggloméré RK 3.5 x 30
 - 6 vis pour panneaux d'aggloméré SK 3.5 x 15

B3110T.Z3 kit supplémentaire 3

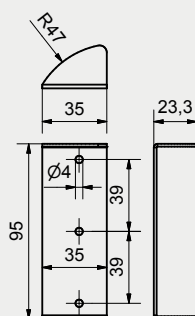
- (Hauteur de porte 2601 à 3000 mm) :
- 4 sangles de sécurité partie du cadre
 - 4 guides de charnière partie panneau de porte
 - 8 vis pour panneaux d'aggloméré RK 3.5 x 30
 - 8 vis pour panneaux d'aggloméré SK 3.5 x 15

B3110T.S1 kit de gâches 1

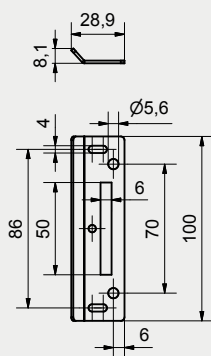
- (1 panneau, pour toutes les hauteurs) :
- 2 sangles de sécurité partie du cadre
 - 4 vis pour panneaux d'aggloméré RK 3.5 x 15

B3110T.S2 kit de gâches 2

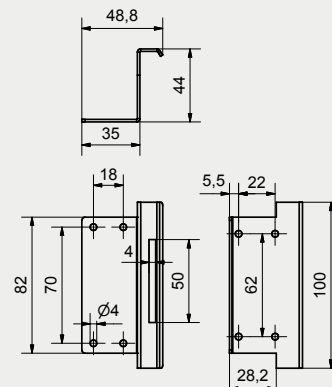
- (2 panneaux, pour toutes les hauteurs) :
- 2 guides de charnière partie panneau de porte
 - 4 vis pour panneaux d'aggloméré RK 3.5 x 15



Guide de charnière partie du cadre



Sangles de sécurité partie du cadre



Guide de charnière partie du panneau de porte

3120

Fermeture à espagnolette pour demi-cylindre profil européen



Utilisation prévue

Portes d'armoires dans les bâtiments administratifs et industriels, les hôtels, les hôpitaux et les maisons de retraite.

Modification simple de TERZA grâce à la même dimension de l'ardillon, à la même tige et à la même barre de percussion.

Version standard

Matériau	Métal / plastique galvanisé
Surface	galvanisée
Dimension de l'ardillon	38 mm
Pour barres	8x7 mm continues
Cylindre	Demi-cylindre profil européen 17 mm
Sens d'ouverture	gauche/droite/tiroir utilisable sans transformation

3120

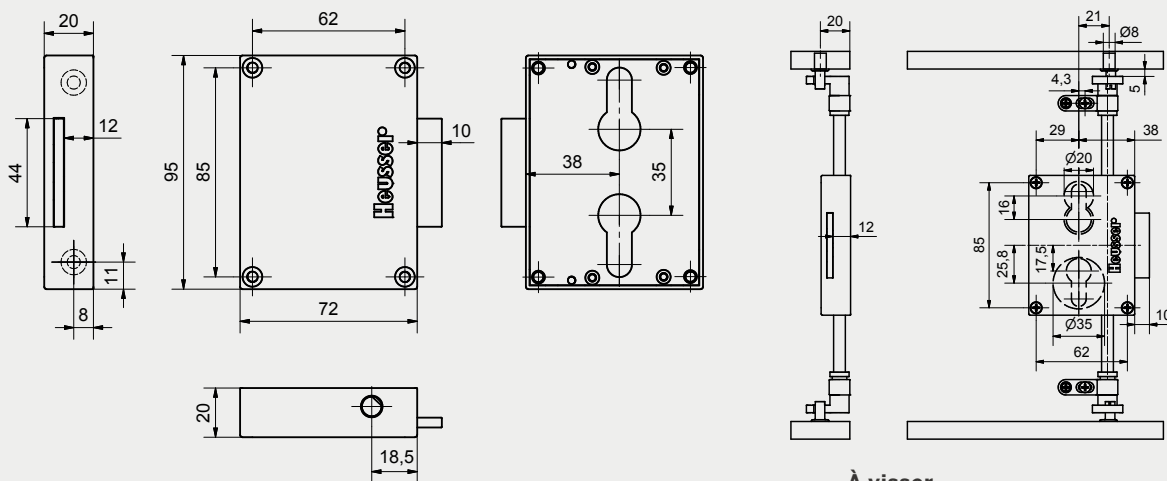


Modèles spéciaux

- section continue du cylindre
- barres qui se ferment uniquement vers le haut

Accessoires sur la page suivante

Exemple d'utilisation

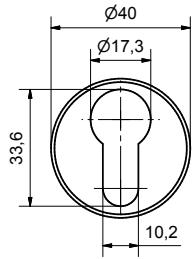


À visser

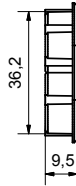
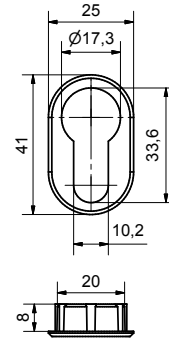
3120

Accessoires

Rosaces



R3120R



R3120O

autres accessoires



3037N



3038N



3037N Omega



3038N Omega



3047N
S/W



3048N
S/W



3043N



3043N Omega



3070N



3040N



3041-12N



3041-14N



3023N



3023SN



3025N



3026N



3028N



3029N



3030N



3031W

■ 2407

Serrure à visser

2421

Serrure à visser



2407



2421

2407 Serrure à visser Utilisation prévue

Serrure d'armoire à visser.

Version standard

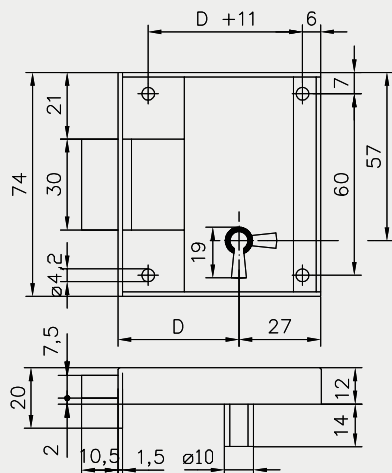
Matériau	Acier
Surface	galvanisée
Dimension de l'ardillon	30 / 40 / 50 mm
Sens d'ouverture	gauche/droite et tiroir
Fermeture	Clé numérique
Clé	1 clé 7453N y compris (8 balayages, n° 1, 2, 3, 4, 15, 16, 17, 18)

2421 Serrure à visser Utilisation prévue

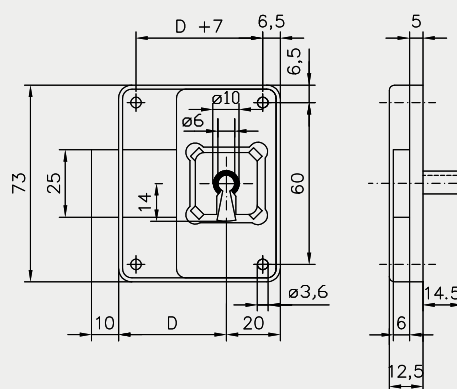
Serrure d'armoire à visser pour portes et tiroirs d'armoires.

Version standard

Matériau	Acier
Surface	galvanisée
Dimension de l'ardillon	30 / 40 / 50 mm
Sens d'ouverture	gauche/droite et tiroir
Fermeture	Clé numérique
Clé	1 clé 7453N et 1 guide de clé 7453F y compris (8 balayages, n° 1, 2, 3, 4, 15, 16, 17, 18)



2407



2421

■ 2422

Serrure à visser

2424

Serrure à visser



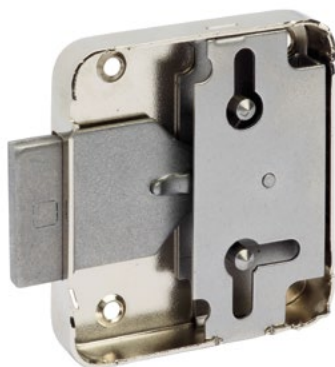
2422 Serrure à visser Utilisation prévue

Serrure d'armoire à visser pour portes et tiroirs d'armoires.

Version standard

Matériau	Acier
Surface	galvanisée
Dimension de l'ardillon	30 / 40 / 50 mm
Sens d'ouverture	gauche/droite et tiroir
Fermeture	Serrure préparée pour KABA 1008c/M44

2422



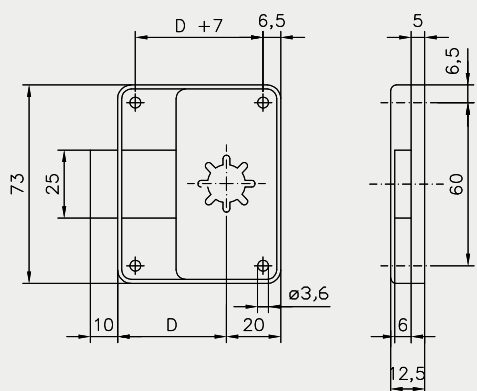
2424 Serrure à visser Utilisation prévue

Serrure d'armoire à visser.

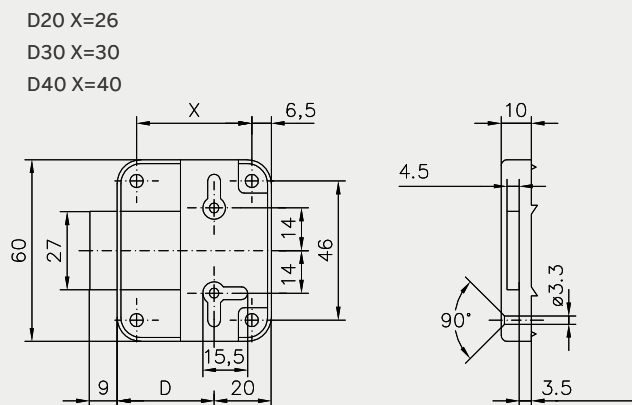
Version standard

Matériau	Acier
Surface	galvanisée
Dimension de l'ardillon	20 / 30 / 40 mm
Sens d'ouverture	gauche/droite et tiroir
Fermeture	Fermeture euro
Clé	1 clé 3075N y compris

2424



2422



2424

2430W

Serrure à loquet



2430W signal blanc RAL 9003



Exemple d'utilisation

Utilisation prévue

Serrure à loquet à fermeture automatique pour tiroirs, petites portes de meubles, par ex. dans les soins de santé

Version standard

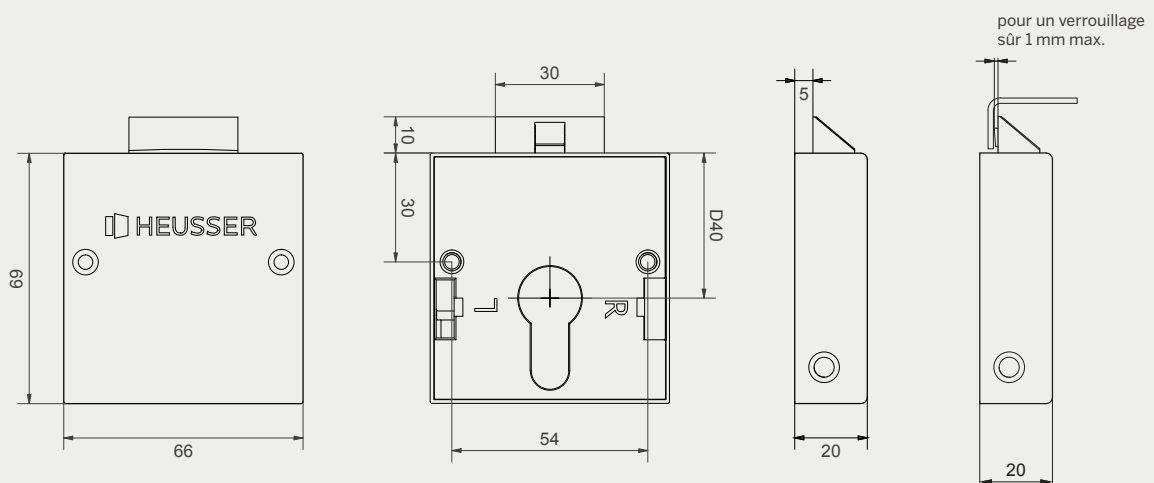
Matériau	Zinc
Surface	antibactérien laqué signal blanc RAL 9003 IGP DURA®care Liquid
Serrure	à fermeture automatique
Dimension de l'ardillon	40 mm
Cylindre	17 mm Demi-cylindre profil européen
Sens d'ouverture	gauche/droite modifiable

Accessoires (inclus)

Plaque de verrouillage 3041-12N y compris les vis
Vis de fixation de la serrure

Accessoires

Rosace	R3120R R31200
--------	------------------



■ 2430A

Serrure à loquet



2430A gris anthracite RAL 7016



Exemple d'utilisation

Utilisation prévue

Serrure à loquet à fermeture automatique pour tiroirs, petites portes de meubles, par ex. dans les soins de santé

Version standard

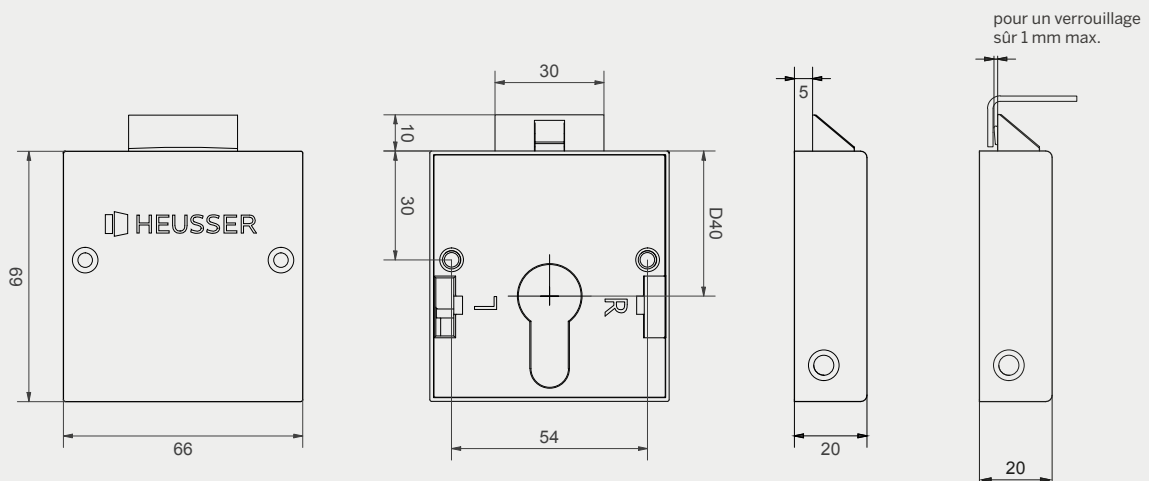
Matériau	Zinc
Surface	antibactérien laqué gris anthracite RAL 7016 IGP DURA@care Liquid
Serrure	à fermeture automatique
Dimension de l'ardillon	40 mm
Cylindre	17 mm Demi-cylindre profil européen
Sens d'ouverture	gauche/droite modifiable

Accessoires (inclus)

Plaque de verrouillage 3041-12N y compris les vis
Vis de fixation de la serrure

Accessoires

Rosace	R3120R R31200
--------	------------------



2425

Serrure à loquet



2425 Recto



2425 Verso

Utilisation prévue

Serrure à loquet pour tiroirs, portes de petits meubles, etc.

Version standard

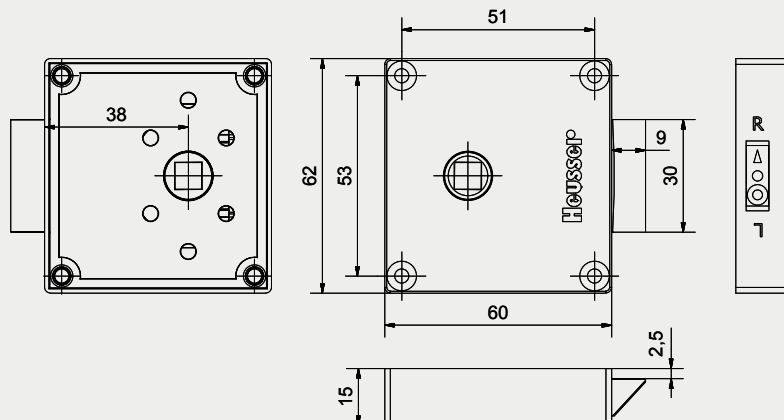
Matériau	Zinc
Surface	galvanisée
Dimension de l'ardillon	38 mm
Écrou	7 mm
Sens d'ouverture	gauche/droite modifiable

Cylindres assortis

Marque /type	KABA / 1057 ASSA ABLOY / X3.145 SEA / 4.082.10.00
--------------	---

Accessoires

Montage de la poignée tournante	Manchon combiné 3080-2, Rosace 3087 avec réduction
Montage du cylindre	Plaque BS 3813, Rosace 1008A-25



2501

Serrure à mortaiser



Utilisation prévue

Serrure à mortaiser pour meuble, utilisable à gauche/droite et pour un tiroir.

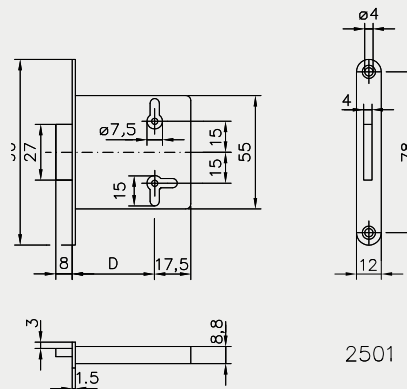
Version standard

Matériau	Acier nu / laiton
Dimension de l'ardillon	20 / 50 mm
Sens d'ouverture	gauche/droite et tiroir
Fermeture	Fermeture EURO
Clé	1 clé 3075N y compris

Accessoires

Gâche	2699X002
-------	----------

2501



2501

2501

2711

Serrure à espagnolette à visser



Version standard

Matériau	Acier / plastique
Surface	galvanisée
Avance de la barre	10 mm
Barre profilée	10x3 mm, article 2760
Sens d'ouverture	Version gauche 2711N199 Version droite 2711N299

Accessoires 001

- 1 clé 3075N
- 2 gâches 2765N002
- 2 brides de barre 2755N002
- 1 sifflet de clé KST BS52

Accessoires 002

- 2 gâches 2765N002
- 2 brides de barre 2755N002
- 1 cache cylindre BS50

Accessoires à la page 56

Consignes de montage

Montage sur barre uniquement possible avec serrure verrouillée. BS50/BS50A : Vis M2,3x6 (tête-Ø3,5 mm), couple max. : 12 Ncm

Cylindres assortis

Cylindre	Type	Cliquet de verrouillage	Plaque
KABA	1008c	M46	BS50
KESO	23.008	E250/03	BS50
SEA	4.022.03	T09.758.009	BS50
FIRST	1615	3355	BS50
DOM	2208	M46	BS50A
CES	42	95.136	BS50B

2711



BS52



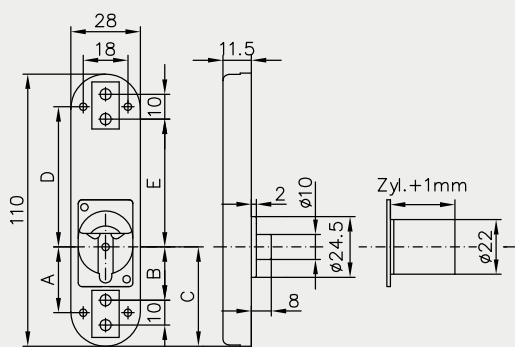
BS50



BS50A

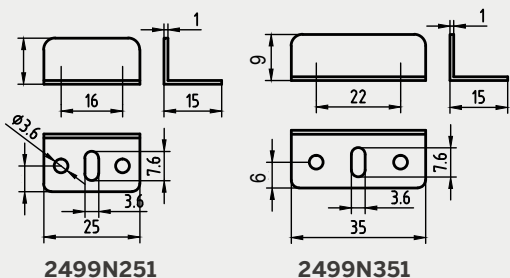


BS50B



	BS52	BS50	BS50A	BS50B
A	26.5	26.5	28.5	29.5
B	21	21	23	24
C	40	40	42	43
D	56.5	56.5	54.5	53.5
E	51	51	49	48

Accessoires pour serrures de meubles



2499N251

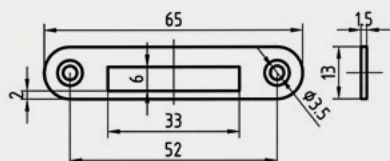
2499N351

Équerre de butée

Matériau	Acier
Surface	galvanisée
2499N251	25 mm
2499N351	35 mm

Gâche plate

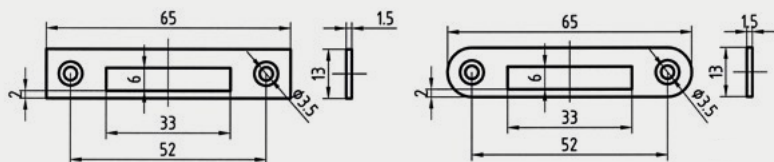
Matériau	Acier
Surface	galvanisée
2599N002	rond



2599N002

Gâche plate

Matériau	Laiton
Surface	N = galvanisé X = nu
2699N001 / 2699X001	carré
2699N002 / 2699X002	rond

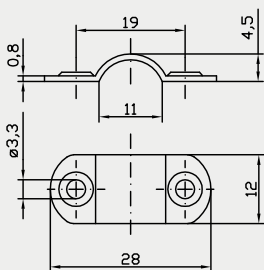


2699N001

2699N002

Bride de barre

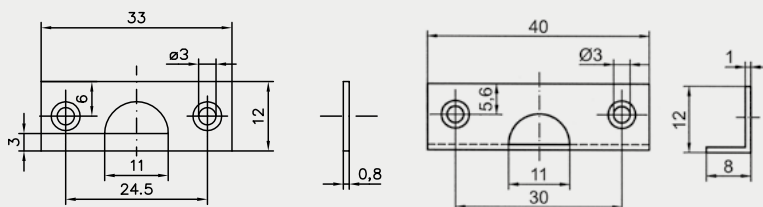
Matériau	Acier
Surface	galvanisée
2755N002	Profil 10 x 3 mm



2755N002

Gâche

Matériau	Acier
Surface	galvanisée
2765N002	Profil 10 x 3 mm
2765N003	Profil 10 x 3 mm



2765N002

2765N003

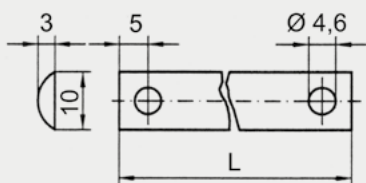
Gonds à rouleau à enfoncer

Matériau	Aluminium
Surface	nue
2765X006	
Matériau	Nylon
Couleur	2765W007 W = blanc 2765B007 B = marron

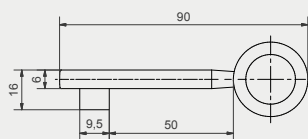


2765

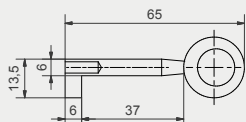
Accessoires pour serrures de meubles barres / clé



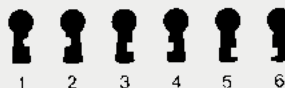
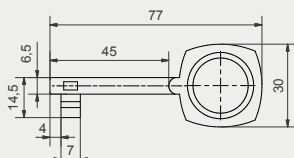
2760



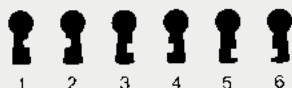
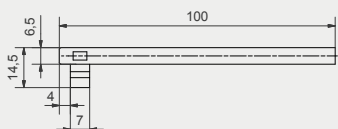
3061



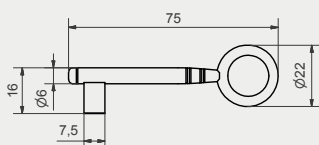
3075



3090



3091



7453

Barres

Matériau :	Acier
Surface :	galvanisée
2760N050	Longueur 500 mm
2760N085	Longueur 850 mm
2760N100	Longueur 1000 mm
2760N125	Longueur 1250 mm
2760N150	Longueur 1500 mm

Clé

3061

- Clé avec 10 balayages
- Pour : 3101
- Fonte malléable galvanisée

3075

- Clé EURO
- Pour : 2424, 2501, 2601, 2711
- 3075N = laiton galvanisé
- 3075G = laiton plaqué or

3090

- Clé avec 6 balayages
- Pour : TERZA
- 3090N = zinc galvanisé
- 3090G = zinc plaqué or

3091

- tige-clé avec 6 balayages, sans butée
- Pour : TERZA
- laiton brut

7453

- Clé avec 8 balayages
- Pour : 2407, 2421
- Fonte malléable galvanisée

2903

Serrure de volet roulant



2903 Gâche

2903

Utilisation prévue

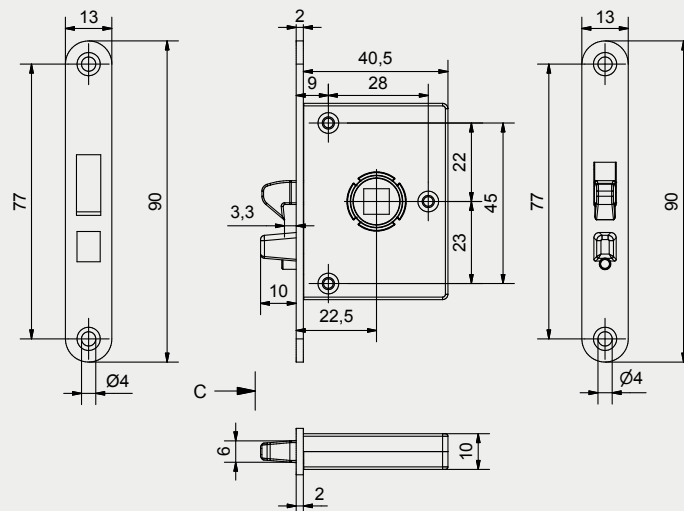
Serrure de volet roulant à mortaise pour cylindres de meubles, intégrable dans les systèmes de fermeture.

Version standard

Matériau	Métal
Surface	galvanisée
Dimension de l'ardillon	22 mm
Écrou	7mm
Sens d'ouverture	Peut être utilisée à gauche/droite sans modification
Gâche	incluse

Cylindre assortie (longueur de tige 10,5 mm)

Cylindre	Type
KABA	1057
ASSA ABLOY	X3.145
SEA	4.082.10.00



2720

Poignée de verrouillage pour volets roulants de meubles



2720



Exemple d'utilisation

Utilisation prévue

Poignée de verrouillage à fermeture automatique pour le verrouillage d'armoires à volet roulant standard dans l'administration, l'hôtellerie et les hôpitaux.

Le verrouillage d'une armoire à volet roulant se fait en quelques gestes : remplacez la poignée existante par la poignée de verrouillage 2720 et fixer les deux gâches latérales.

Versions REHAU

Poignée de verrouillage sans cylindre avec deux gâches latérales en différentes versions :

- Version pour cylindre de meuble avec un carré (KIL min. 300 mm)
- Version pour demi-cylindre profil européen 17 mm (KIL min. 505 mm)

Données de commande

Surface	aluminium véritable ou aspect acier inoxydable
Longueur	KIL (lumière intérieure du corpus)
Version	Variante 1, variante 2 ou variante 3 (cf. page suivante)
Cylindre	Version cylindre de meuble (carré) ou profil européen Demi-cylindre
Position du cylindre	centrée ou selon le schéma
Ouverture de la serrure	vers la droite ou vers la gauche

Possibilité d'intégration dans les systèmes de fermeture / Le cylindre peut être monté ultérieurement

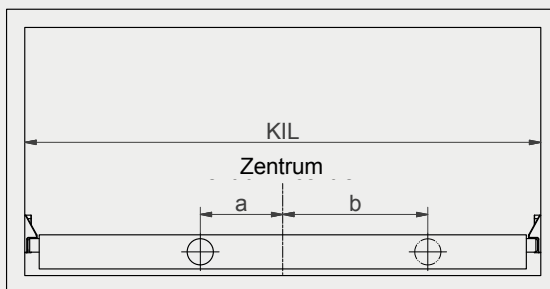
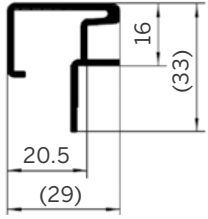
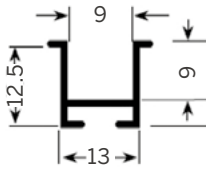
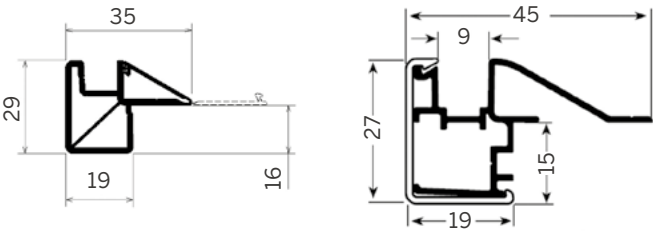


Schéma position du cylindre

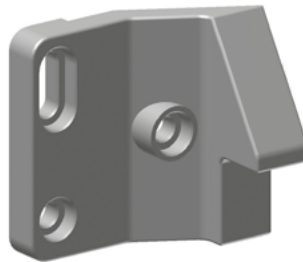
2720

Poignée de verrouillage pour volets roulants de meubles

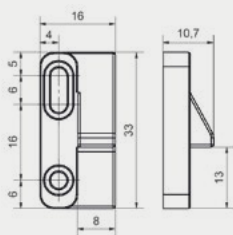
	Rail de guidage	Type de gâche
Variante 1		2720.10
Variante 2		2720.10
Variante 3		2720.20



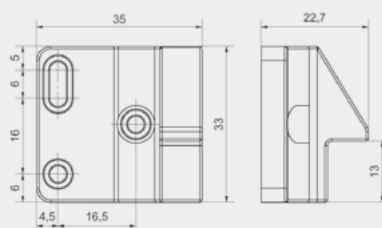
2720.10Gâche



2720.20Gâche



2720.10



2720.20

■ Solutions pour portes

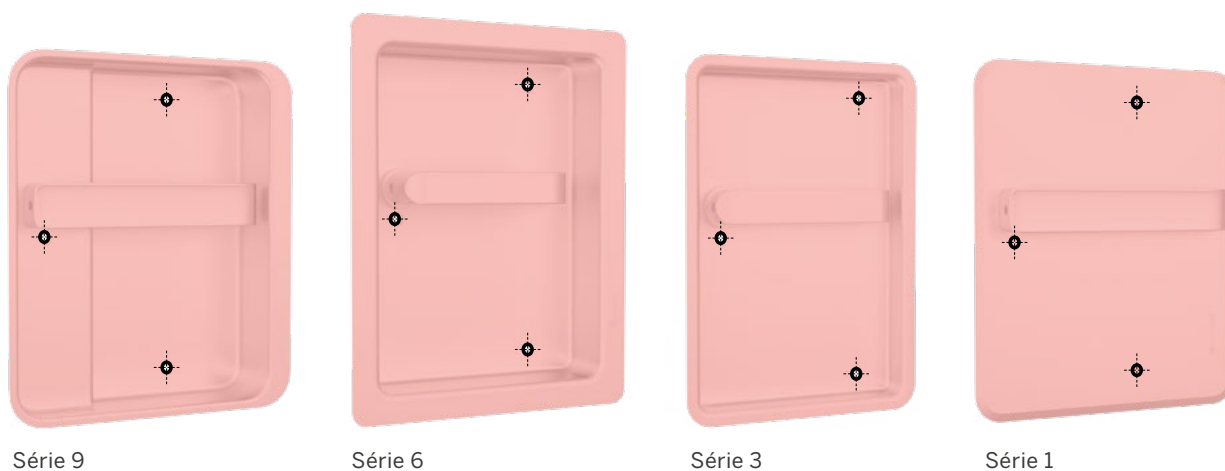
Contenu



■ Nouvelle génération HEUSSER-coquilles Pour une fixation sûre dans le vantail de porte

Quatre séries - une connexion à vis uniforme. Les caractéristiques de la nouvelle génération:

- modèle de trou identique
- vissage mutuel au moyen d'un kit de fixation
- fixation sûre dans le vantail de porte
- nouvelle norme de sécurité pour les portes de secours



Manuel numérique



■ Sécurité certifiée

Heusser-coquilles selon EN 179 pour vos projets de construction

- réception en douceur du bâtiment grâce à Heusser-coquilles certifié
- selon la norme EN 179 testé par les instituts ift, MPA
- avec différents fabricants de serrures

Exemple d'application 1
pour portes de secours des
deux côtés
S9.42.D3 avec S1.0.D4



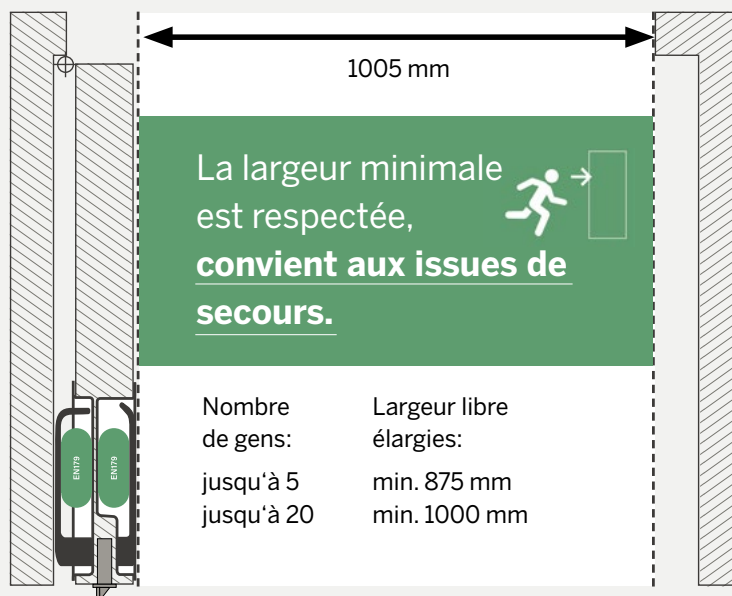
Exemple d'application 2
pour portes coulissantes et
portillons incorporés
S9.42.D3 avec S9.20.D3



■ Moins c'est plus

Réduire les coûts de construction avec Heusser-coquilles

- largeur de passage/largeur libre élargies
- couloir plus étroit
- encombrement réduit



■ Bien fermé

Doubles portes sans feuilles passives ouvertes

- Marquage de la séquence de fonctionnement pour les utilisateurs
- par des poignées de porte aux couleurs vert, rouge



■ Harmonie architecturale

Heusser-coquilles dans les couleurs souhaitées

- peint, thermolaqué en RAL, NCS, aspect métal
- surfaces métalliques telles que laitonées, brunies
- adapté à votre objet de haute qualité



HEUSSER-coquilles

Séries 9



EN179



S9.42.D3

Profondeur de la coquille: 42 mm
La saillie: 0 mm



S9.20.D3

Profondeur de la coquille: 20 mm
La saillie: 0 mm



S9.13.D3

Profondeur de la coquille: 13 mm
La saillie: 7 mm



EN179

S9.42.D4

Profondeur de la coquille: 42 mm
La saillie: 24,5 mm



EN179

S9.20.D4

Profondeur de la coquille: 20 mm
La saillie: 24,5 mm



EN179

S9.13.D4

Profondeur de la coquille: 13 mm
La saillie: 31,5 mm

HEUSSER-coquilles

Séries 6



EN179

S6.42.D2

Profondeur de la coquille: 42 mm
La saillie: 4 mm



EN179

S6.20.D2

Profondeur de la coquille: 20 mm
La saillie: 26 mm



EN179

S6.13.D2

Profondeur de la coquille: 13 mm
La saillie: 33 mm



S6.20.D1

Profondeur de la coquille: 20 mm
La saillie: 0 mm



S6.13.D1

Profondeur de la coquille: 13 mm
La saillie: 7 mm



Poignée affleurante

EN179

Portes de secours adaptées
et testées selon DIN EN179

■ HEUSSER-coquilles Séries 3



S3.20.D1

Profondeur de la coquille: 20 mm
La saillie: 0 mm

S3.13.D1

Profondeur de la coquille: 13 mm
La saillie: 7 mm



S3.20.D2

Profondeur de la coquille: 20 mm
La saillie: 26 mm

S3.13.D2

Profondeur de la coquille: 13 mm
La saillie: 33 mm

■ HEUSSER-coquilles Séries 1



S1.0.D1

La saillie: 20 mm



S1.0.D2

La saillie: 46 mm



S1.0.D3

La saillie: 20 mm



S1.0.D4

La saillie: 44,5 mm



Poignée affleurante



Portes de secours adaptées
et testées selon DIN EN179

■ S9.42.D3 HEUSSER-coquille

profondeur de la coquille 42 mm / la saillie 0 mm



S9.42.D3 Bouton-poussoir à droite



Utilisation prévue

Pour portes de secours selon EN 179, poignée affleurante dans les gymnases, portes coulissantes, portillons incorporés et portes coupe-feu. Faible profondeur d'installation dans la zone de la serrure grâce à la conception à deux niveaux.

Version

Matériau	Acier inoxydable 1.4301
Surface	poncée
Écrou	9 mm
Bouton-poussoir	avec vis à six pans creux, Guidage 16 mm Clé Allen fournie

Données de commande

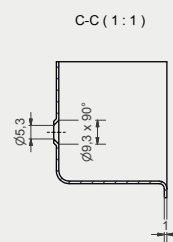
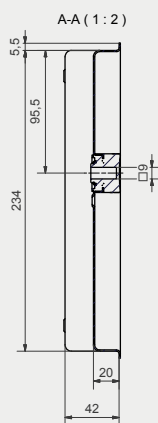
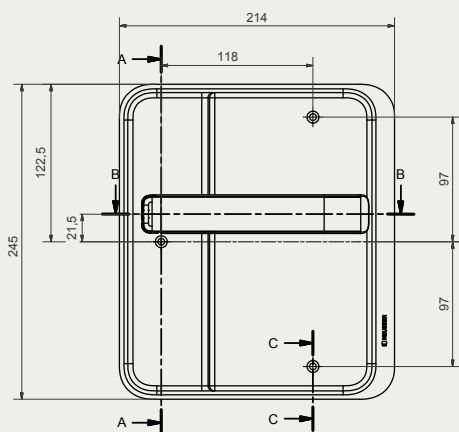
Trou/distance	S9.42.D3.0 aveugle S9.42.D3.2 RZ-74, 78, 94 mm S9.42.D3.3 PZ-72, 78, 88, 92 mm
Sens d'ouverture	droite/gauche

Accessoires

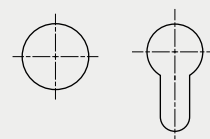
Jeu de vis pour vissage mutuel.

Versions spéciales

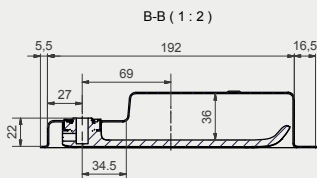
Surfaces spéciales disponibles en finition peinte ou thermolaquée RAL, NCS et aspect métal. D'autres variantes sont disponibles sur demande.



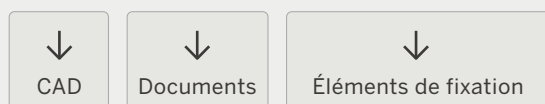
Découpes pour cylindres



∅22 mm Cylindre rond
∅17 mm Cylindre profilé



Télécharger



■ S9.42.D4 HEUSSER-coquille

profondeur de la coquille 42 mm / la saillie 24,5 mm



S9.42.D4 Bouton-poussoir à droite



Utilisation prévue

Pour portes de secours selon EN 179 poignée adaptée pour portillons incorporés et portes coupe-feu. Faible profondeur d'installation dans la zone de la serrure grâce à la conception à deux niveaux.

Version

Matériau	Acier inoxydable 1.4301
Surface	poncée
Écrou	9 mm
Bouton-poussoir	avec vis à six pans creux, Guidage 16 mm Clé Allen fournie

Données de commande

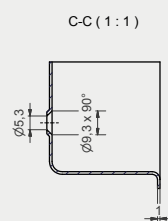
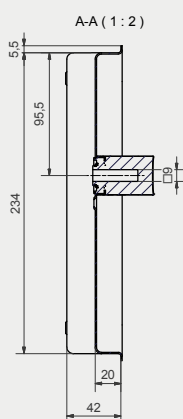
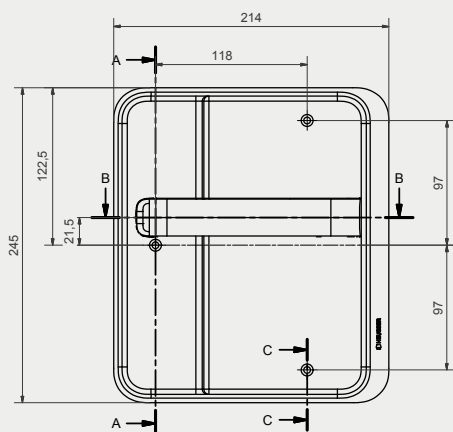
Trou/distance	S9.42.D4.0 aveugle S9.42.D4.2 RZ-74, 78, 94 mm S9.42.D4.3 PZ-72, 78, 88, 92 mm
Sens d'ouverture	droite/gauche

Accessoires

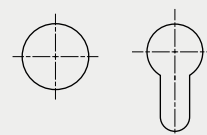
Jeu de vis pour vissage mutuel.

Versions spéciales

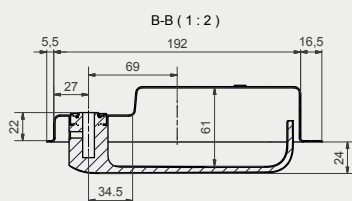
Surfaces spéciales disponibles en finition peinte ou thermolaquée RAL, NCS et aspect métal. D'autres variantes sont disponibles sur demande.



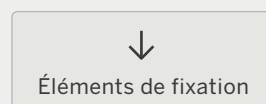
Découpes pour cylindres



∅22 mm Cylindre rond
∅17 mm Cylindre profilé



Télécharger



■ S9.20.D3 HEUSSER-coquille

profondeur de la coquille 20 mm / la saillie 0 mm



S9.20.D3 Bouton-poussoir à droite



EDEL-STAHL



Utilisation prévue

Poignée affleurante pour portes de les gymnases, portes coulissantes, portillons incorporés et portes coupe-feu. Ne convient pas pour les portes de secours selon la norme EN 179.

Version

Matériau	Acier inoxydable 1.4301
Surface	poncée
Écrou	9 mm
Bouton-poussoir	avec vis à six pans creux, Guidage 16 mm
	Clé Allen fournie

Données de commande

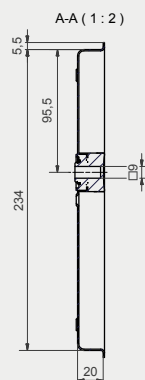
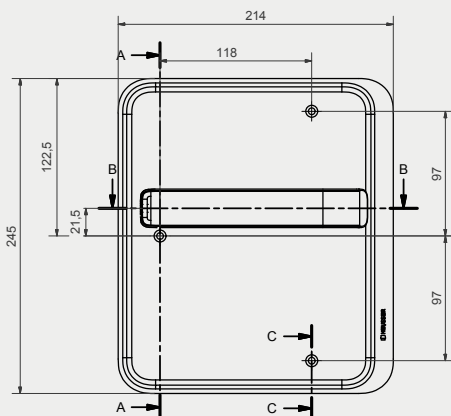
Trou/distance	S9.20.D3.0 aveugle
	S9.20.D3.2 RZ-74, 78, 94 mm
	S9.20.D3.3 PZ-72, 78, 88, 92 mm
Sens d'ouverture	droite/gauche

Accessoires

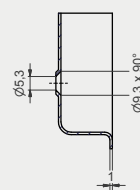
Jeu de vis pour vissage mutuel.

Versions spéciales

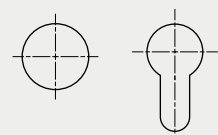
Surfaces spéciales disponibles en finition peinte ou thermolaquée RAL, NCS et aspect métal. D'autres variantes sont disponibles sur demande.



C-C (1:1)



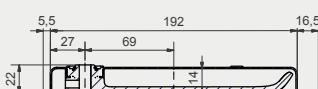
Découpes pour cylindres



∅22 mm
Cylindre rond

∅17 mm
Cylindre profilé

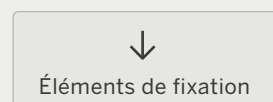
B-B (1:2)



Télécharger



CAD



Éléments de fixation

■ S9.20.D4 HEUSSER-coquille

profondeur de la coquille 20 mm / la saillie 24,5 mm



S9.42.D4 Bouton-poussoir à droite



Utilisation prévue

Pour portes de secours selon EN 179 poignée adaptée pour portillons incorporés et portes coupe-feu.

Version

Matériau	Acier inoxydable 1.4301
Surface	poncée
Écrou	9 mm
Bouton-poussoir	avec vis à six pans creux, Guidage 16 mm
	Clé Allen fournie

Données de commande

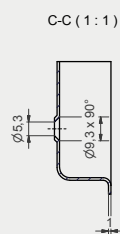
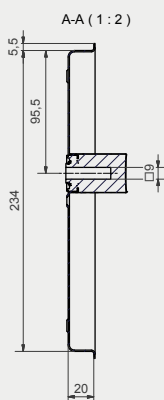
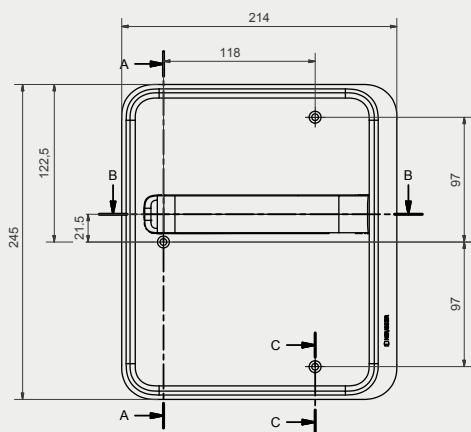
Trou/distance	S9.20.D4.0 aveugle S9.20.D4.2 RZ-74, 78, 94 mm S9.20.D4.3 PZ-72, 78, 88, 92 mm
Sens d'ouverture	droite/gauche

Accessoires

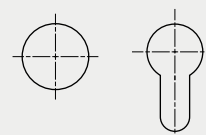
Jeu de vis pour vissage mutuel.

Versions spéciales

Surfaces spéciales disponibles en finition peinte ou thermolaquée RAL, NCS et aspect métal. D'autres variantes sont disponibles sur demande.

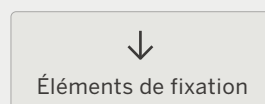


Découpes pour cylindres



∅22 mm Cylindre rond
∅17 mm Cylindre profilé

Télécharge



■ S9.13.D3 HEUSSER-coquille

profondeur de la coquille 13 mm / la saillie 7 mm



S9.13.D3 Bouton-poussoir à droite



Utilisation prévue

Poignées pour portes de les gymnases, portes coulissantes, portillons incorporés et portes coupe-feu. Ne convient pas pour les portes de secours selon la norme EN 179.

Version

Matériau	Acier inoxydable 1.4301
Surface	poncée
Écrou	9 mm
Bouton-poussoir	avec vis à six pans creux, Guidage 16 mm Clé Allen fournie

Données de commande

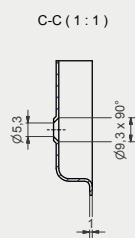
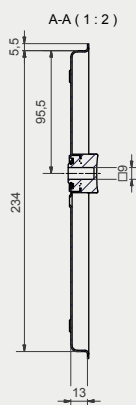
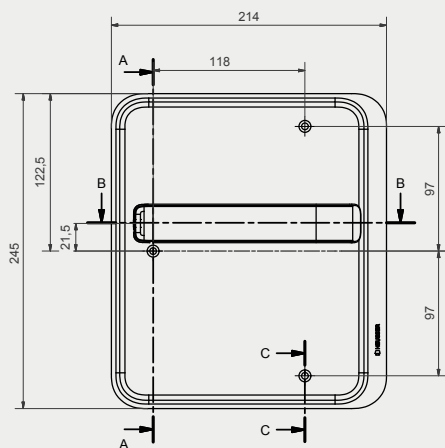
Trou/distance	S9.13.D3.0 aveugle S9.13.D3.2 RZ-74, 78, 94 mm S9.13.D3.3 PZ-72, 78, 88, 92 mm
Sens d'ouverture	droite/gauche

Accessoires

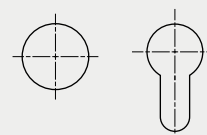
Jeu de vis pour vissage mutuel.

Versions spéciales

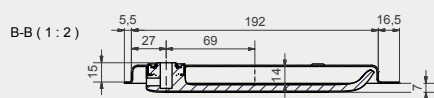
Surfaces spéciales disponibles en finition peinte ou thermolaquée RAL, NCS et aspect métal. D'autres variantes sont disponibles sur demande.



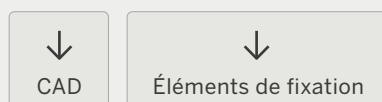
Découpes pour cylindres



∅22 mm Cylindre rond
∅17 mm Cylindre profilé



Télécharger



■ S9.13.D4 HEUSSER-coquille

profondeur de la coquille 13 mm / la saillie 31,5 mm



S9.13.D4 Bouton-poussoir à droite



Utilisation prévue

Pour portes de secours selon EN 179 poignée adaptée pour portillons incorporés et portes coupe-feu.

Version

Matériau	Acier inoxydable 1.4301
Surface	poncée
Écrou	9 mm
Bouton-poussoir	avec vis à six pans creux, Guidage 16 mm
	Clé Allen fournie

Données de commande

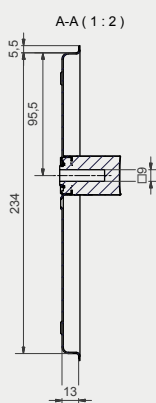
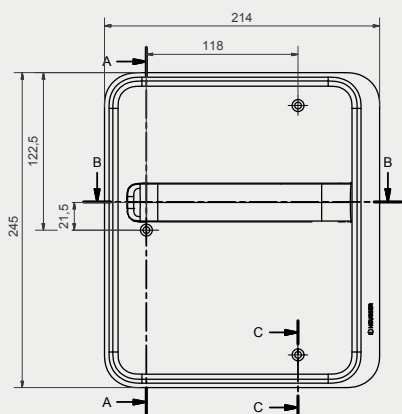
Trou/distance	S9.13.D4.0 aveugle
	S9.13.D4.2 RZ-74, 78, 94 mm
	S9.13.D4.3 PZ-72, 78, 88, 92 mm
Sens d'ouverture	droite/gauche

Accessoires

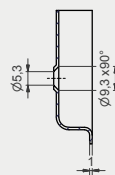
Jeu de vis pour vissage mutuel.

Versions spéciales

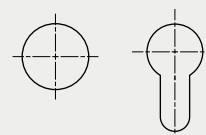
Surfaces spéciales disponibles en finition peinte ou thermolaquée RAL, NCS et aspect métal. D'autres variantes sont disponibles sur demande.



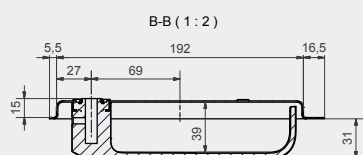
C-C (1:1)



Découpes pour cylindres



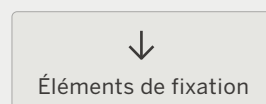
∅22 mm Cylindre rond
∅17 mm Cylindre profilé



Télécharger



CAD



Éléments de fixation

■ S6.42.D2 HEUSSER-coquille

profondeur de la coquille 42 mm / la saillie 4 mm



Utilisation prévue

Poignée adaptée aux portes de secours selon EN 179 dans les gymnases, portes coulissantes, portillons incorporés et portes coupe-feu.

Version

Matériau	Acier inoxydable 1.4301
Surface	poncée
Écrou	9 mm
Bouton-poussoir	avec vis à six pans creux, Guidage 16 mm
	Clé Allen fournie

Données de commande

Trou/distance	S6.42.D2.0 aveugle
	S6.42.D2.2 RZ-74, 78, 94 mm
	S6.42.D2.3 PZ-72, 78, 88, 92 mm
Sens d'ouverture	droite/gauche

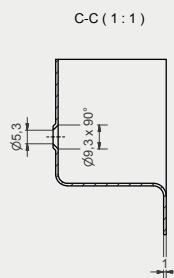
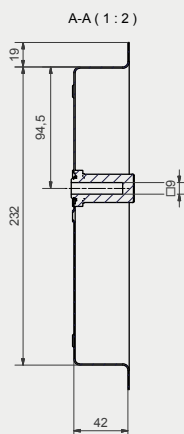
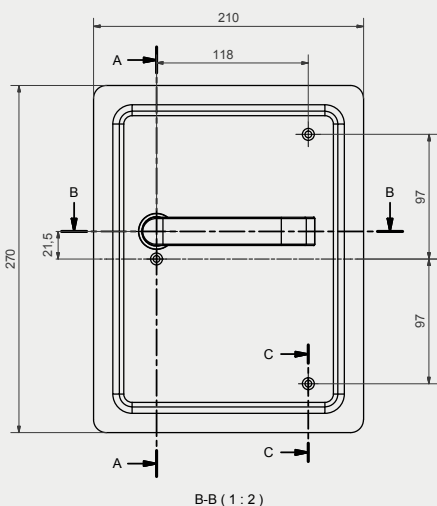
Accessoires

Jeu de vis pour vissage mutuel.

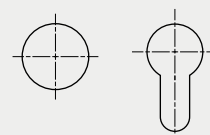
Versions spéciales

Surfaces spéciales disponibles en finition peinte ou thermolaquée RAL, NCS et aspect métal. D'autres variantes sont disponibles sur demande.

S6.42.D2 Bouton-poussoir à droite

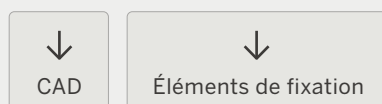


Découpes pour cylindres



Ø22 mm Cylindre rond
Ø17 mm Cylindre profilé

Télécharger





■ S6.20.D2 HEUSSER-coquille

profondeur de la coquille 20 mm / la saillie 26 mm



S6.20.D2 Bouton-poussoir à droite



Utilisation prévue

Pour portes de secours selon EN 179 poignée adaptée pour portillons incorporés et portes coupe-feu.

Version

Matériau	Acier inoxydable 1.4301
Surface	poncée
Écrou	9 mm
Bouton-poussoir	avec vis à six pans creux, Guidage 16 mm
	Clé Allen fournie

Données de commande

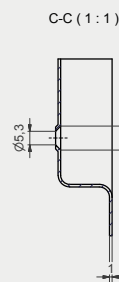
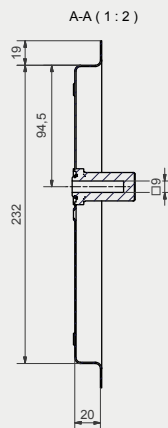
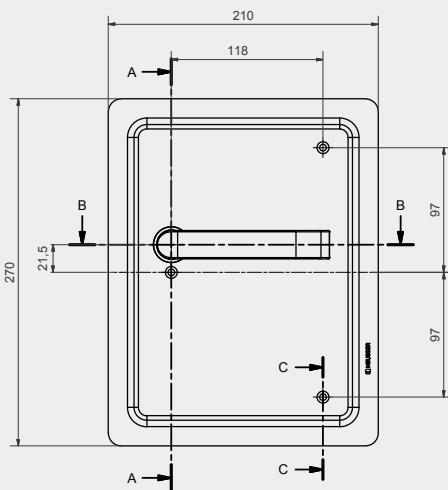
Trou/distance	S6.20.D2.0 aveugle S6.20.D2.2 RZ-74, 78, 94 mm S6.20.D2.3 PZ-72, 78, 88, 92 mm
Sens d'ouverture	droite/gauche

Accessoires

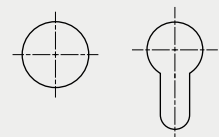
Jeu de vis pour vissage mutuel.

Versions spéciales

Surfaces spéciales disponibles en finition peinte ou thermolaquée RAL, NCS et aspect métal. D'autres variantes sont disponibles sur demande.

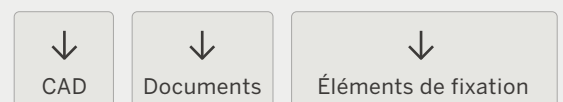


Découpes pour cylindres



∅22 mm Cylindre rond
∅17 mm Cylindre profilé

Télécharger



■ S6.20.D1 HEUSSER-coquille

profondeur de la coquille 20 mm / la saillie 0 mm



S6.20.D1 Bouton-poussoir à droite



Utilisation prévue

Poignée affleurante pour portes de les gymnases, portes coulissantes, portillons incorporés et portes coupe-feu. Ne convient pas pour les portes de secours selon la norme EN 179.

Version

Matériau	Acier inoxydable 1.4301
Surface	poncée
Écrou	9 mm
Bouton-poussoir	avec vis à six pans creux, Guidage 16 mm Clé Allen fournie

Données de commande

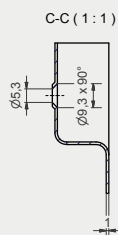
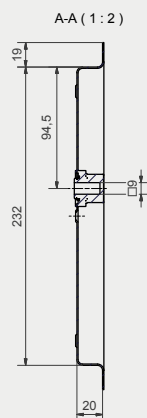
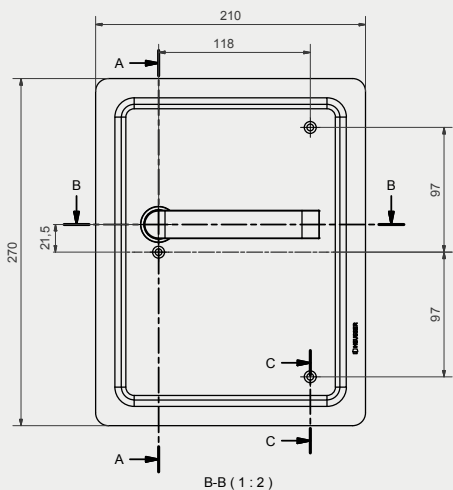
Trou/distance	S6.20.D1.0 aveugle S6.20.D1.2 RZ-74, 78, 94 mm S6.20.D1.3 PZ-72, 78, 88, 92 mm
Sens d'ouverture	droite/gauche

Accessoires

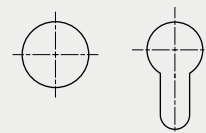
Jeu de vis pour vissage mutuel.

Versions spéciales

Surfaces spéciales disponibles en finition peinte ou thermolaquée RAL, NCS et aspect métal. D'autres variantes sont disponibles sur demande.

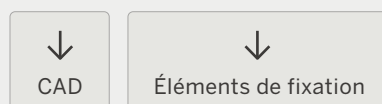


Découpes pour cylindres



∅22 mm Cylindre rond
∅17 mm Cylindre profilé

Télécharger



■ S6.13.D2 HEUSSER-coquille

profondeur de la coquille 13 mm / la saillie 33 mm



S6.13.D2 Bouton-poussoir à droite



Utilisation prévue

Pour portes de secours selon EN 179 poignée adaptée pour portillons incorporés et portes coupe-feu.

Version

Matériau	Acier inoxydable 1.4301
Surface	poncée
Écrou	9 mm
Bouton-poussoir	avec vis à six pans creux, Guidage 16 mm
	Clé Allen fournie

Données de commande

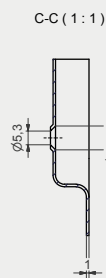
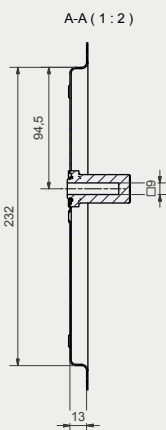
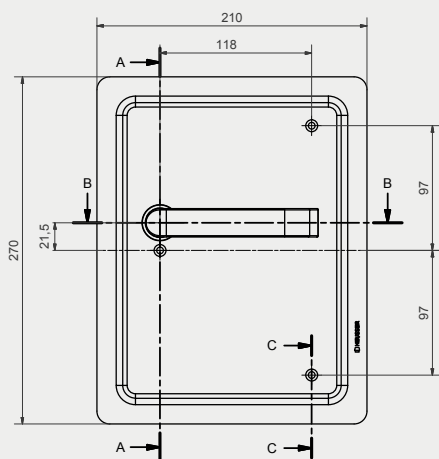
Trou/distance	S6.13.D2.0 aveugle
	S6.13.D2.2 RZ-74, 78, 94 mm
	S6.13.D2.3 PZ-72, 78, 88, 92 mm
Sens d'ouverture	droite/gauche

Accessoires

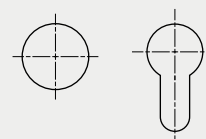
Jeu de vis pour vissage mutuel.

Versions spéciales

Surfaces spéciales disponibles en finition peinte ou thermolaquée RAL, NCS et aspect métal. D'autres variantes sont disponibles sur demande.

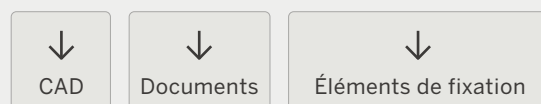


Découpes pour cylindres



∅22 mm Cylindre rond
∅17 mm Cylindre profilé

Télécharger



■ S6.13.D1 HEUSSER-coquille

profondeur de la coquille 13 mm / la saillie 7 mm



S6.13.D1 Bouton-poussoir à droite

EDEL-
STAHL



Utilisation prévue

Poignées pour portes de les gymnases, portes coulissantes, portillons incorporés et portes coupe-feu. Ne convient pas pour les portes de secours selon la norme EN 179.

Version

Matériau	Acier inoxydable 1.4301
Surface	poncée
Écrou	9 mm
Bouton-poussoir	avec vis à six pans creux, Guidage 16 mm Clé Allen fournie

Données de commande

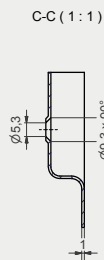
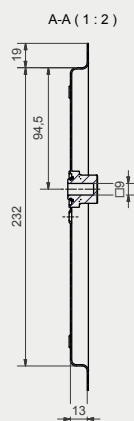
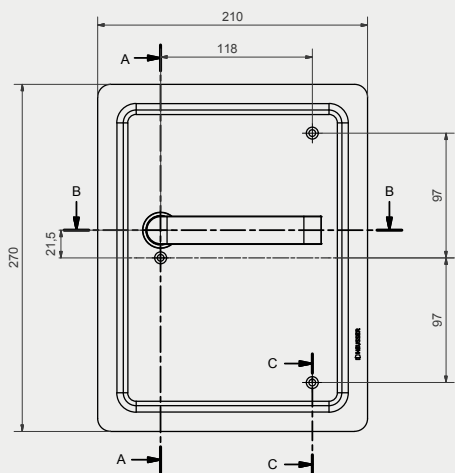
Trou/distance	S6.13.D1.0 aveugle S6.13.D1.2 RZ-74, 78, 94 mm S6.13.D1.3 PZ-72, 78, 88, 92 mm
Sens d'ouverture	droite/gauche

Accessoires

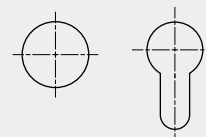
Jeu de vis pour vissage mutuel.

Versions spéciales

Surfaces spéciales disponibles en finition peinte ou thermolaquée RAL, NCS et aspect métal. D'autres variantes sont disponibles sur demande.



Découpes pour cylindres



ø22 mm Cylindre rond
ø17 mm Cylindre profilé

Télécharger



CAD



Éléments de fixation

■ S3.20.D2 HEUSSER-coquille

profondeur de la coquille 20 mm / la saillie 26 mm



S3.20.D2 Bouton-poussoir à droite



Utilisation prévue

Pour portes de secours selon EN 179 poignée adaptée pour portillons incorporés et portes coupe-feu.

Version

Matériau	Acier inoxydable 1.4301
Surface	poncée
Écrou	9 mm
Bouton-poussoir	Guidage 16 mm dépasse de 4 mm

Données de commande

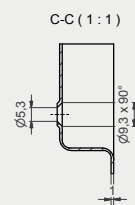
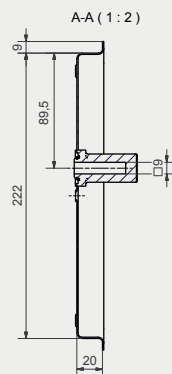
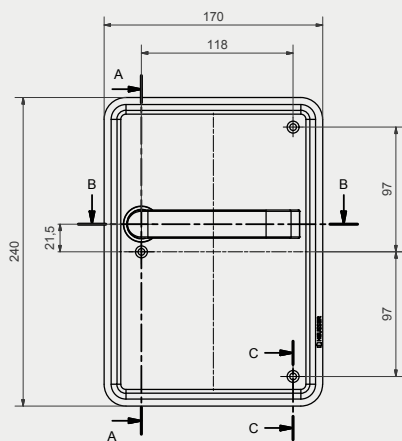
Trou/distance	S3.20.D2.0 aveugle S3.20.D2.2 RZ-74, 78, 94 mm S3.20.D2.3 PZ-72, 78, 88, 92 mm
Sens d'ouverture	droite/gauche

Accessoires

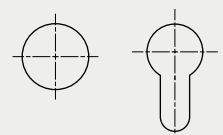
Jeu de vis pour vissage mutuel.

Versions spéciales

Surfaces spéciales disponibles en finition peinte ou thermolaquée RAL, NCS et aspect métal. D'autres variantes sont disponibles sur demande.

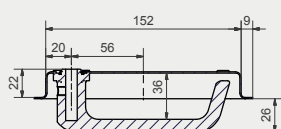


Découpes pour cylindres

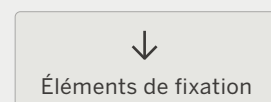


∅22 mm Cylindre rond
∅17 mm Cylindre profilé

B-B (1:2)



Télécharger



■ S3.20.D1 HEUSSER-coquille

profondeur de la coquille 20 mm / la saillie 0 mm



S3.20.D1 Bouton-poussoir à droite



Utilisation prévue

Poignée affleurante pour portes de les gymnases, portes coulissantes, portillons incorporés et portes coupe-feu. Ne convient pas pour les portes de secours selon la norme EN 179.

Version

Matériau	Acier inoxydable 1.4301
Surface	poncée
Écrou	9 mm
Bouton-poussoir	avec vis à six pans creux, Guidage 16 mm dépasse de 3,5 mm

Données de commande

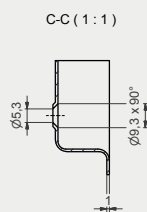
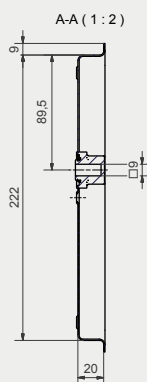
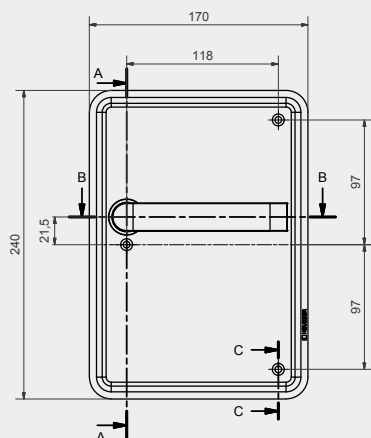
Trou/distance	S3.20.D1.0 aveugle S3.20.D1.2 RZ-74, 78, 94 mm S3.20.D1.3 PZ-72, 78, 88, 92 mm
Sens d'ouverture	droite/gauche

Accessoires

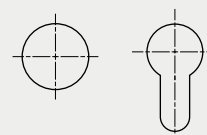
Jeu de vis pour vissage mutuel.

Versions spéciales

Surfaces spéciales disponibles en finition peinte ou thermolaquée RAL, NCS et aspect métal. D'autres variantes sont disponibles sur demande.

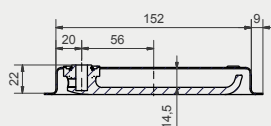


Découpes pour cylindres

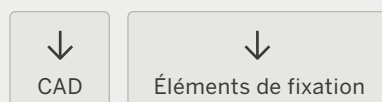


∅22 mm Cylindre rond
∅17 mm Cylindre profilé

B-B (1:2)



Télécharger



■ S3.13.D2 HEUSSER-coquille

profondeur de la coquille 13 mm / la saillie 33 mm



S3.13.D2 Bouton-poussoir à droite

EN179

EDEL-STAHL



Utilisation prévue

Pour portes de secours selon EN 179 poignée adaptée pour portillons incorporés et portes coupe-feu.

Version

Matériau	Acier inoxydable 1.4301
Surface	poncée
Écrou	9 mm
Bouton-poussoir	Guidage 16 mm dépasse de 4 mm

Données de commande

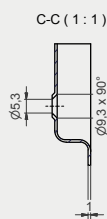
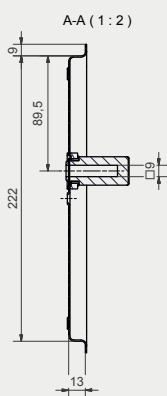
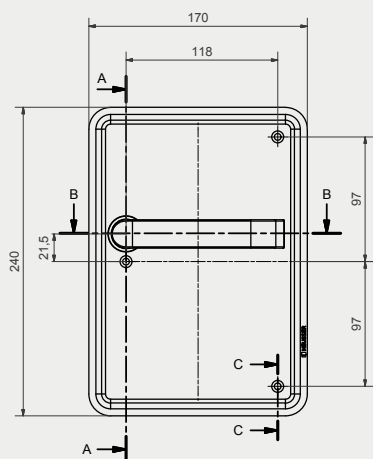
Trou/distance	S3.13.D2.0 aveugle S3.13.D2.2 RZ-74, 78, 94 mm S3.13.D2.3 PZ-72, 78, 88, 92 mm
Sens d'ouverture	droite/gauche

Accessoires

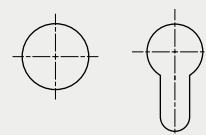
Jeu de vis pour vissage mutuel.

Versions spéciales

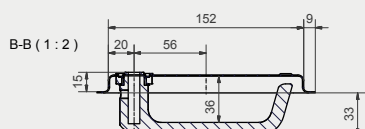
Surfaces spéciales disponibles en finition peinte ou thermolaquée RAL, NCS et aspect métal. D'autres variantes sont disponibles sur demande.



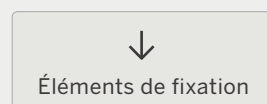
Découpes pour cylindres



∅22 mm Cylindre rond
∅17 mm Cylindre profilé



Télécharger



■ S3.13.D1 HEUSSER-coquille

profondeur de la coquille 13 mm / la saillie 7 mm



S3.13.D1 Bouton-poussoir à droite



Utilisation prévue

Poignées pour portes de les gymnases, portes coulissantes, portillons incorporés et portes coupe-feu. Ne convient pas pour les portes de secours selon la norme EN 179.

Version

Matériau	Acier inoxydable 1.4301
Surface	poncée
Écrou	9 mm
Bouton-poussoir	avec vis à six pans creux, Guidage 16 mm dépasse de 3,5 mm

Données de commande

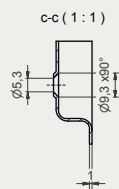
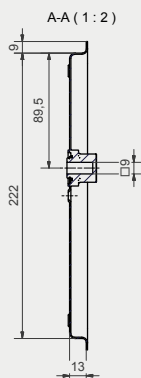
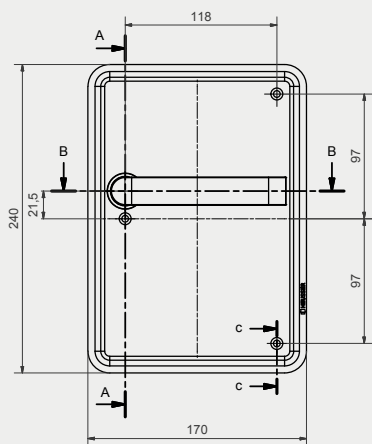
Trou/distance	S3.13.D1.0 aveugle S3.13.D1.2 RZ-74, 78, 94 mm S3.13.D1.3 PZ-72, 78, 88, 92 mm
Sens d'ouverture	droite/gauche

Accessoires

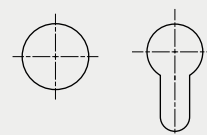
Jeu de vis pour vissage mutuel.

Versions spéciales

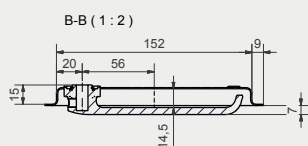
Surfaces spéciales disponibles en finition peinte ou thermolaquée RAL, NCS et aspect métal. D'autres variantes sont disponibles sur demande.



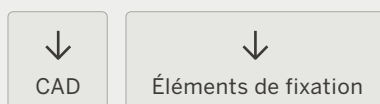
Découpes pour cylindres



∅22 mm Cylindre rond
∅17 mm Cylindre profilé



Télécharger



■ S1.0.D1 HEUSSER-coquille la saillie 20 mm



S1.0.D1 Bouton-poussoir à droite

EDEL-
STAHL



Utilisation prévue

Panneau avec poussoir pour vissage mutuel invisible avec toutes les poignées Heusser dans les portillons incorporés et les portes coupe-feu. Ne convient pas pour les portes de secours selon la norme EN 179.

Version

Matériau	Acier inoxydable 1.4301
Surface	poncée
Écrou	9 mm
Bouton-poussoir	Guidage 16 mm dépasse de 4 mm

Données de commande

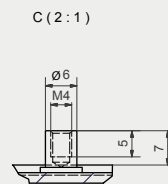
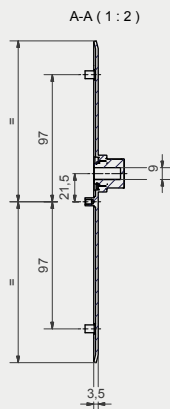
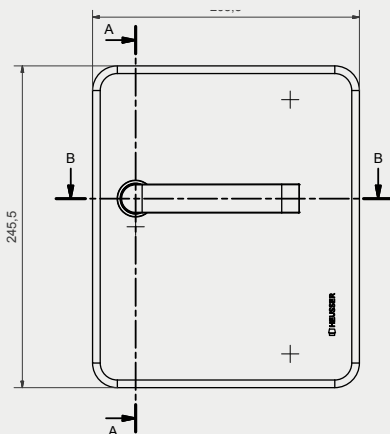
Trou/distance	S1.0.D1.0 aveugle S1.0.D1.2 RZ-74, 78, 94 mm S1.0.D1.3 PZ-72, 78, 88, 92 mm
Sens d'ouverture	droite/gauche

Accessoires

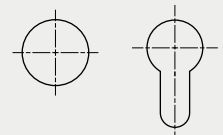
Jeu de vis pour vissage mutuel.

Versions spéciales

Surfaces spéciales disponibles en finition peinte ou thermolaquée RAL, NCS et aspect métal. D'autres variantes sont disponibles sur demande.

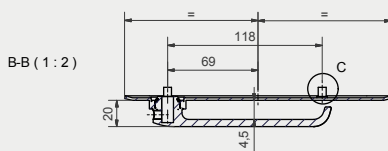


Découpes pour cylindres



Ø22 mm
Cylindre rond

Ø17 mm
Cylindre profilé



Télécharger



CAD



Éléments de fixation

■ S1.0.D2 HEUSSER-coquille la saillie 46 mm



S1.0.D2 Bouton-poussoir à droite

EN179

EDEL-STAHL



Utilisation prévue

Panneau avec poussoir pour vissage mutuel invisible avec toutes les poignées Heusser dans les portillons incorporés et les portes coupe-feu.

Version

Matériau	Acier inoxydable 1.4301
Surface	poncée
Écrou	9 mm
Bouton-poussoir	avec vis à six pans creux, Guidage 16 mm dépasse de 3,5 mm

Données de commande

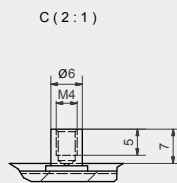
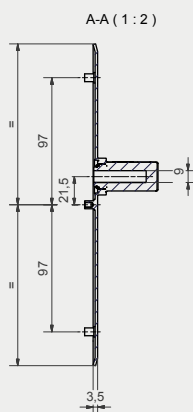
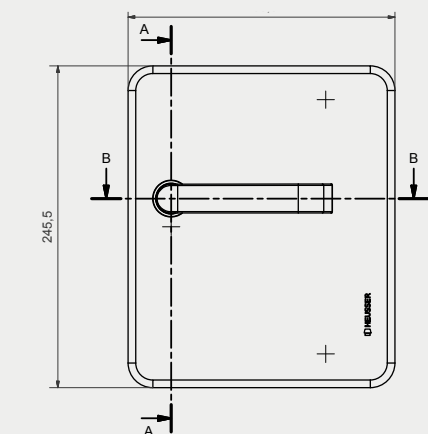
Trou/distance	S1.0.D2.0 aveugle S1.0.D2.2 RZ-74, 78, 94 mm S1.0.D2.3 PZ-72, 78, 88, 92 mm
Sens d'ouverture	droite/gauche

Accessoires

Jeu de vis pour vissage mutuel.

Versions spéciales

Surfaces spéciales disponibles en finition peinte ou thermolaquée RAL, NCS et aspect métal. D'autres variantes sont disponibles sur demande.



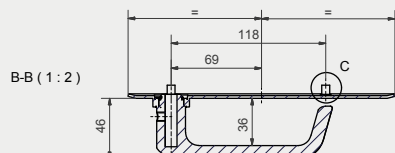
Découpes pour cylindres



Ø22 mm
Cylindre rond



Ø17 mm
Cylindre profilé



Télécharger



CAD



Éléments de fixation

■ S1.0.D3 HEUSSER-coquille la saillie 20 mm



S1.0.D3 Bouton-poussoir à droite

EDEL-
STAHL



Utilisation prévue

Panneau avec poussoir pour vissage mutuel invisible avec toutes les poignées Heusser dans les portillons incorporés et les portes coupe-feu. Ne convient pas pour les portes de secours selon la norme EN 179.

Version

Matériau	Acier inoxydable 1.4301
Surface	poncée
Écrou	9 mm
Bouton-poussoir	Guidage 16 mm dépasse de 4 mm

Données de commande

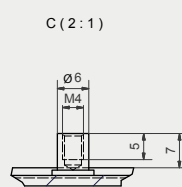
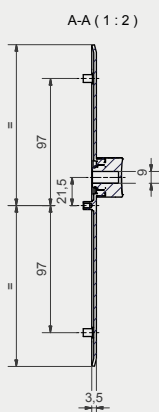
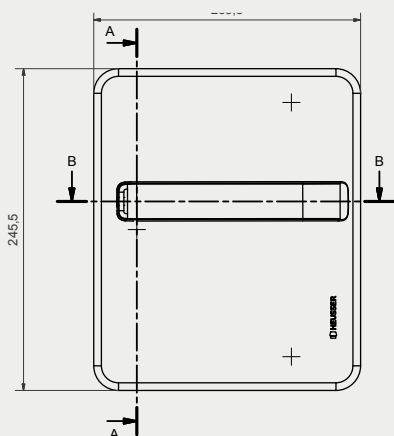
Trou/distance	S1.0.D3.0 aveugle S1.0.D3.2 RZ-74, 78, 94 mm S1.0.D3.3 PZ-72, 78, 88, 92 mm
Sens d'ouverture	droite/gauche

Accessoires

Jeu de vis pour vissage mutuel.

Versions spéciales

Surfaces spéciales disponibles en finition peinte ou thermolaquée RAL, NCS et aspect métal. D'autres variantes sont disponibles sur demande.

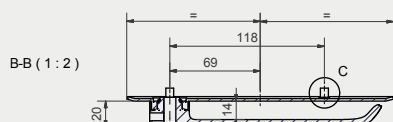


Découpes pour cylindres



∅22 mm
Cylindre rond

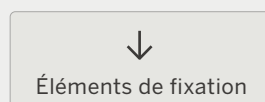
∅17 mm
Cylindre profilé



Télécharger



CAD



Éléments de fixation

■ S1.0.D4 HEUSSER-coquille la saillie 44,5 mm



S1.0.D4 Bouton-poussoir à droite

EN179

EDEL-
STAHL



Utilisation prévue

Panneau avec poussoir pour vissage mutuel invisible avec toutes les poignées Heusser dans les portillons incorporés et les portes coupe-feu.

Version

Matériau	Acier inoxydable 1.4301
Surface	poncée
Écrou	9 mm
Bouton-poussoir	avec vis à six pans creux, Guidage 16 mm dépasse de 3,5 mm

Données de commande

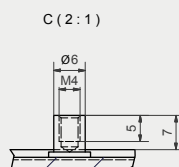
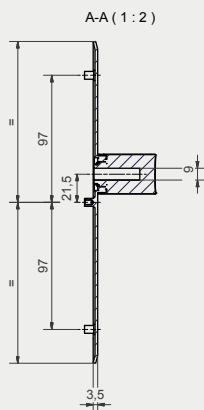
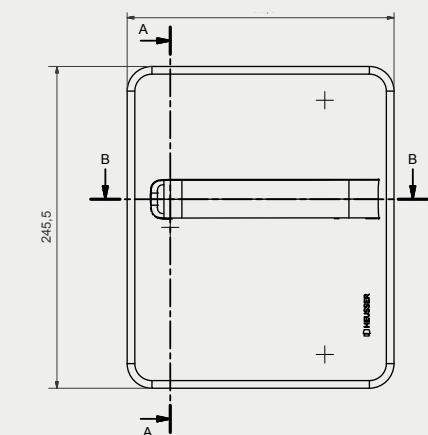
Trou/distance	S1.0.D4.0 aveugle S1.0.D4.2 RZ-74, 78, 94 mm S1.0.D4.3 PZ-72, 78, 88, 92 mm
Sens d'ouverture	droite/gauche

Accessoires

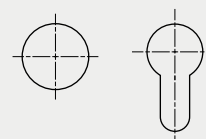
Jeu de vis pour vissage mutuel.

Versions spéciales

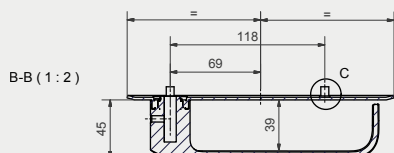
Surfaces spéciales disponibles en finition peinte ou thermolaquée RAL, NCS et aspect métal. D'autres variantes sont disponibles sur demande.



Découpes pour cylindres



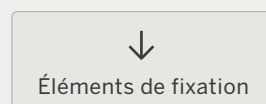
Ø22 mm Cylindre rond
Ø17 mm Cylindre profilé



Télécharger



CAD



Éléments de fixation

■ D1 Bouton-poussoir la saillie 20 mm

D2 Bouton-poussoir la saillie 46 mm



D1 Bouton-poussoir

D1 Bouton-poussoir

Utilisation prévue

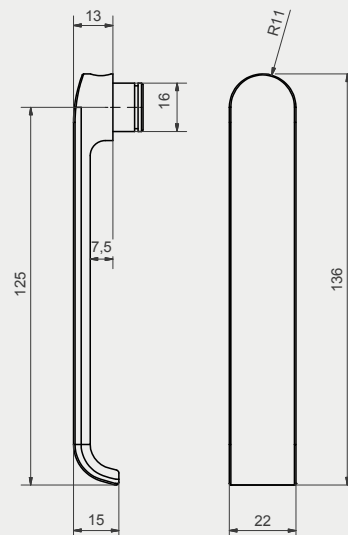
Bouton-poussoir à faible portée pour les zones dans lesquelles le bouton-poussoir de la porte ne doit que légèrement dépasser.

Version standard

Matériau	Acier inoxydable 1.4301
Surface	poncée
Carré	9 mm
Guidage	16 mm
Sens d'ouverture	Mention droite / gauche nécessaire

Versions spéciales

Surfaces spéciales disponibles en finition peinte ou thermolaquée RAL, NCS et aspect métal. D'autres variantes sont disponibles sur demande.



EDEL-
STAHL



D2 Bouton-poussoir

D2 Bouton-poussoir

Utilisation prévue

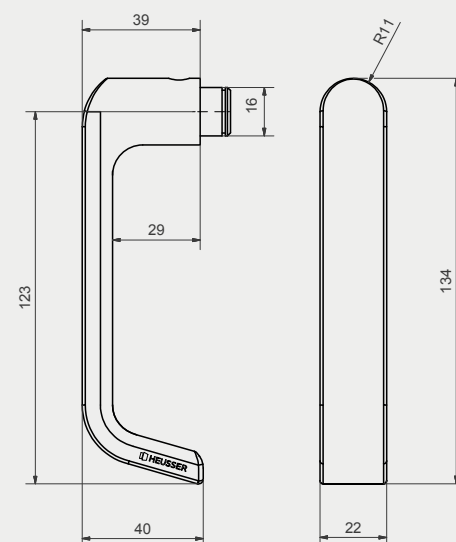
Bouton-poussoir à faible portée pour les zones dans lesquelles le bouton-poussoir de la porte ne doit que légèrement dépasser.

Version standard

Matériau	Acier inoxydable 1.4301
Surface	poncée
Carré	9 mm
Guidage	16 mm
Sens d'ouverture	Mention droite / gauche nécessaire

Versions spéciales

Surfaces spéciales disponibles en finition peinte ou thermolaquée RAL, NCS et aspect métal. D'autres variantes sont disponibles sur demande.



*EN179

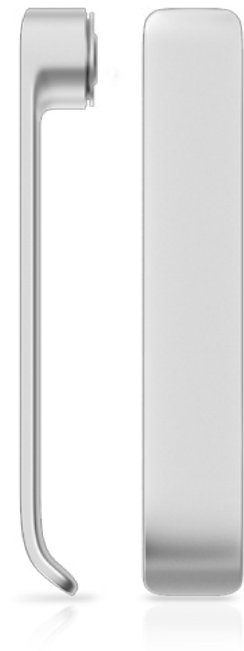
EDEL-
STAHL



*en combinaison avec les Heusser-coquille et le panneau Heusser

■ D3 Bouton-poussoir la saillie 20 mm

D4 Bouton-poussoir la saillie 44,5 mm



D3 Bouton-poussoir

D3 Bouton-poussoir

Utilisation prévue

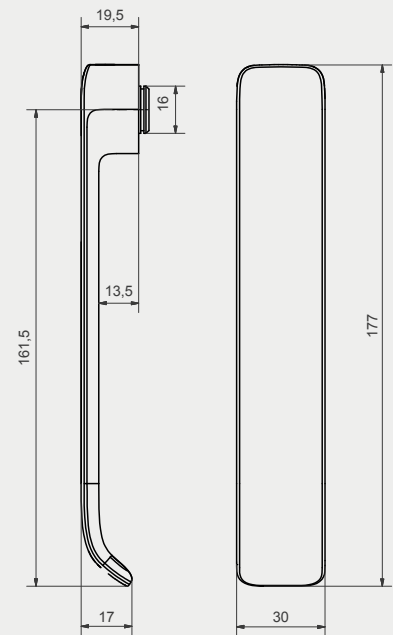
Bouton-poussoir à faible portée pour les zones dans lesquelles le bouton-poussoir de la porte ne doit que légèrement dépasser.

Version standard

Matériau	Acier inoxydable 1.4301
Surface	poncée
Carré	9 mm
Guidage	16 mm
Sens d'ouverture	Mention droite / gauche nécessaire

Versions spéciales

Surfaces spéciales disponibles en finition peinte ou thermolaquée RAL, NCS et aspect métal. D'autres variantes sont disponibles sur demande.



EDEL-STAHL



D4 Bouton-poussoir

D4 Bouton-poussoir

Utilisation prévue

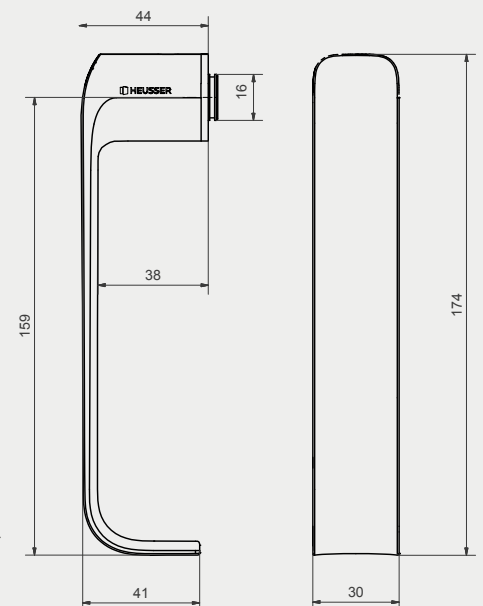
Bouton-poussoir à faible portée pour les zones dans lesquelles le bouton-poussoir de la porte ne doit que légèrement dépasser.

Version standard

Matériau	Acier inoxydable 1.4301
Surface	poncée
Carré	9 mm
Guidage	16 mm
Sens d'ouverture	Mention droite / gauche nécessaire

Versions spéciales

Surfaces spéciales disponibles en finition peinte ou thermolaquée RAL, NCS et aspect métal. D'autres variantes sont disponibles sur demande.



*EN179

EDEL-STAHL



*in Kombination mit HEUSSER-Muscheln und HEUSSER-Schildern



■ HEUSSER-coquille Séries 9 poignée en arc



S9.42.D6

Profondeur de la coquille: 42 mm
La saillie: 0 mm



S9.20.D6

Profondeur de la coquille: 20 mm
La saillie: 22 mm



S9.13.D6

Profondeur de la coquille: 13 mm
La saillie: 29 mm

■ HEUSSER-coquille Séries 6 poignée en arc



S6.42.D6

Profondeur de la coquille: 42 mm
La saillie: 0 mm



S6.20.D6

Profondeur de la coquille: 20 mm
La saillie: 22 mm



S6.13.D6

Profondeur de la coquille: 13 mm
La saillie: 29 mm

■ HEUSSER-coquille Séries 3 poignée en arc



S3.20.D6

Profondeur de la coquille: 20 mm
La saillie: 22 mm



S3.13.D6

Profondeur de la coquille: 13 mm
La saillie: 29 mm



S1.0.D6

Profondeur de la coquille: 42 mm

■ HEUSSER-coquille Séries 1 poignée en arc



Poignée affleurante

■ S9.42.D6 HEUSSER-coquille

profondeur de la coquille 42 mm / la saillie 0 mm



S9.42.D6 poignée en arc à droite



Utilisation prévue

Poignée affleurante pour gymnases, portes coulissantes, portes encastrées et portes coupe-feu. Faible profondeur d'installation dans la zone de la serrure grâce à une construction à deux étages.

Version

Matériau	Acier inoxydable 1.4404 AISI 316L
Surface	poncée
Écrou	9 mm
Poignée en arc	pré-assemblé

Données de commande

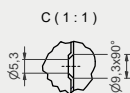
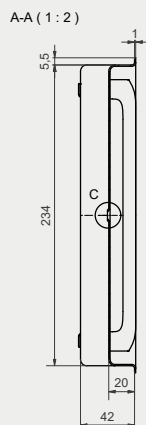
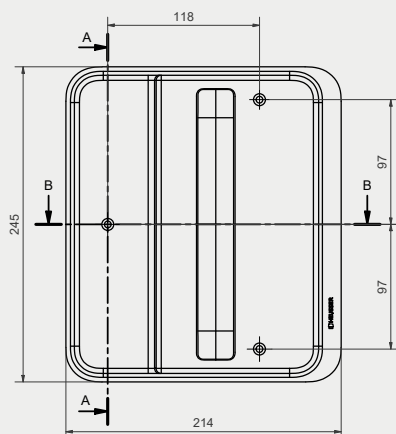
Trou/distance	S9.42.D6.0 aveugle S9.42.D6.2 RZ-74, 78, 94 mm S9.42.D6.3 PZ-72, 78, 88, 92 mm
Sens d'ouverture	droite/gauche

Accessoires

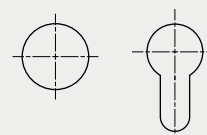
Jeu de vis pour vissage mutuel.

Versions spéciales

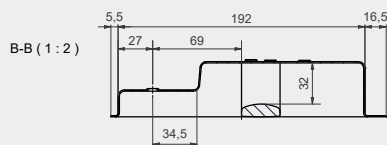
Surfaces spéciales disponibles en finition peinte ou thermolaquée RAL, NCS et aspect métal. D'autres variantes sont disponibles sur demande.



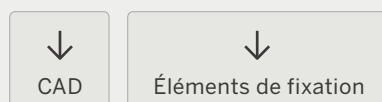
Découpes pour cylindres



∅22 mm Cylindre rond
∅17 mm Cylindre profilé



Télécharger



■ S9.20.D6 HEUSSER-coquille

profondeur de la coquille 20 mm / la saillie 22 mm



S9.20.D6 poignée en arc à droite



Utilisation prévue

Poignée en arc adaptée à une utilisation dans les portes à portillon et les portes coupe-feu.

Version

Matériau	Acier inoxydable 1.4404 AISI 316L
Surface	poncée
Écrou	9 mm
Poignée en arc	pré-assemblé

Données de commande

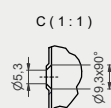
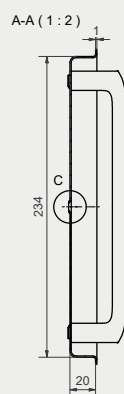
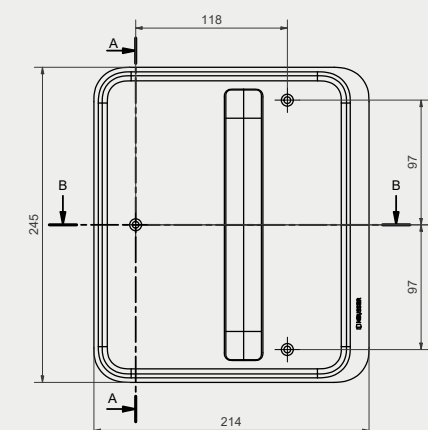
Trou/distance	S9.20.D6.0 aveugle S9.20.D6.2 RZ-74, 78, 94 mm S9.20.D6.3 PZ-72, 78, 88, 92 mm
Sens d'ouverture	droite/gauche

Accessoires

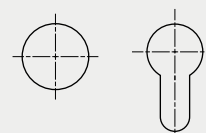
Jeu de vis pour vissage mutuel.

Versions spéciales

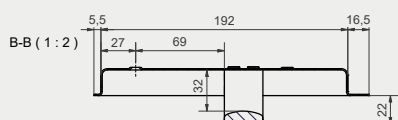
Surfaces spéciales disponibles en finition peinte ou thermolaquée RAL, NCS et aspect métal. D'autres variantes sont disponibles sur demande.



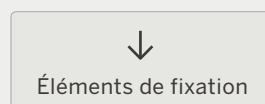
Découpes pour cylindres



∅22 mm Cylindre rond
∅17 mm Cylindre profilé



Télécharger



■ S9.13.D6 HEUSSER-coquille

profondeur de la coquille 13 mm / la saillie 29 mm



S9.13.D6 poignée en arc à droite

EDEL-
STAHL



Utilisation prévue

Poignée en arc adaptée à une utilisation dans les portes à portillon et les portes coupe-feu.

Version

Matériau	Acier inoxydable 1.4404 AISI 316L
Surface	poncée
Écrou	9 mm
Poignée en arc	pré-assemblé

Données de commande

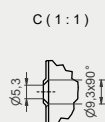
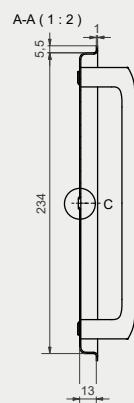
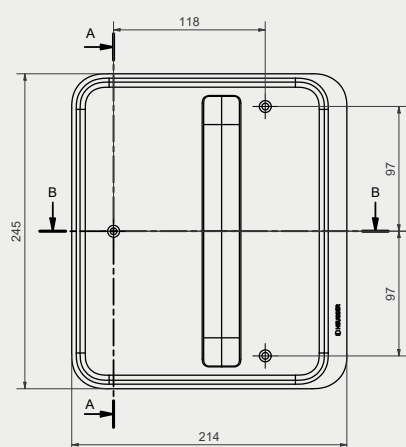
Trou/distance	S9.13.D6.0 aveugle S9.13.D6.2 RZ-74, 78, 94 mm S9.13.D6.3 PZ-72, 78, 88, 92 mm
Sens d'ouverture	droite/gauche

Accessoires

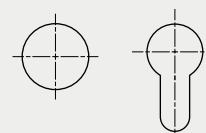
Jeu de vis pour vissage mutuel.

Versions spéciales

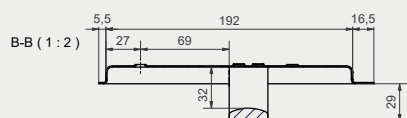
Surfaces spéciales disponibles en finition peinte ou thermolaquée RAL, NCS et aspect métal. D'autres variantes sont disponibles sur demande.



Découpes pour cylindres



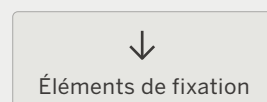
∅22 mm Cylindre rond
∅17 mm Cylindre profilé



Télécharger



CAD



Éléments de fixation

■ S6.42.D6 HEUSSER-coquille

profondeur de la coquille 42 mm / la saillie 0 mm



S6.42.D6 poignée en arc à droite



EDEL-STAHL



Utilisation prévue

Poignée affleurante pour gymnases, portes coulissantes, portes encastrées et portes coupe-feu. Faible profondeur d'installation dans la zone de la serrure grâce à une construction à deux étages.

Version

Matériau	Acier inoxydable 1.4404 AISI 316L
Surface	poncée
Écrou	9 mm
Poignée en arc	pré-assemblé

Données de commande

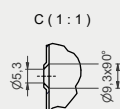
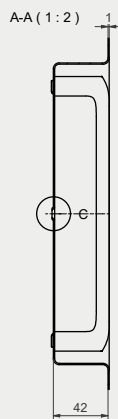
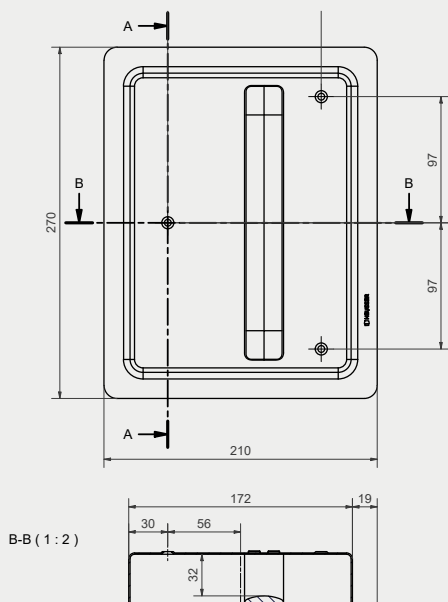
Trou/distance	S6.42.D6.0 aveugle S6.42.D6.2 RZ-74, 78, 94 mm S6.42.D6.3 PZ-72, 78, 88, 92 mm
Sens d'ouverture	droite/gauche

Accessoires

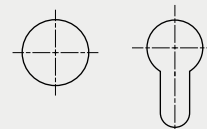
Jeu de vis pour vissage mutuel.

Versions spéciales

Surfaces spéciales disponibles en finition peinte ou thermolaquée RAL, NCS et aspect métal. D'autres variantes sont disponibles sur demande.

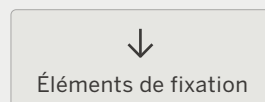


Découpes pour cylindres



∅22 mm Cylindre rond
∅17 mm Cylindre profilé

Télécharger



■ S6.20.D6 HEUSSER-coquille

profondeur de la coquille 20 mm / la saillie 22 mm



S6.20.D6 poignée en arc à droite

EDEL-
STAHL



Utilisation prévue

Poignée en arc adaptée à une utilisation dans les portes à portillon et les portes coupe-feu.

Version

Matériau	Acier inoxydable 1.4404 AISI 316L
Surface	poncée
Écrou	9 mm
Poignée en arc	pré-assemblé

Données de commande

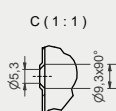
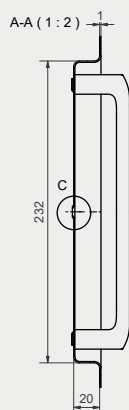
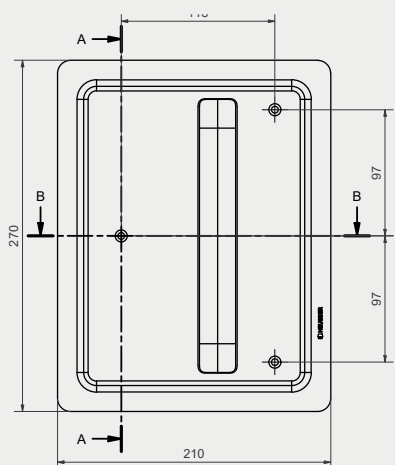
Trou/distance	S6.20.D6.0 aveugle S6.20.D6.2 RZ-74, 78, 94 mm S6.20.D6.3 PZ-72, 78, 88, 92 mm
Sens d'ouverture	droite/gauche

Accessoires

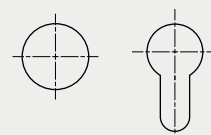
Jeu de vis pour vissage mutuel.

Versions spéciales

Surfaces spéciales disponibles en finition peinte ou thermolaquée RAL, NCS et aspect métal. D'autres variantes sont disponibles sur demande.



Découpes pour cylindres



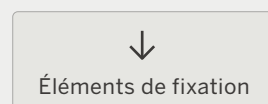
∅22 mm Cylindre rond
∅17 mm Cylindre profilé



Télécharger



CAD



Éléments de fixation

■ S6.13.D6 HEUSSER-coquille

profondeur de la coquille 13 mm / la saillie 29 mm



S6.13.D6 poignée en arc à droite



Utilisation prévue

Poignée en arc adaptée à une utilisation dans les portes à portillon et les portes coupe-feu.

Version

Matériau	Acier inoxydable 1.4404 AISI 316L
Surface	poncée
Écrou	9 mm
Poignée en arc	pré-assemblé

Données de commande

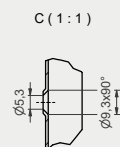
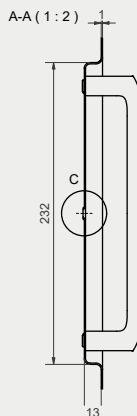
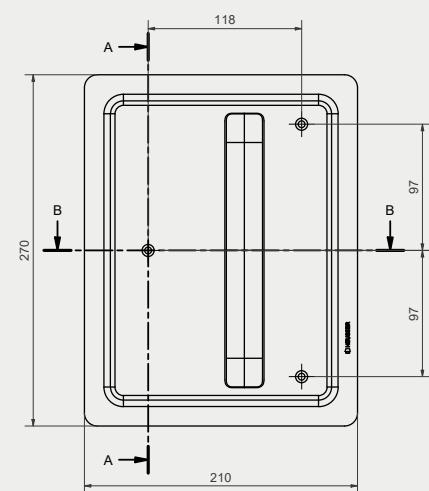
Trou/distance	S6.13.D6.0 aveugle S6.13.D6.2 RZ-74, 78, 94 mm S6.13.D6.3 PZ-72, 78, 88, 92 mm
Sens d'ouverture	droite/gauche

Accessoires

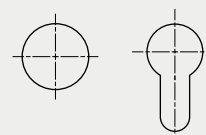
Jeu de vis pour vissage mutuel.

Versions spéciales

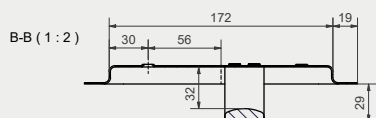
Surfaces spéciales disponibles en finition peinte ou thermolaquée RAL, NCS et aspect métal. D'autres variantes sont disponibles sur demande.



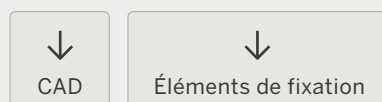
Découpes pour cylindres



∅22 mm Cylindre rond
∅17 mm Cylindre profilé



Télécharger



■ S3.20.D6 HEUSSER-coquille

profondeur de la coquille 20 mm / la saillie 22 mm



S3.20.D6 poignée en arc à droite



Utilisation prévue

Poignée en arc adaptée à une utilisation dans les portes à portillon et les portes coupe-feu.

Version

Matériau	Acier inoxydable 1.4404 AISI 316L
Surface	poncée
Écrou	9 mm
Poignée en arc	pré-assemblé

Données de commande

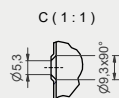
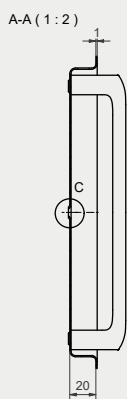
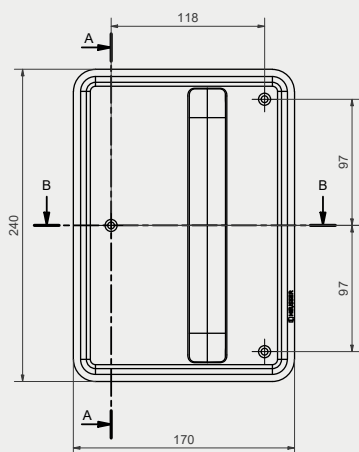
Trou/distance	S3.20.D6.0 aveugle S3.20.D6.2 RZ-74, 78, 94 mm S3.20.D6.3 PZ-72, 78, 88, 92 mm
Sens d'ouverture	droite/gauche

Accessoires

Jeu de vis pour vissage mutuel.

Versions spéciales

Surfaces spéciales disponibles en finition peinte ou thermolaquée RAL, NCS et aspect métal. D'autres variantes sont disponibles sur demande.



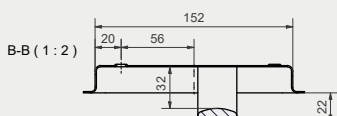
Découpes pour cylindres



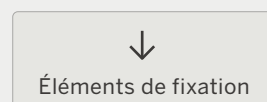
∅22 mm
Cylindre rond



∅17 mm
Cylindre profilé



Télécharger



■ S3.13.D6 HEUSSER-coquille

profondeur de la coquille 13 mm / la saillie 29 mm



S3.13.D6 poignée en arc à droite

EDEL-
STAHL



Utilisation prévue

Poignée en arc adaptée à une utilisation dans les portes à portillon et les portes coupe-feu.

Version

Matériau	Acier inoxydable 1.4404 AISI 316L
Surface	poncée
Écrou	9 mm
Poignée en arc	pré-assemblé

Données de commande

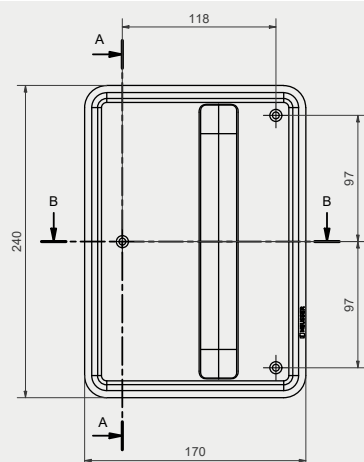
Trou/distance	S3.13.D6.0 aveugle S3.13.D6.2 RZ-74, 78, 94 mm S3.13.D6.3 PZ-72, 78, 88, 92 mm
Sens d'ouverture	droite/gauche

Accessoires

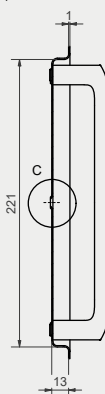
Jeu de vis pour vissage mutuel.

Versions spéciales

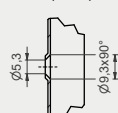
Surfaces spéciales disponibles en finition peinte ou thermolaquée RAL, NCS et aspect métal. D'autres variantes sont disponibles sur demande.



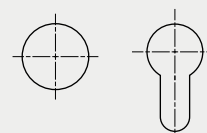
A-A (1:2)



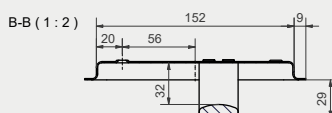
C (1:1)



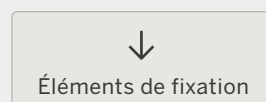
Découpes pour cylindres



∅22 mm Cylindre rond
∅17 mm Cylindre profilé



Télécharger



■ S1.0.D6 HEUSSER-coquille la saillie 42 mm



S1.0.D6 poignée en arc à droite



Utilisation prévue

Poignée en arc adaptée à une utilisation dans les portes à portillon et les portes coupe-feu.

Version

Matériau	Acier inoxydable 1.4404 AISI 316L
Surface	poncée
Écrou	9 mm
Poignée en arc	pré-assemblé

Données de commande

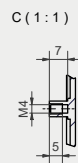
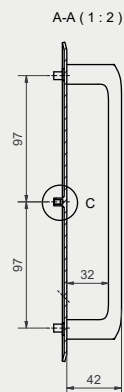
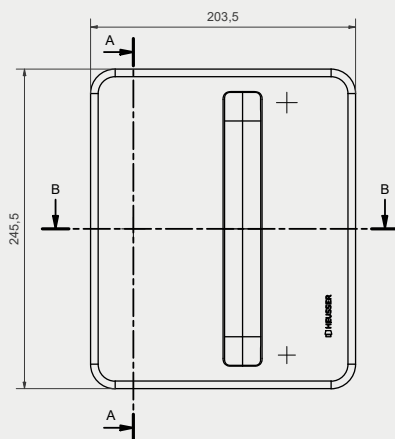
Trou/distance	S1.0.D6.0 aveugle S1.0.D6.2 RZ-74, 78, 94 mm S1.0.D6.3 PZ-72, 78, 88, 92 mm
Sens d'ouverture	droite/gauche

Accessoires

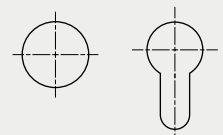
Jeu de vis pour vissage mutuel.

Versions spéciales

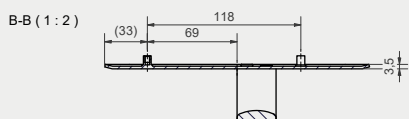
Surfaces spéciales disponibles en finition peinte ou thermolaquée RAL, NCS et aspect métal. D'autres variantes sont disponibles sur demande.



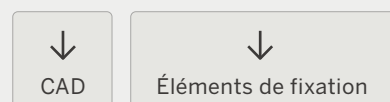
Découpes pour cylindres



∅22 mm Cylindre rond
∅17 mm Cylindre profilé



Télécharger



■ D6 poignée en arc la saillie 42 mm



D6 poignée en arc



Utilisation prévue

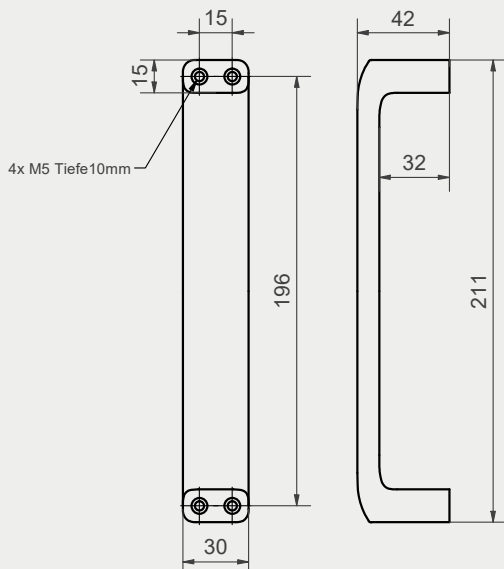
Poignée en arc pour portes coulissantes, portillons et portes coupe-feu.

Version

Matériau	Acier inoxydable 1.4404 AISI 316L
Surface	poncée
Écrou	9 mm
Guide	16 mm
Sens d'ouverture	droite/gauche

Versions spéciales

Surfaces spéciales disponibles en finition peinte ou thermolaquée RAL, NCS et aspect métal. D'autres variantes sont disponibles sur demande.



Télécharger



■ B1101.715 / B1101.734

Gâche



B1101.715

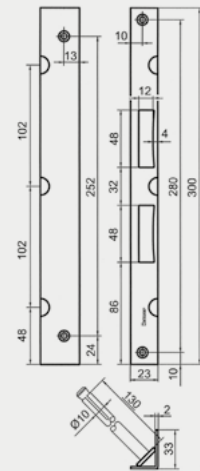
B1101.715 Gâche

Gâche avec ancrage à expansion, utilisable à gauche/droite

Matériau	Acier inoxydable
Épaisseur du matériau	2 mm
Accessoires	4 vis 4,5 x 40 Torx 3 chevilles pour cadre métallique 3 tourillons de fermeture gris + noir



EDEL-STAHL



B1101.715



B1101.734

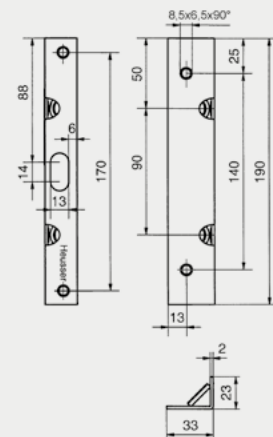
B1101.734 Gâche de tourillon

Plaque supplémentaire avec ancrage à expansion, utilisable à gauche/droite

Matériau	Acier inoxydable
Épaisseur du matériau	2 mm
Accessoires	4 vis 4,5 x 40 Torx 2 chevilles pour cadre métallique 2 tourillons de fermeture gris + noir



EDEL-STAHL



B1101.734

■ ATS53T90 / ATS60T90

Feuillure plane



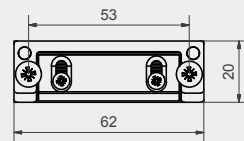
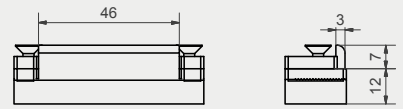
ATS53T90

ATS53T90 Feuillure plane

Pièce de rechange avec pièce de verrouillage réglable pour une fermeture correcte de la porte.
Convient pour remplacer les ouvre-portes électriques.

Convient pour l'utilisation dans les portes coupe-feu

Matériau Acier galvanisé



ATS53T90



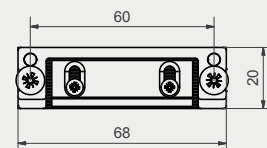
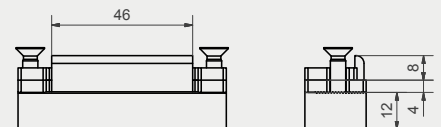
ATS60T90

ATS60T90 Feuillure plane

Pièce de rechange avec pièce de verrouillage réglable pour une fermeture correcte de la porte.
Convient pour remplacer les ouvre-portes électriques.

Convient pour l'utilisation dans les portes coupe-feu

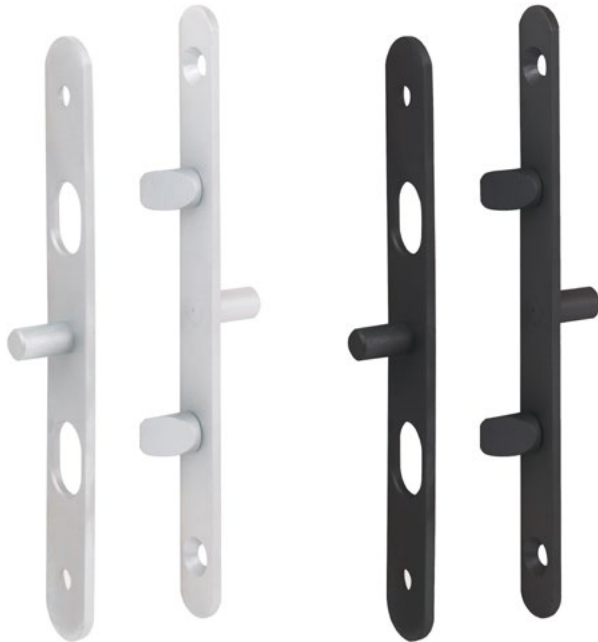
Matériau Acier galvanisé



ATS60T90

■ B1250.653

Dispositif de sécurité pour charnières de portes



B1250.653

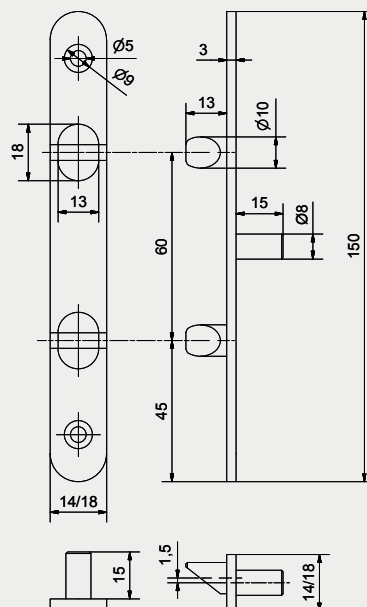
B1250.653SM

Utilisation prévue

pour les portes extérieures anti-effraction

Version

Matériau	Acier
Surface	galvanisée (B1250.653) revêtement en poudre noir mat (B1250.653SM)
Jeu	1 partie mâle + 1 partie femelle Finition noire mate avec vis de fixation
Largeur	14 mm ou 18 mm
Montage	Partie mâle dans le panneau de porte Inclinaison de la tige contre la bande



B1250.653

■ B1250.655 / B1250.656 / B1250.656SM

Dispositif de sécurité pour charnières de portes RC3



B1250.655



B1250.656



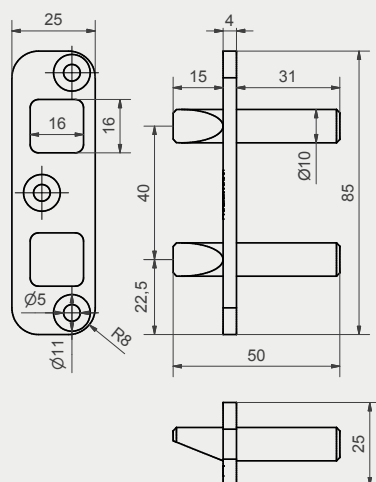
B1250.656SM

Utilisation prévue

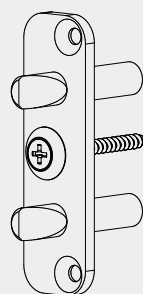
pour les portes extérieures anti-effraction selon SN EN 1627, homologué selon RC3

Version

Matériau	Acier, galvanisé (B1250.655) Acier inoxydable, mat (B1250.656) acier inoxydable, noir mat (B1250.656SM)
Jeu	1 partie mâle + 1 partie femelle 6 vis de fixation SK 4,5 x 50 mm 2 écarteurs 2,8 mm / 3,3 mm
Montage	Partie mâle dans le panneau de porte Inclinaison de la tige contre la bande
Homologué selon SN EN 1628, 1629, 1630 Rapport d'essai VSSM n° 9211-PB	



B1250.655/656/656SM



Utilisation : Entretoison

2320

Serrure à pêne INOX



2320

Utilisation prévue

Serrure à pêne pour l'industrie chimique et alimentaire, les cabines de distribution électrique et les bâtiments techniques

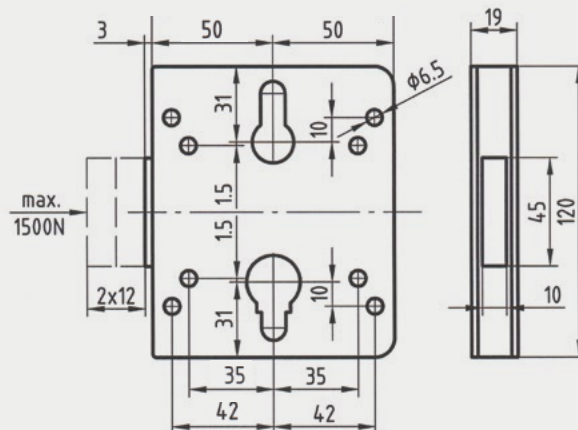
Version standard

Matériau	Acier inoxydable V2A 1.4301 / plastique
Dimension de l'ardillon	50 mm
Sens d'ouverture	Peut être utilisée à gauche/droite sans modification
Trou	pour rond- (RZ/Ø22) ou cylindre profilé (PZ/EURO)
	possibilité d'intégration dans les systèmes de fermeture

Modèles spéciaux

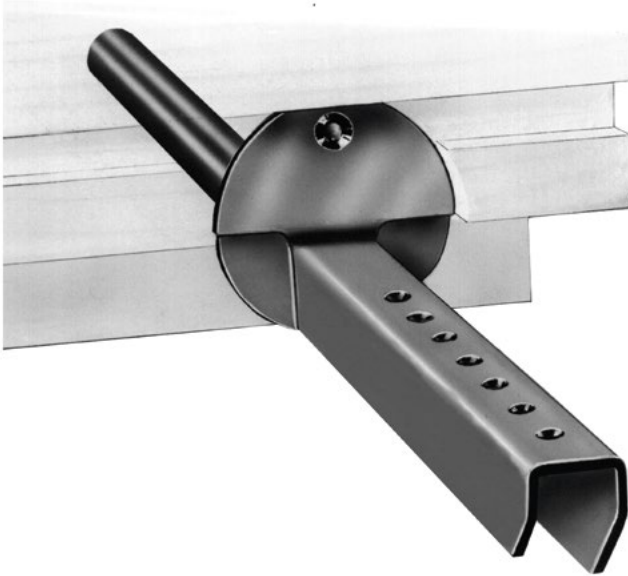
Matériau	Acier inoxydable V4A 1.4404 / Plastique
----------	---

EDEL-STAHL



8301

Console ELATO-3



8301

Utilisation prévue

Console mobile pour appuis de fenêtre et tables

Version standard

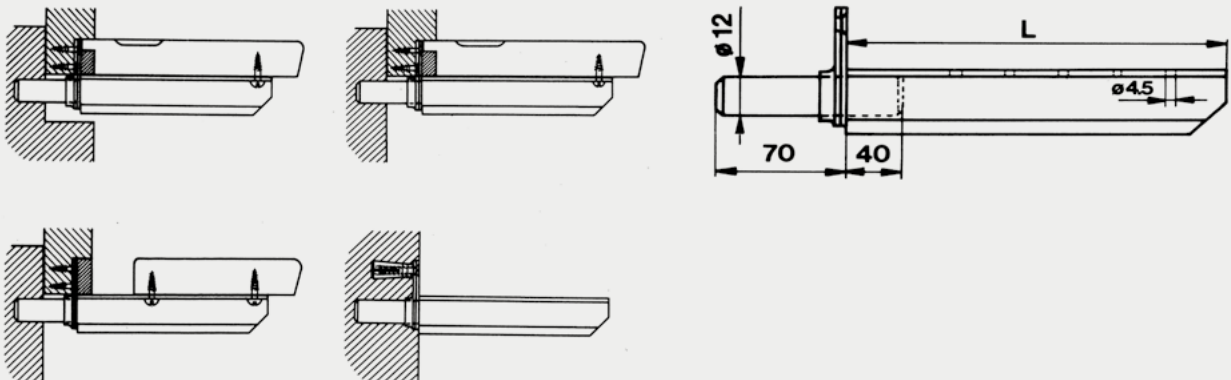
Console (profilé en U avec boulon d'appui et plaque à visser Ø 45 mm)
Acier, galvanisé bleu

Article n°	Longueur L
------------	------------

8301-9	9 cm
8301-12	12 cm
8301-15	15 cm
8301-18	18 cm
8301-21	21 cm
8301-24	24 cm

Modèles spéciaux

Autres longueurs de tige Ø 12 mm



Installation exemples

8302

Plaque d'écartement



8302A



8302B

Utilisation prévue

Écarteur pour l'assemblage, le nivellement, la pose de sous-couches et le pontage de constructions en bois et en métal.

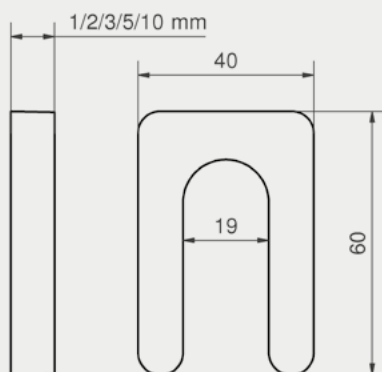
Version standard

Polystyrène blanc en deux dimensions avec 5 épaisseurs de plaque chacune.

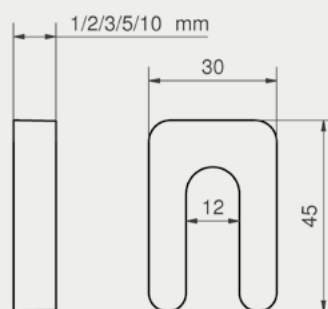
Article n°	Dimension	Épaisseur
8302AW01	40 × 60 mm	1 mm
8302AW02	40 × 60 mm	2 mm
8302AW03	40 × 60 mm	3 mm
8302AW05	40 × 60 mm	5 mm
8302AW10	40 × 60 mm	10 mm
8302BW01	30 × 45 mm	1 mm
8302BW02	30 × 45 mm	2 mm
8302BW03	30 × 45 mm	3 mm
8302BW05	30 × 45 mm	5 mm
8302BW10	30 × 45 mm	10 mm



Exemple d'utilisation



8302A



8302B

■ 8303 INOX

Plaque d'écartement



8303B

Utilisation prévue

Écarteur pour l'assemblage, le nivellement, la pose de sous-couches et le pontage de constructions en bois et en métal en cas de charges élevées et dans le domaine de la protection anti-incendie

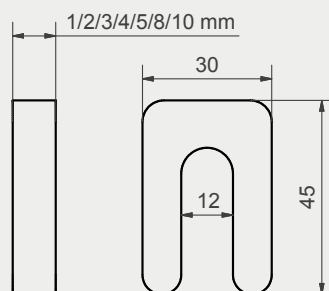
Version standard

Acier inoxydable en 7 épaisseurs de plaque.

Article n°	Dimension	Épaisseur
8303B01	30 × 45 mm	1 mm
8303B02	30 × 45 mm	2 mm
8303B03	30 × 45 mm	3 mm
8303B04	30 × 45 mm	4 mm
8303B05	30 × 45 mm	5 mm
8302B08	30 × 45 mm	8 mm
8302B10	30 × 45 mm	10 mm



Exemple d'utilisation



■ Protection anti-incendie

Ferrures de porte, charnières de sécurité, charnières coupe-feu

Les portes coupe-feu sont testées en tant qu'éléments avec des ferrures appropriées dans un laboratoire d'incendie. Nos coquilles de gymnase sont entièrement fabriquées en acier inoxydable et elles maîtrisent tous les tests de résistance au feu. Les modèles S6.42.D2 et S9.42.D3 sont également testés et homologués selon la norme EN 179 avec des serrures de différents fabricants pour portes de secours.

Nos dispositifs de sécurité pour charnières de porte peuvent fournir des services précieux afin de soulager la charge sur les charnières de porte en cas d'incendie. La pression du feu peut exercer des forces élevées sur la porte côté feu, ce qui peut entraîner une déformation des charnières. Les charnières de sécurité encastrées dans le panneau de la porte stabilisent la porte et elles empêchent une déformation excessive des charnières de la porte. Cela permet à la porte coupe-feu de résister plus longtemps à un incendie.

La protection contre l'incendie a également gagné en importance dans le secteur de l'ameublement au cours des 10 dernières années. Dans les grands bâtiments, un revêtement de colonnes montantes testé au feu est requis sur tous les étages afin d'éviter qu'un incendie ne se propage sur différents étages. En plus de notre fermeture à espagnolette coupe-feu 3110T, VSSM a développé des charnières spéciales pour les colonnes montantes en collaboration avec Schlossfabrik Heusser AG. Celles-ci font désormais partie du module VSSM pour les colonnes montantes.





Schlossfabrik Heusser AG
Murgstrasse 11
CH - 4923 Wynau

www.heusser-schloss.ch
info@heusser-schloss.ch

06.2025